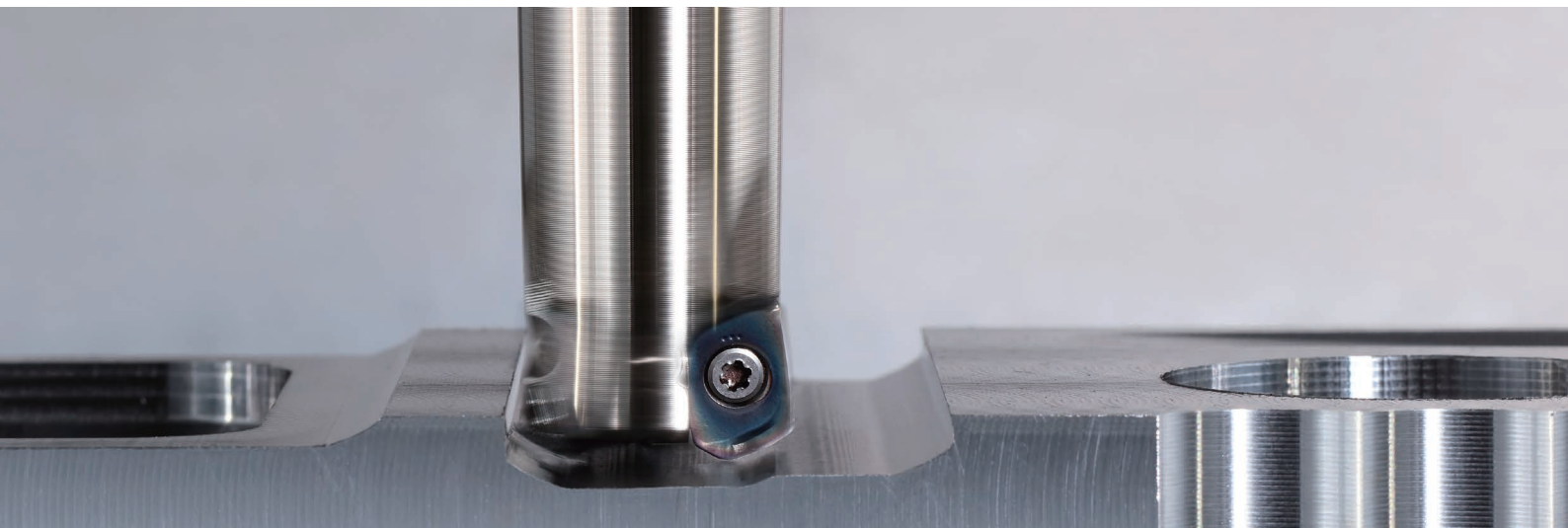


Fräsen mit hohem Vorschub und
großer Schnitttiefe

MFH-Boost



Hochvorschubfräsen mit größerer Schnitttiefe

Hochvorschub-Schaftfräser mit Bearbeitungsdurchmesser ab $\varnothing 22$
und bis zu 2,5 mm Schnitttiefe

Hervorragende Leistung bei einer großen Zahl an Anwendungen,
einschließlich bei Automobilteilen, schwer zerspanbaren
Materialien und Formen



Fräsen mit hohem Vorschub und großer Schnitttiefe

MFH-Boost

Neues Produkt der MFH-Serie – Hoher Vorschub plus große Schnitttiefe für bessere Leistung beim Fräsen

Hervorragende Leistung bei einer großen Zahl an Anwendungen, einschließlich bei Automobilteilen, schwer zerspanbaren Materialien und Formen

Video



1 Hochvorschubfräsen mit großer Schnitttiefenleistung

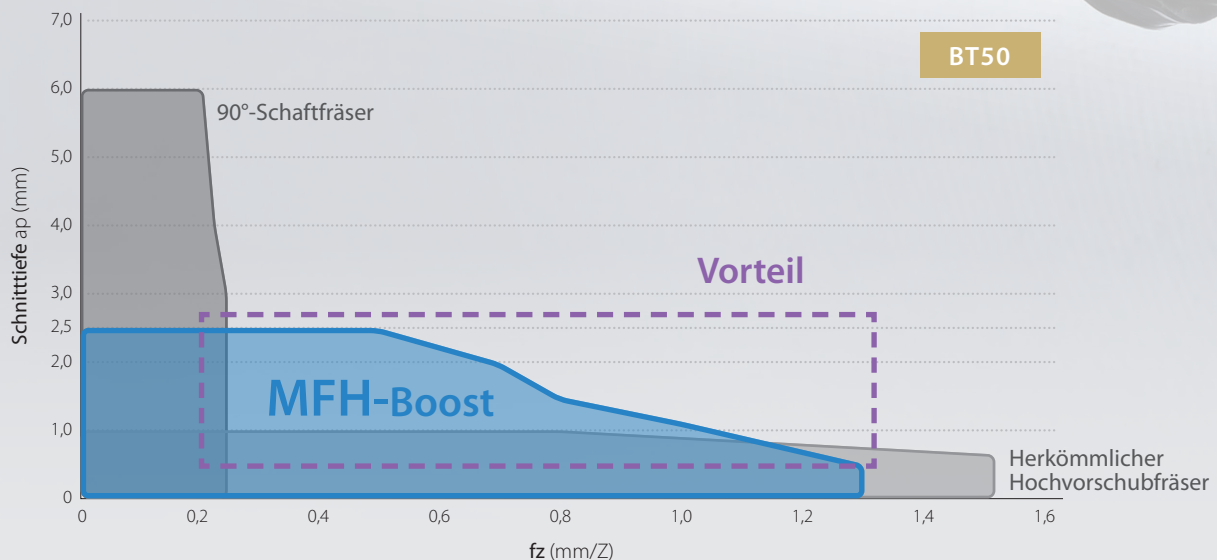
Eine kleine Wendeschneidplatte Größe 04 (4-schneidige, doppelseitige Wendeschneidplatte) für Schnitttiefen von bis zu 2,5 mm mit Bearbeitungsdurchmesser ab $\varnothing 22$ mm.

Erreicht eine hohe Effizienz beim Zerspanen in verschiedenen Anwendungen beim Eck-, Nuten-, Zirkular und Rampenfräsen.

4-schneidige, doppelseitige Wendeschneidplatte

Max. Schnitttiefe
2,5 mm

MFH-Boost-Vorteil



$V_c = 150$ m/min, $a_e = 12,5$ mm ($a_e/DCX = 50\%$), C50, Trockenbearbeitung, $\varnothing 25$, Auskraglänge 60 mm, BT50

Mehrwert mit 2,5 mm max. Schnitttiefe

- 1** Bietet eine bessere Alternative zu gewöhnlichen 90°-Schafffräsern (Schruppen bis mittlere Bearbeitung)



Teile der Automobilaufhängung

Automobilteile

Allgemeine Stahlbearbeitung

- **Höhere Produktivität mit größerer Schnitttiefe**
- **Höchst zuverlässig unter instabilen Bearbeitungsbedingungen**
Große Auskraglänge und bessere Spannfestigkeit
Stabile Bearbeitung bei Maschinen mit geringer Stabilität
- **Hocheffizientes Rampenfräsen**
Großer Rampenwinkel (Geringer Durchmesser von \varnothing 25 mm: 3°)
Starke Steigerung der Leistungsfähigkeit beim Rampenfräsen in Taschen
- **Längere Standzeit bei Bearbeitung mit hoher Leistungsfähigkeit**

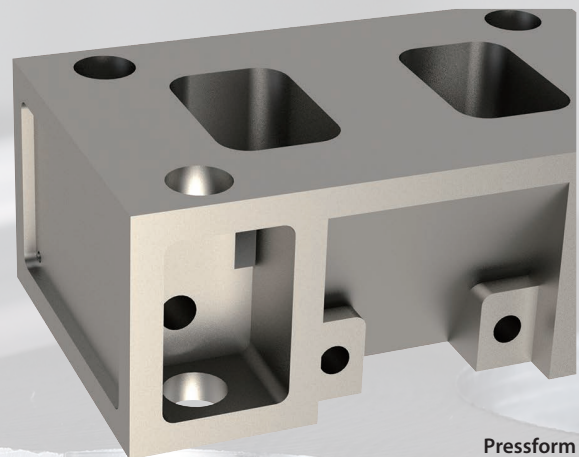
- 2** Bietet eine bessere Lösung als gewöhnliche Hochvorschubfräser

Allgemeine Teile/Formen (Starkes Schruppen/Planfräsen)

Allgemeine Teile, Presswerkzeuge und Gussformen

- **Höhere Produktivität mit größerer Schnitttiefe**
- **Lange Standzeit und gesteigerte Effizienz durch Reduzierung von Werkzeugwegen**
Reduzierte Bearbeitungszeit bei der Bearbeitung von Werkstücken mit großer Variation der Bearbeitungsfasen
- **Längere Standzeit bei Bearbeitung mit hoher Leistungsfähigkeit**

* MFH-Mini/Harrier empfohlen für Konturfräsen mit geringer Schnitttiefe und hohem Vorschub



Pressform

- 3** Lösung für die Bearbeitung von schwer zerspanbaren Materialien



Teile von Flugzeugfahrwerken

Teile für die Luftfahrt-/Energiebranche

Schwer zu zerspanende Materialien wie bei der Bearbeitung von Titanlegierungen und rostfreien Stählen

- **Hoher Vorschub steigert die Produktivität**
- **Lange Standzeit durch Reduzierung von Werkzeugwegen**
- **In Verbindung mit der hitzebeständigen Sorte PR1535 können lange Standzeiten und eine stabile Bearbeitung erreicht werden.**

2

Verfügbar für verschiedene Fräsanwendungen und -bedingungen

1 Lösung für 90°-Schafffräser (grobe bis mittlere Bearbeitung)

Hoher Vorschub steigert die Bearbeitungseffizienz merklich

Beispielsimulation für Bearbeitungseffizienz

Taschenfräsen: $V_c = 150$ m/min, $a_e = 12,5$ mm

MFH Boost

$\varnothing 25$
(3 Wendeschneidplatten)

100 cc/min

$a_p = 2,0$ mm, $f_z = 0,7$ mm/t

Zerspanungsleistung

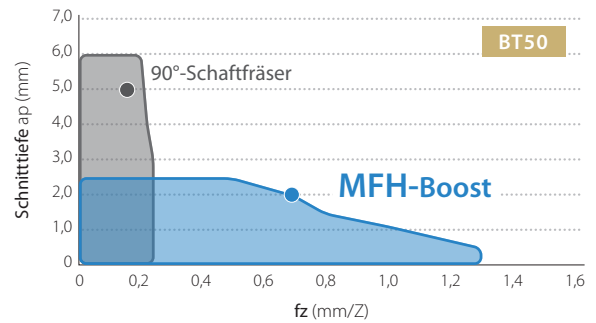
x 1,8

Konventioneller 90°-Schafffräser

$\varnothing 25$
(3 Wendeschneidplatten)

54 cc/min

$a_p = 5,0$ mm, $f_z = 0,15$ mm/t



Hohe Leistungsfähigkeit und gute Standzeit

Bearbeitungseffizienz und Vergleich des Schneidkantenzustands
(Interne Auswertung)

Schneidkantenzustand nach 100 Minuten Bearbeitung

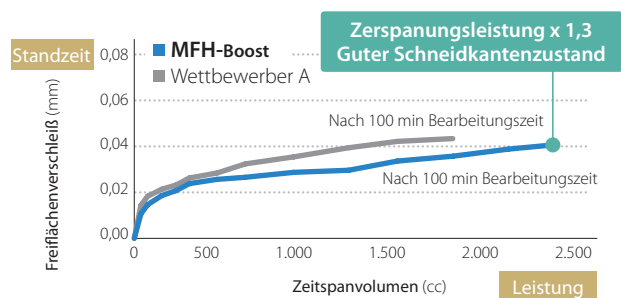
MFH-Boost

$a_p = 1,6$ mm, $f_z = 0,6$ mm/Z



90°-Schafffräser des Wettbewerbers A

$a_p = 5,0$ mm, $f_z = 0,15$ mm/Z



$V_c = 150$ m/min, $a_e = 12,5$ mm, dry, 42CrMo4, $\varnothing 25$ (1 Wendeschneidplatte), BT50

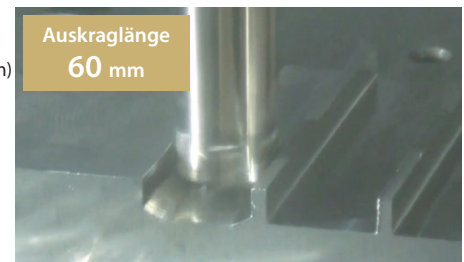
Hohe Stabilität bei instabilen Bearbeitungsbedingungen

Vergleich der Ratterneigung (Interne Auswertung)

Nutenfräsen

$\varnothing 25$
(3 Wendeschneidplatten)
Externe Luft
C50
BT50

Video



Zerspanungsleistung

MFH-Boost

103 cc/min

$V_c = 120$ m/min, $a_p = 1,5$ mm, $f_z = 0,6$ mm/Z

Zerspanungsleistung

x 4,5

Wettbewerber A
90°-Schafffräser

31 cc/min

$V_c = 80$ m/min, $a_p = 2$ mm, $f_z = 0,2$ mm/Z

Rattern (Bearbeitung war nicht möglich)

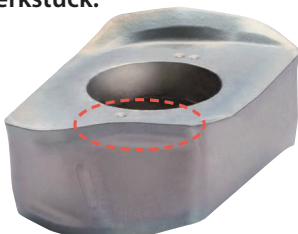
23 cc/min

$V_c = 80$ m/min, $a_p = 2$ mm, $f_z = 0,15$ mm/Z

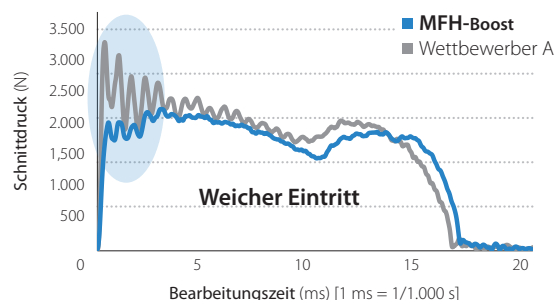
Ausführungen für hohe Effizienz und stabile Bearbeitung

Original-Technologie von Kyocera

Die konvexe Schneidkantenausführung reduziert die Kräfte beim Eingriff in das Werkstück.



Schnittkräfte beim Eindringen in das Werkstück (Interne Auswertung)



$V_c = 150$ m/min, $a_p = 2,0$ mm, $a_e = 25$ mm, $f_z = 0,7$ mm/Z, Trockenbearbeitung, C50, $\varnothing 50$ (1 Wendeschneidplatte), BT50

2 Bessere Lösung im Vergleich zu gewöhnlichen Hochvorschubfräsern

Große Schnitttiefe steigert die Bearbeitungseffizienz merklich

Beispielsimulation für Bearbeitungseffizienz

Mehrfachbearbeitung (Tiefe 30 mm): $V_c = 150$ m/min, $a_e = 12,5$ mm

MFH Boost

ø 25

(3 Wendeschneidplatten)

100 cc/min

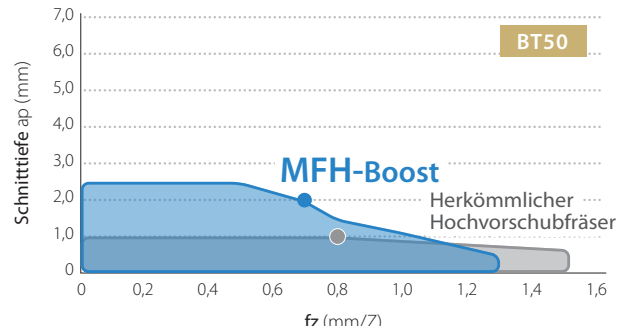
$a_p = 2,0$ mm, $f_z = 0,7$ mm/t

Zerspanungsleistung
x 1,3

Herkömmlicher Hochvorschubfräser
ø 25
(3 Wendeschneidplatten)

76 cc/min

$a_p = 1,0$ mm, $f_z = 0,8$ mm/t



Hohe Leistungsfähigkeit und gute Standzeit

Bearbeitungseffizienz und Vergleich des Schneidkantenzustands
(Interne Auswertung)

Schneidkantenzustand nach 100 Minuten Bearbeitung

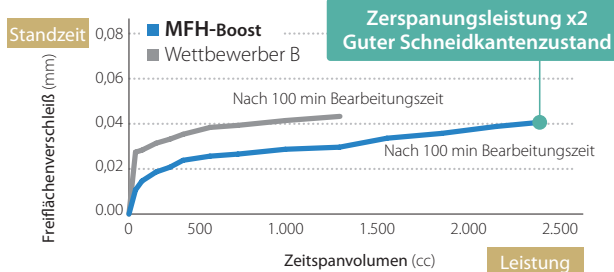
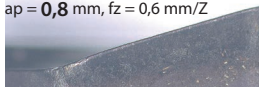
MFH-Boost

$a_p = 1,6$ mm, $f_z = 0,6$ mm/Z



Hochvorschubausführung
des Wettbewerbers B

$a_p = 0,8$ mm, $f_z = 0,6$ mm/Z



$V_c = 150$ m/min, $a_e = 12,5$ mm, dry, 42CrMo4, ø 25 (1 Wendeschneidplatte), BT50

Hervorragende Wandbearbeitungsgenauigkeit

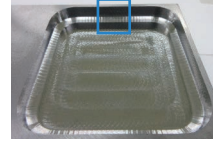
Bearbeitungseffizienz und Vergleich der Wandgenauigkeit
(Interne Auswertung)

Taschenfräsen (Tiefe 12 mm)

MFH-Boost

ø 25

(3 Wendeschneidplatten)



$a_p = 1,5$ mm x 8 Arbeitsgänge
 $Q = 115$ cc/min

Schnittbedingungen: $V_c = 200$ m/min, $a_e = 12,5$ mm, $f_z = 0,8$ mm/Z, Trockenbearbeitung, C50, BT50

Hochvorschubausführung
des Wettbewerbers B
ø 25 (4 Wendeschneidplatten)



$a_p = 0,8$ mm x 15 Arbeitsgänge
 $Q = 81$ cc/min



Video

Überragende Wandbearbeitungsgenauigkeit



Wiper an der äußeren Peripherie

Reduzierung der Variation der Wandbearbeitungsqualität bei mehrgängiger Bearbeitung

3 Lösung für die Bearbeitung von schwer zerspanbaren Materialien

Merkliche Steigerung der Bearbeitungseffizienz bei Titanlegierungen, Edelstahl usw.

Vergleich der Zerspanungsleistung (Interne Auswertung)

Taschenfräsen von Titanlegierungen (Tiefe 6 mm)

MFH-Boost

Ca. 1' 30"

$a_p = 1,5$ mm x 4 Arbeitsgänge
($f_z = \sim 0,35$ mm/Z)

Zerspanungsleistung
x 1,8

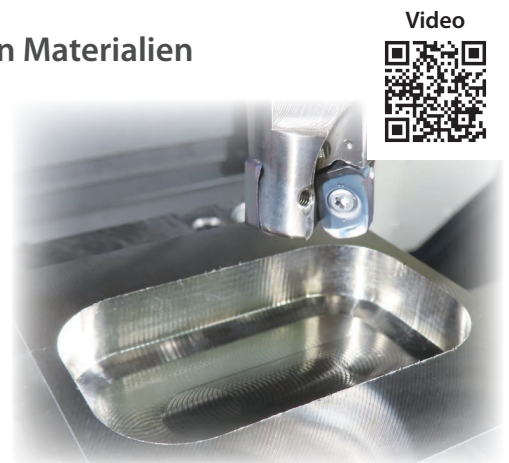
Wettbewerber C

Hochvorschubausführung

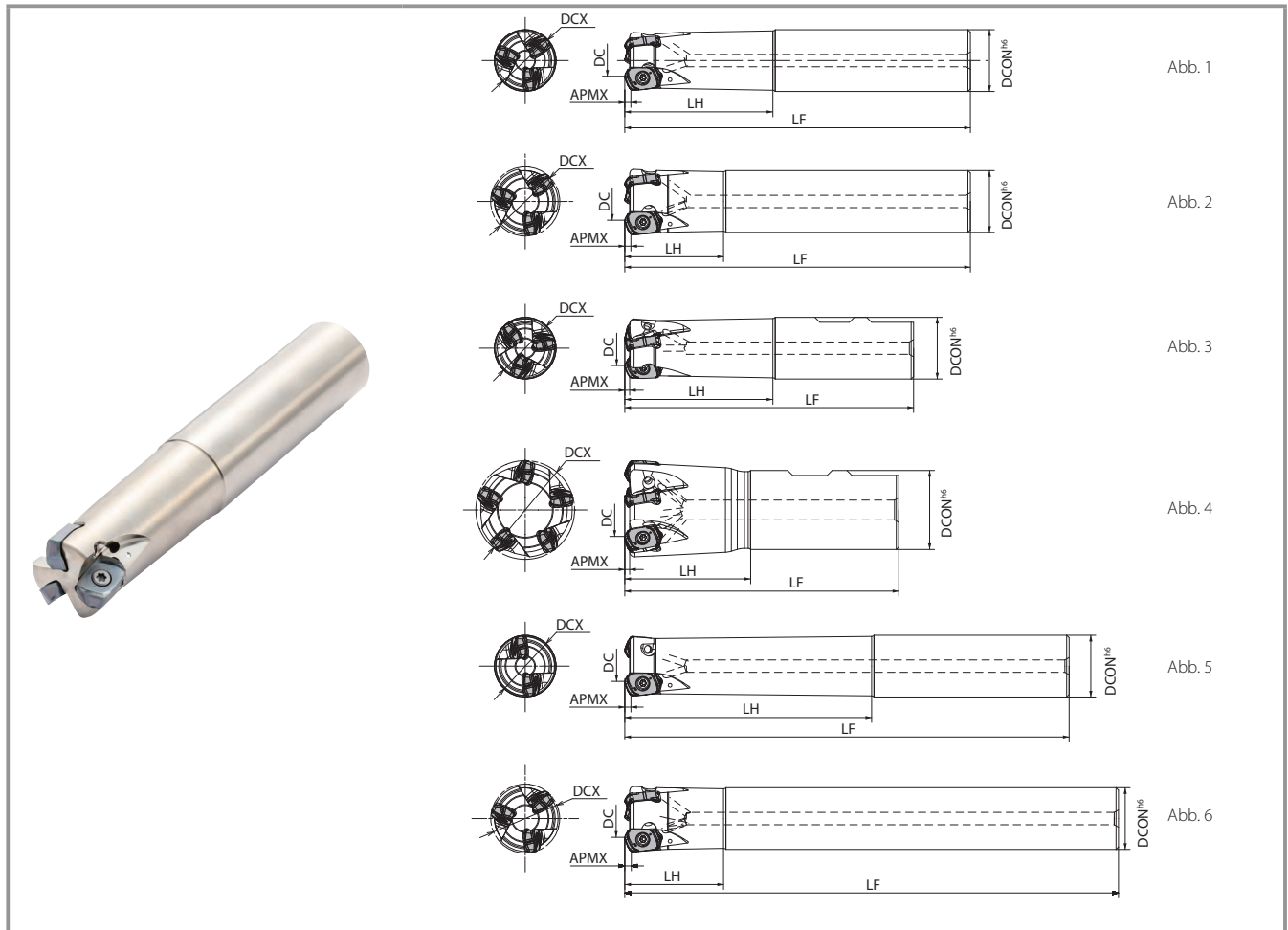
Ca. 2' 50"

$a_p = 0,6$ mm x 10 Arbeitsgänge ($f_z = \sim 0,4$ mm/Z)

$V_c = 50$ m/min, $a_e = 12,5$ mm ($a_e/DCX = 50\%$), Rampenwinkel 3°, Ti-6Al-4V, Nassbearbeitung, ø 25 (3 Wendeschneidplatten), BT50



Video



Werkzeughalter-Abmessungen

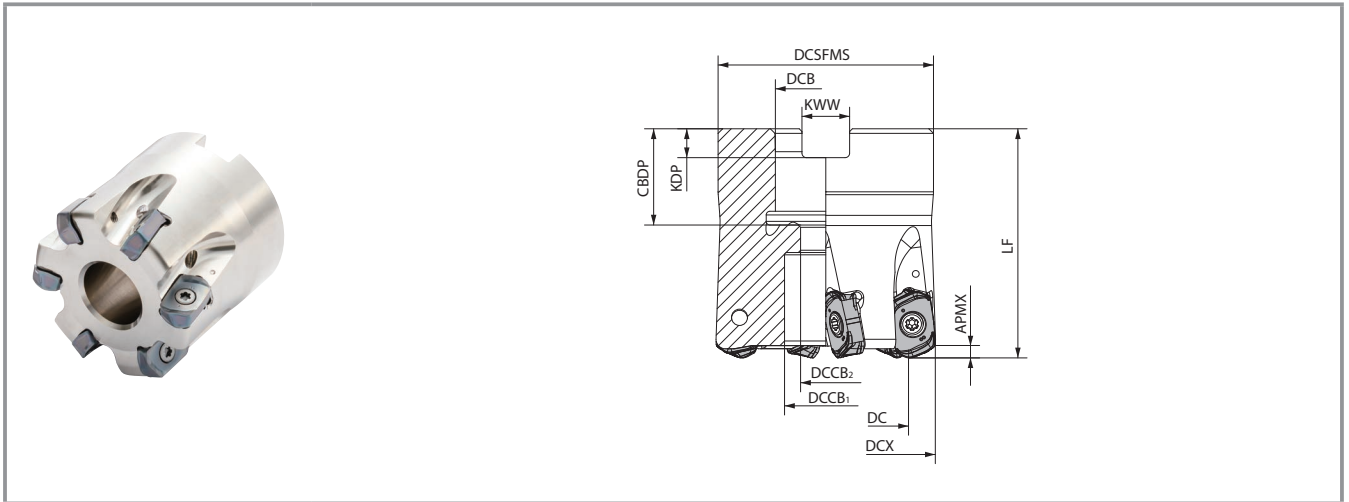
Schaft	Bezeichnung	Verfügbarkeit	Anz. der Wendschneidplatten	Abmessungen (mm)						Spanwinkel		Kühlmittel Bohrung	Form	Gewicht (kg)	Max. Drehzahl (min ⁻¹)
				DCX	DC	DCON	LH	LF	APMX	A.R.					
Standard (gerade)	MFH 25-S25-04-2T	●	2	25	14	25	60	140	2,5	-10°	Ja	Abb. 1	0,5	12.700	
	25-S25-04-3T	●	3										0,5		
	32-S32-04-4T	●	4	32	21	32	70	150					0,8	11.200	
	32-S32-04-5T	●	5										0,8		
Übergröße (gerade)	MFH 22-S20-04-2T	●	2	22	11	20	30	130	2,5	-10°	Ja	Abb. 2	0,3	13.600	
	28-S25-04-3T	●	3	28	17	25	40	140					0,5	12.000	
	28-S25-04-4T	●	4										35	24	32
	35-S32-04-4T	●	4	35	24	32	50	150							
	35-S32-04-5T	●	5										40	29	32
	40-S32-04-5T	●	5	40	29	32	50	150							
	40-S32-04-6T	●	6										0,9		
Standard (Weldon)	MFH 25-W25-04-2T	●	2	25	14	25	60	117	2,5	-10°	Ja	Abb. 3	0,4	12.700	
	25-W25-04-3T	●	3										0,4		
	32-W32-04-4T	●	4	32	21	32	70	131					0,7	11.200	
	32-W32-04-5T	●	5										0,7		
	40-W32-04-5T	●	5	40	29	32	50	111					0,7	10.000	
	40-W32-04-6T	●	6										0,7		
Langer Schaft (gerade)	MFH 25-S25-04-2T-180	●	2	25	14	25	100	180	2,5	-10°	Ja	Abb. 5	0,6	12.700	
	25-S25-04-3T-180	●	3										0,6		
	28-S25-04-3T-200	●	3	28	17	32	40	200					0,7	12.000	
	32-S32-04-4T-200	●	4										32		21
	32-S32-04-4T-200	●	4	32	21	32	120	200						1,1	
	35-S32-04-4T-200	●	4										35	24	32
	40-S32-04-5T-250	●	5	1,1	Abb. 6	1,5	10.000								
40-S32-04-5T-250	●	5	1,5												

Vorsicht bei max. Drehzahl

Stellen Sie die Anzahl der Umdrehungen pro Minute auf die empfohlene Schnittgeschwindigkeit ein, die für das Werkstück angegeben wird.

Verwenden Sie den Schaftfräser oder den Fräser nicht mit der maximalen oder einer noch höheren Drehzahl, da die Zentrifugalkraft auch ohne Belastung zur Streuung von Spänen und Teilen führen kann.

● : Verfügbar





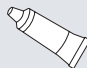
Werkzeughalter-Abmessungen

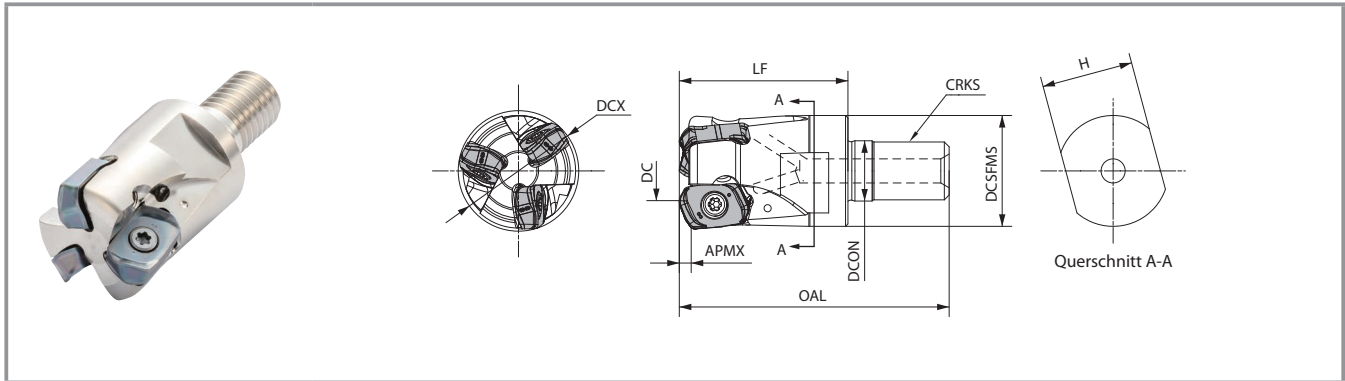
Bezeichnung	Verfügbarkeit	Anz. der Wendschneidplatten	Abmessungen (mm)											Spanwinkel		Kühlmittelbohrung	Gewicht (kg)	Max. Drehzahl (min ⁻¹)
			DCX	DC	DCSFMS	DCB	DCCB ₁	DCCB ₂	LF	CBDP	KDP	KWW	APMX	A.R.				
MFH 040R-04-5T-M	●	5	40	29	38	16	15	9	40	19	5,6	8,4	2,5	-10°	Ja	0,2	10.000	
040R-04-6T-M	●	6														0,2		
050R-04-6T-M	●	7	50	39	47	22	18	11	50	21	6,3	10,4				0,4	9.000	
050R-04-7T-M	●															0,4		
052R-04-6T-M	●	6	52	41	47	22	18	11	50	21	6,3	10,4				0,5	8.800	
052R-04-7T-M	●	7														0,4		
063R-04-7T-M	●	9	63	52	60	27	20	13	63	24	7,0	12,4				0,8	8.000	
063R-04-9T-M	●															0,8		
063R-04-7T-27M	●	7	0,8															
063R-04-9T-27M	●	9	0,7															
080R-04-8T-M	●	8	80	69	76	27	20	13	63	24	7,0	12,4	1,8	7.100				
080R-04-10T-M	●	10											1,7					

Vorsicht bei max. Drehzahl
 Stellen Sie die Anzahl der Umdrehungen pro Minute auf die empfohlene Schnittgeschwindigkeit ein, die für das Werkstück angegeben wird.
 Verwenden Sie den Schafffräser oder den Fräser nicht mit der maximalen oder einer noch höheren Drehzahl, da die Zentrifugalkraft auch ohne Belastung zur Streuung von Spänen und Teilen führen kann.

● : Verfügbar

Ersatzteile

Bezeichnung	Ersatzteile		
	Spannschraube	Schraubenschlüssel	Heischrauben-Compound
			
MFH ...-04...	SB-3575TRP	DTPM-10	P-37
Empfohlenes Drehmoment für die Wendschneidplatten-Spannschraube: 2,0 N·m			



Werkzeughalter-Abmessungen

Bezeichnung	Verfügbarkeit	Anz. der Wendschneidplatten	Abmessungen (mm)								Spanwinkel		Kühlmittelbohrung	Max. Drehzahl (min ⁻¹)
			DCX	DC	DCSFMS	DCON	OAL	LF	CRKS	H	APMX	A.R.		
MFH 22-M10-04-2T	●	2	22	11	18,7	10,5	48	30	M10XP1,5	15	2,5	-10°	Ja	13.600
25-M12-04-2T	●		25	14	23	12,5	56	35	M12XP1,75	19				12.700
25-M12-04-3T	●	3	28	17										30
28-M12-04-3T	●		4	32	21	40	29	42	31	5				
28-M12-04-4T	●	5		35	24									42
32-M16-04-4T	●		6	40	29	5	6	9.800						
32-M16-04-5T	●	5		42	31				6	9				
35-M16-04-4T	●		6	42	31	6	9							
35-M16-04-5T	●	6		42	31			6	9					
40-M16-04-5T	●		6	42	31	6	9							
40-M16-04-6T	●	6		42	31			6	9					
42-M16-04-5T	●		6	42	31	6	9							
42-M16-04-6T	●	6		42	31			6	9					

Vorsicht bei max. Drehzahl

Stellen Sie die Anzahl der Umdrehungen pro Minute auf die empfohlene Schnittgeschwindigkeit ein, die für das Werkstück angegeben wird.

Verwenden Sie den Schaffräser oder den Fräser nicht mit der maximalen oder einer noch höheren Drehzahl, da die Zentrifugalkraft auch ohne Belastung zur Streuung von Spänen und Teilen führen kann.

●: Verfügbar

Einsetzbare Wendschneidplatten

Form	Bezeichnung	Abmessungen (mm)					MEGACOAT NANO			CVD-Beschichtung
		W1	S	D1	INSL	RE	PR1535	PR1525	PR1510	CA6535
<p>4-schneidig und doppelseitig</p>	LOMU 040410ER-GM	9,1	4,4	4,1	14,5	1,0	●	●	●	●

●: Verfügbar

Wendschneidplattensorte:

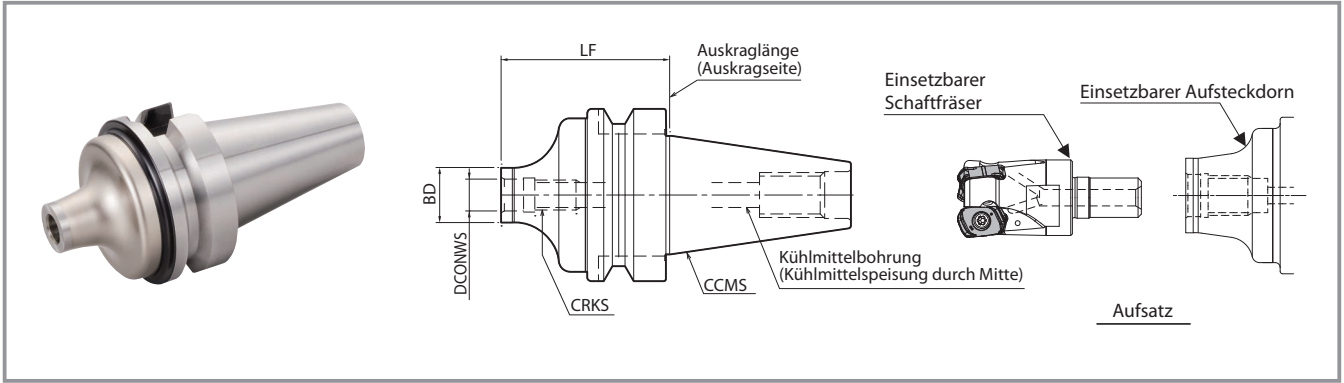
PR1535 Für Stahlbearbeitung (bei stabiler Bearbeitung), Titanlegierungen, austenitisch-/aushärtbare rostfreie Stähle usw.

PR1525 Für Stahlbearbeitung (Allgemeine Anwendung)

PR1510 Zur Bearbeitung von Gusseisen

CA6535 Für martensitischen rostfreien Stahl, hitzebeständige Nickellegierungen usw.

BT-Aufsteckdorn (für Wechselkopf/Zwei-Flächen-Kontakt)



Abmessungen

Bezeichnung	Verfügbarkeit	Abmessungen (mm)				Kühlmittelbohrung	Aufsteckdorn (Einspannung an zwei Flächen)	Einsetzbarer Schaftfräser (Kopf)
		LF	BD	DCONWS	CRKS		CCMS	
BT30K- M10-45	●	45	18,7	10,5	M10×P1,5	Ja	BT30	MFH..-M10-..
M12-45	●	45	23	12,5	M12×P1,75			MFH..-M12-..
BT40K- M10-60	●	60	18,7	10,5	M10×P1,5	Ja	BT40	MFH..-M10-..
M12-55	●	55	23	12,5	M12×P1,75			MFH..-M12-..
M16-65	●	65	30	17	M16×P2,0			MFH..-M16-..

● : Verfügbar

Tatsächliche Schaftfräsertiefe

Bezeichnung des Aufsteckdorns	Einsetzbarer Schaftfräser (Kopf)			Tatsächliche Schaftfräsertiefe (mm)
	Bezeichnung	Bohrdurchmesser (mm)	Abmessungen (mm)	
		DC	LF	LUX
BT30K- M10-45	MFH22-M10...	22	30	39,2
	MFH25-M12...	25	35	42,8
	MFH28-M12...	28	35	45,5
BT40K- M10-60	MFH22-M10...	22	30	44,5
	MFH25-M12...	25	35	44,6
	MFH28-M12...	28	35	47,6
M16-65	MFH32-M16...	32	40	51,2
	MFH35-M16...	35	40	60,2
	MFH40-M16...	40	40	64,0
	MFH42-M16...	42	40	64,0

MFH-Serie Großes Produktsortiment für verschiedene Bearbeitungsanwendungen und -umgebungen

Kleiner Durchmesser/
Große Schnitttiefe



MFH-Boost
ø 22 ~ ø 80

Mikrodurchmesser



MFH-Micro
ø 8 ~ ø 16

Kleiner Durchmesser/
Feinbearbeitung

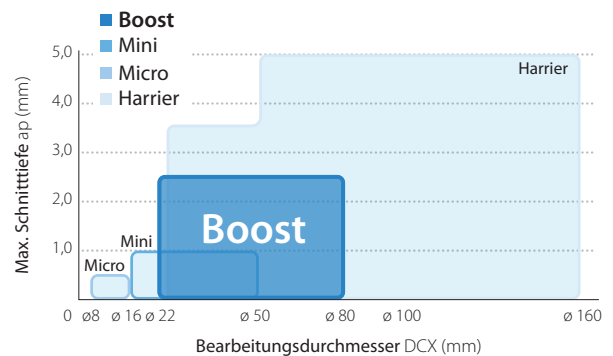


MFH-Mini
ø 16 ~ ø 50

Großer Durchmesser



MFH-Harrier
ø 25 ~ ø 160



Empfohlene Schnittbedingungen ★ 1. Empfehlung ☆ 2. Empfehlung

Spanbrecher	Werkstück	Werkzeughalterbezeichnung und Vorschub (fz: mm/Z)		Empfohlene Wendeplattensorte (Vc: m/min)			
		ap (mm)	MFH...04...	MEGACOAT NANO			CVD-Beschichtung
				PR1535	PR1525	PR1510	CA6535
GM	Unlegierter Stahl (~ 280HB)	≤ 0,5	0,20 – 0,80 – 1,30	☆ 120 – 160 – 220	★ 120 – 160 – 220	-	-
		≤ 1,0	0,20 – 0,70 – 1,10				
		≤ 1,5	0,20 – 0,60 – 0,80				
		≤ 2,0	0,20 – 0,40 – 0,70				
		≤ 2,5	0,20 – 0,30 – 0,50				
	Legierter Stahl (~ 350HB)	≤ 0,5	0,20 – 0,75 – 1,20	☆ 100 – 150 – 200 (Trockenbearbeitung empfohlen)	★ 100 – 150 – 200 (Trockenbearbeitung empfohlen)	-	-
		≤ 1,0	0,20 – 0,65 – 1,00				
		≤ 1,5	0,20 – 0,55 – 0,70				
		≤ 2,0	0,20 – 0,40 – 0,55				
		≤ 2,5	0,20 – 0,25 – 0,35				
	Formstahl (~ 40HRC)	≤ 0,5	0,20 – 0,60 – 1,10	☆ 80 – 120 – 160 (Trockenbearbeitung empfohlen)	★ 80 – 120 – 160 (Trockenbearbeitung empfohlen)	-	-
		≤ 1,0	0,20 – 0,50 – 0,90				
		≤ 1,5	0,20 – 0,40 – 0,65				
		≤ 2,0	0,20 – 0,30 – 0,55				
		≤ 2,5	0,20 – 0,25 – 0,35				
	Formstahl (40 ~ 50HRC)	≤ 0,5	0,10 – 0,30 – 0,50	-	★ 60 – 100 – 130 (Trockenbearbeitung empfohlen)	-	-
		≤ 1,0	0,10 – 0,25 – 0,40				
		≤ 1,5	0,10 – 0,20 – 0,30				
		≤ 2,0	-				
		≤ 2,5	-				
	Formstahl (50 ~ 55HRC)	≤ 0,5	0,10 – 0,20 – 0,40	-	★ 50 – 70 – 100 (Trockenbearbeitung empfohlen)	-	-
		≤ 1,0	0,10 – 0,15 – 0,25				
		≤ 1,5	-				
		≤ 2,0	-				
		≤ 2,5	-				
	Austenitischer rostfreier Stahl	≤ 0,5	0,20 – 0,60 – 1,00	★ 100 – 140 – 180	☆ 100 – 140 – 180	-	-
		≤ 1,0	0,20 – 0,50 – 0,90				
		≤ 1,5	0,20 – 0,45 – 0,60				
		≤ 2,0	0,20 – 0,30 – 0,50				
		≤ 2,5	0,20 – 0,25 – 0,40				
	Martensitischer rostfreier Stahl	≤ 0,5	0,20 – 0,60 – 1,00	☆ 100 – 150 – 200	-	-	★ 150 – 200 – 300
		≤ 1,0	0,20 – 0,50 – 0,90				
		≤ 1,5	0,20 – 0,45 – 0,60				
		≤ 2,0	0,20 – 0,30 – 0,50				
		≤ 2,5	0,20 – 0,25 – 0,40				
	Ausscheidungsgehärteter rostfreier Stahl	≤ 0,5	0,10 – 0,30 – 0,50	★ 90 – 120 – 150	-	-	-
		≤ 1,0	0,10 – 0,25 – 0,45				
		≤ 1,5	0,10 – 0,15 – 0,25				
		≤ 2,0	-				
		≤ 2,5	-				
Grauguss	≤ 0,5	0,20 – 0,80 – 1,30	-	-	★ 120 – 160 – 220	-	
	≤ 1,0	0,20 – 0,70 – 1,10					
	≤ 1,5	0,20 – 0,60 – 0,80					
	≤ 2,0	0,20 – 0,40 – 0,70					
	≤ 2,5	0,20 – 0,30 – 0,50					
Kugelgraphitguss	≤ 0,5	0,20 – 0,60 – 1,00	-	-	★ 100 – 150 – 200	-	
	≤ 1,0	0,20 – 0,50 – 0,90					
	≤ 1,5	0,20 – 0,40 – 0,70					
	≤ 2,0	0,20 – 0,30 – 0,60					
	≤ 2,5	0,20 – 0,25 – 0,40					
Ni-basierte hitzebeständige Legierung	≤ 0,5	0,10 – 0,30 – 0,45	☆ 20 – 30 – 50	-	-	★ 20 – 30 – 50	
	≤ 1,0	0,10 – 0,25 – 0,40					
	≤ 1,5	0,10 – 0,15 – 0,20					
	≤ 2,0	-					
	≤ 2,5	-					
Titanlegierung	≤ 0,5	0,10 – 0,30 – 0,50	★ 40 – 60 – 80	-	-	-	
	≤ 1,0	0,10 – 0,25 – 0,45					
	≤ 1,5	0,10 – 0,15 – 0,25					
	≤ 2,0	-					
	≤ 2,5	-					

- Bei der **fett gedruckten** Zahl handelt es sich um die empfohlenen Startbedingungen. Bearbeitungsgeschwindigkeit und Vorschub müssen gemäß den obigen Bedingungen und der aktuellen Bearbeitungssituation angepasst werden.
- Für die Bearbeitung von ausscheidungsgehärtetem rostfreiem Stahl, hitzebeständigen Nickel- und Titanlegierungen wird Kühlmittel empfohlen.
- Nassbearbeitung kann zu einer kürzeren Standzeit führen als Trockenbearbeitung. Verringern Sie Schnittgeschwindigkeit, Vorschub und Schnitttiefe gegenüber den empfohlenen Einsatzbedingungen.
- Bei Bearbeitung mit BT30 oder Vergleichbarem muss der Vorschub auf 80 % oder weniger der empfohlenen Schnittbedingung reduziert werden. Nutenfräsen wird nicht empfohlen.
- Für das Nutenfräsen wird Luftkühlung empfohlen.
- Der Einsatz von Planfräsern zum Nuten- oder Taschenfräsen wird nicht empfohlen.
- Für Planfräser wird empfohlen, die Schnittbreite auf 75 % oder weniger des Bearbeitungsdurchmessers einzustellen.
- Es wird sowohl bei ap wie bei Vorschub empfohlen, den langen Schaft auf 75 % oder weniger der empfohlenen Schnittbedingungen einzustellen.

Vorsichtsmaßnahmen

Hinweis für Programmierradius R

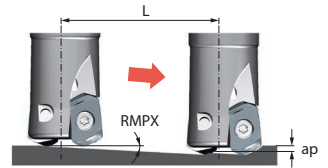
Form	R programmierbar (mm)	Überarbeiteter Radiusteil (mm)	Unbearbeiteter Teil (mm)
	1,5	0	1,42
	2,0	0	1,24
	3,0 (empfohlen)	0	0,87
	3,5	0,06	0,69

Hinweise zum Rampenfräsen

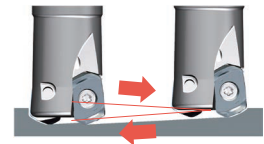
- Rampenfräswinkel sollte kleiner als RMPX sein
- Wählen Sie einen Vorschub, der unter 70 % der Schnittbedingungen liegt

Formel für max. Bearbeitung Länge (L) bei max. Rampenwinkel

$$L = \frac{ap}{\tan RMPX}$$



- Beim abwechselnden Rampenfräsen vor und zurück muss der maximale Rampenwinkel RMPX auf 50 % eingestellt werden.



Referenztable zum Rampenfräsen

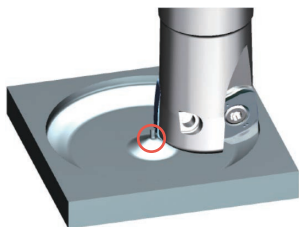
Bezeichnung	Schnittdurchmesser DCX (mm)	22	25	28	32	35	40	42	50	52	63	80
MFH...-04-...	Max. Rampenwinkel RMPX	3,9°	3,0°	2,4°	2,0°	1,7°	1,4°	1,3°	1,0°	1,0°	0,8°	0,6°
	tan RMPX	0,068	0,052	0,042	0,035	0,029	0,024	0,022	0,018	0,017	0,013	0,010

Hinweise zum Zirkularfräsen

- Bleiben Sie beim Zirkularfräsen mit den Schnittparametern innerhalb des minimalen und maximalen Bearbeitungsdurchmessers.

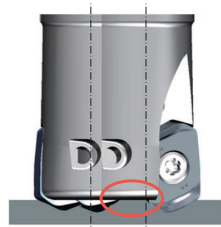
Überschreitung des max. Bearbeitungsdurchmessers

Mittelkern bleibt nach Bearbeitung stehen



Unterschreitung des min. Bearbeitungsdurchmessers

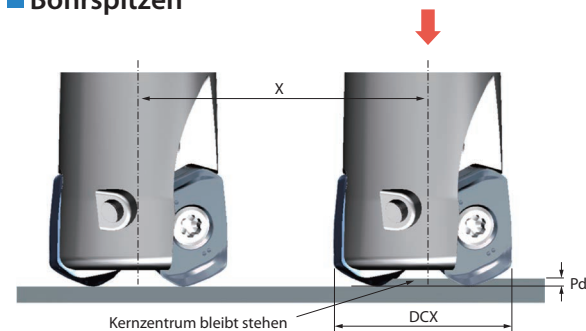
Mittelkern kollidiert mit Halter



Bezeichnung	Min. Bearbeitungsdurchmesser (mm)	Max. Bearbeitungsdurchmesser (mm)
MFH...-04-...	2×DCX-11	2×DCX-2

- Die maximale Rampentiefe pro Zyklus muss unterhalb der maximalen Schnitttiefe ap (2,5 mm) liegen.
- Gleichlaufräsen verwenden (siehe oben stehende Abbildung).
- Vorschübe müssen auf 50 % der empfohlenen Schnittbedingungen reduziert werden.
- Vorsicht walten lassen, um durch lange Späne verursachte Fehler zu vermeiden.

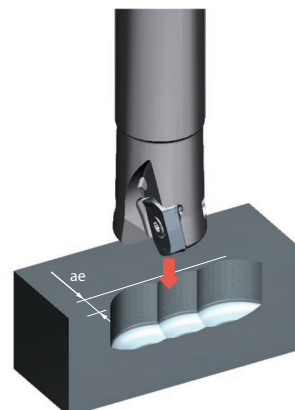
Bohrspitzen



Bezeichnung	GM-Ausführung	
	Max. Bohrtiefe Pd (mm)	Mindestverfahrweg nach dem Eintauchen (mm)
MFH...-04-...	0,6	DCX-12

- Es wird empfohlen, den Vorschub um 25 % des empfohlenen Werts zu reduzieren, bis der Mittelkernteil entfernt wurde.
- Der empfohlene axiale Vorschub pro Umdrehung ist $f \leq 0,2 \text{ mm/U}$.

Tauchfräsen



Wendeschneidplattenbezeichnung	Maximale Schnittbreite (ae)
LOMU04	5,0 mm

- Vorschub auf $f_z \leq 0,2 \text{ mm/t}$ reduzieren beim Tauchfräsen

Schnell, stark und effizient

Ventilteile 42CrMo4 $V_c = 180 \text{ m/min}$, $a_p \times a_e = 1,5 \times 32 \text{ mm}$, $f_z = 0,35 \text{ mm/t}$, BT50

Zirkularfräsen
4 - Ø 60 (Tiefe 80 mm)

MFH-Boost Ø 32 (4 Wendeschneidplatten)	Q = 132 cc/min	Zerspanungsleistung ↑ x 3,5
Herkömmliches Produkt A Hochvorschubausführung Ø 32 (3 Wendeschneidplatten)	Q = 38 cc/min	

Der MFH-Boost führt zu einer 3,5x höheren Zerspanungsleistung als bei herkömmlichen Werkzeugen, **indem die Schnitttiefe und die Anzahl der Wendeschneidplatten erhöht wird.**
Selbst bei 90 mm Überhangteil ist eine Bearbeitung mit 1,5 mm Schnitttiefe möglich.

Industrielle Teile C50 $V_c = 150 \text{ m/min}$, $a_p \times a_e = 1,0 \times \sim 20 \text{ mm}$, $f_z = 0,36 \text{ mm/Z}$, BT40

Nutenfräsen
Eckfräsen

MFH-Boost Ø 25 (3 Wendeschneidplatten)	Q = 42 cc/min	Zerspanungsleistung ↑ x 3,2
Wettbewerber D 90°-Schafffräser Ø 25 (2 Wendeschneidplatten)	Q = 13 cc/min	

Der MFH-Boost führt zu einer 3,2x höheren Zerspanungsleistung als bei Werkzeugen des Wettbewerbers, **indem die Schnittgeschwindigkeit, der Vorschub und die Anzahl der Wendeschneidplatten erhöht werden.**
Die Steigerung auf die oben genannten Schnittbedingungen führt zu keinen Problemen mit den Werten des Lastmeters.

Formteile, vorgehärteter Stahl $V_c = 120 \text{ m/min}$, $a_p \times a_e = 1,5 \times 30 \text{ mm}$, $f_z = 0,7 \text{ mm/Z}$,
interner Luftstrom

MFH-Boost Ø 50 (7 Wendeschneidplatten)	Q = 192 cc/min	Zerspanungsleistung ↑ x 1,4
Wettbewerber E Hochvorschubausführung Ø 50 (7 Wendeschneidplatten)	Q = 140 cc/min	

Der MFH-Boost bietet geringe Schnittkräfte **selbst bei Steigerung von a_p und Vorschub** und erreicht eine 1,4x höhere Zerspanungsleistung als die Werkzeuge des Wettbewerbers. Selbst bei Bearbeitung mit doppelter Schnitttiefe ist die Spannung vergleichbar mit Wettbewerber E.

(Anwenderauswertung)