



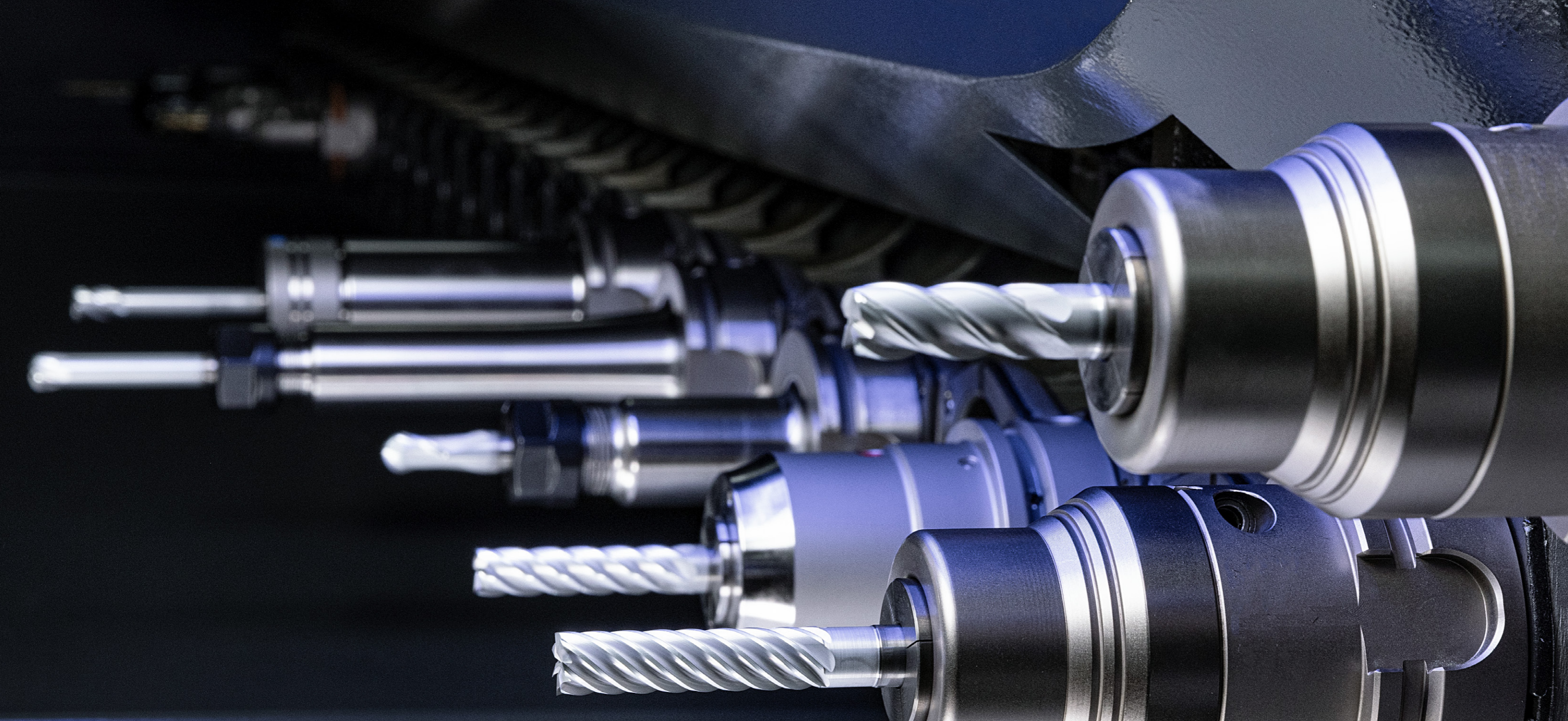
Expert

2023

HOFMANN & VRATNY — EXPK1-SERIE DE

EXPK1-SERIE





HOFMANN & VRATNY — UNSERE EXPERTEN FÜR STAHL UND GUSS

UNSERE EXPK1-SERIE

DER RICHTIGE FRÄSER. JEDERZEIT.

Willkommen bei Hofmann & Vratny.
Als der führende Hersteller von Vollhartmetallfräsern ermöglichen wir Unternehmen auf der ganzen Welt die Herstellung ihrer Produkte.

Jeden Tag arbeiten wir als starkes Team an unserem gemeinsamen Ziel, die weltbesten Fräser herzustellen. Unternehmen der Medizin- und Halbleiterindustrie, des Maschinen- und Anlagenbaus, der Luft- und Raumfahrttechnik und nicht zuletzt der Automobilindustrie setzen seit vielen Jahren auf unsere Fräser. Qualität - Made in Bavaria.

Unser Unternehmenserfolg basiert auf Innovation, einer Kultur des Miteinanders, dem offenen Umgang auf Augenhöhe sowie der langjährigen, erfolgreichen und vertrauensvollen Zusammenarbeit mit unseren Geschäftspartnern. Auf uns und unsere Fräser können Sie zählen, genauso wie auf unseren unbändigen Anspruch, gemeinsam die Zukunft der Industriebranche zu gestalten. Das bedeutet für uns Shaping Tomorrow.



Andreas Vratny



Zdenek Vratny



Marius Heinemann-Grüder



UNSERE
EXPK1-Serie



47
JAHRE
ERFAHRUNG

2 Mio.
FRÄSER
PRO JAHR

MADE IN BAVARIA

Unsere Fräser gehen an Unternehmen auf der ganzen Welt. Doch sie alle haben einen gemeinsamen Ursprung: Unsere Werke in Bayern.

Als Traditionsunternehmen sind wir stolz auf unsere starke Bindung zur Region. Schon seit unserer Gründung sind wir fest mit unserer Heimat verbunden und arbeiten in einem familiären Team daran, die besten Fräser der Welt zu produzieren. Echte Qualitätsarbeit, höchste handwerkliche Qualität und eine starke Förderung und Bindung unserer Talente: Das bedeutet für uns Made in Bavaria.

MADE IN
BAVARIA

PROVEN QUALITY



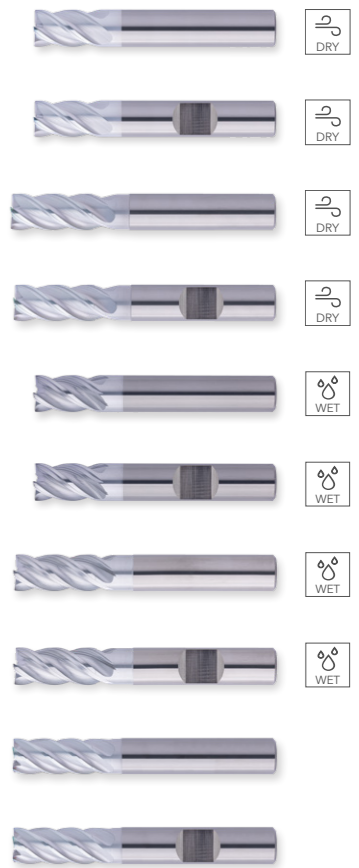
UNSERE EXPK1-SERIE

INHALT

UNSERE EXPK1-SERIE	12
DIE EXPK1-SERIE IN DER ÜBERSICHT	14
DIE FRÄSERTYPEN DER EXPK1-SERIE IM LEISTUNGSVERGLEICH	21
IM WETTBEWERBSVERGLEICH - PERFORMMAKER Z4 2XD AFPX (TROCKENBEARBEITUNG)	22
IM WETTBEWERBSVERGLEICH - CHIPMAKER Z5 3XD AFPX (TROCKENBEARBEITUNG)	24
IM WETTBEWERBSVERGLEICH - ROWMAKER Z2 1,5XD AFPX (TROCKENBEARBEITUNG)	26
IM WETTBEWERBSVERGLEICH - ROWMAKER Z2 1,5XD AFPX (NASSBEARBEITUNG)	28
TROCKEN- VS. NASSBEARBEITUNG	30
HOCHLEISTUNGS-BESCHICHTUNG ALPHA FERRO PLATIN X	32
DIGITAL SERVICES	34
NUMMERIERUNGSSYSTEM	35

EXPK1-M01 PERFORMMAKER

EXPK1-M01-0113 EXPK1 Performmaker Z4 1,5xD AFPX	36
EXPK1-M01-0114 EXPK1 Performmaker Z4 1,5xD AFPX	38
EXPK1-M01-0123 EXPK1 Performmaker Z4 2xD AFPX	40
EXPK1-M01-0124 EXPK1 Performmaker Z4 2xD AFPX	42
EXPK1-M01-0173 EXPK1 Performmaker Z4 1,5xD AFPX	44
EXPK1-M01-0174 EXPK1 Performmaker Z4 1,5xD AFPX	46
EXPK1-M01-0183 EXPK1 Performmaker Z4 2xD AFPX	48
EXPK1-M01-0184 EXPK1 Performmaker Z4 2xD AFPX	50
EXPK1-M01-0223 EXPK1 Performmaker Z5 2xD AFPX	52
EXPK1-M01-0224 EXPK1 Performmaker Z5 2xD AFPX	54



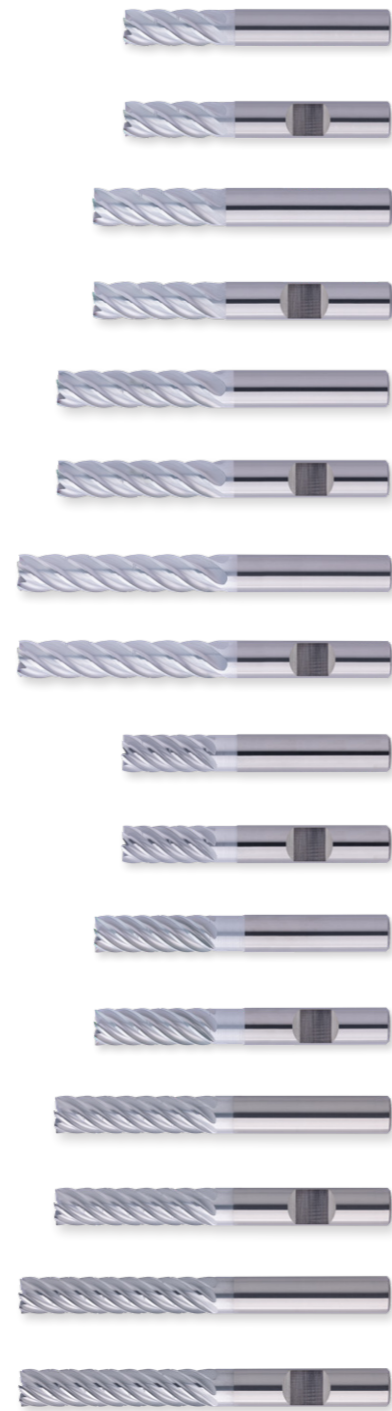
EXPK1-M02 SLOTMAKER

EXPK1-M02-0123 EXPK1 Slotmaker Z5 2xD AFPX	56
EXPK1-M02-0124 EXPK1 Slotmaker Z5 2xD AFPX	58
EXPK1-M02-0153 EXPK1 Slotmaker Z5 3xD AFPX	60
EXPK1-M02-0154 EXPK1 Slotmaker Z5 3xD AFPX	62
EXPK1-M02-0223 EXPK1 Slotmaker Z5 2xD IC AFPX	64
EXPK1-M02-0224 EXPK1 Slotmaker Z5 2xD IC AFPX	66
EXPK1-M02-0253 EXPK1 Slotmaker Z5 3xD IC AFPX	68
EXPK1-M02-0254 EXPK1 Slotmaker Z5 3xD IC AFPX	70



EXPK1-M03 CHIPMAKER

EXPK1-M03-0103 EXPK1 Chipmaker Z5 2xD AFPX	72
EXPK1-M03-0104 EXPK1 Chipmaker Z5 2xD AFPX	76
EXPK1-M03-0113 EXPK1 Chipmaker Z5 3xD AFPX	80
EXPK1-M03-0114 EXPK1 Chipmaker Z5 3xD AFPX	82
EXPK1-M03-0123 EXPK1 Chipmaker Z5 4xD AFPX	84
EXPK1-M03-0124 EXPK1 Chipmaker Z5 4xD AFPX	88
EXPK1-M03-0133 EXPK1 Chipmaker Z5 5xD AFPX	92
EXPK1-M03-0134 EXPK1 Chipmaker Z5 5xD AFPX	94
EXPK1-M03-0203 EXPK1 Chipmaker Z7 2xD AFPX	96
EXPK1-M03-0204 EXPK1 Chipmaker Z7 2xD AFPX	100
EXPK1-M03-0213 EXPK1 Chipmaker Z7 3xD AFPX	104
EXPK1-M03-0214 EXPK1 Chipmaker Z7 3xD AFPX	106
EXPK1-M03-0223 EXPK1 Chipmaker Z7 4xD AFPX	108
EXPK1-M03-0224 EXPK1 Chipmaker Z7 4xD AFPX	112
EXPK1-M03-0233 EXPK1 Chipmaker Z7 5xD AFPX	116
EXPK1-M03-0234 EXPK1 Chipmaker Z7 5xD AFPX	118



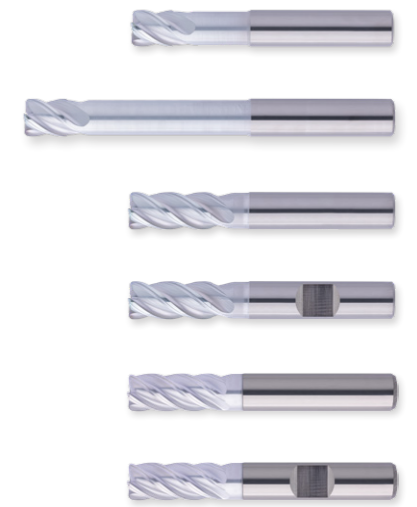
EXPK1-M04 MIRRORMAKER

EXPK1-M04-0033 EXPK1 Mirrmaker Z7 3xD AFPX	120
EXPK1-M04-0043 EXPK1 Mirrmaker Z7 4xD AFPX	124
EXPK1-M04-0053 EXPK1 Mirrmaker Z7 5xD AFPX	126



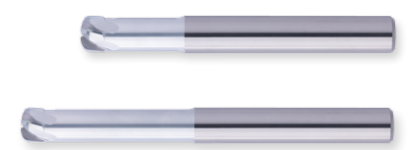
EXPK1-M06 FORMMAKER

EXPK1-M06-0103 EXPK1 Formmaker Z4 1xD AFPX	130
EXPK1-M06-0113 EXPK1 Formmaker Z4 1xD long AFPX	134
EXPK1-M06-0123 EXPK1 Formmaker Z4 2xD AFPX	138
EXPK1-M06-0124 EXPK1 Formmaker Z4 2xD AFPX	142
EXPK1-M06-0223 EXPK1 Formmaker Z5 2xD AFPX	146
EXPK1-M06-0224 EXPK1 Formmaker Z5 2xD AFPX	148



EXPK1-M07 BLADEMAKER

EXPK1-M07-0023 EXPK1 Blademaker Z2-5 0,5xD short AFPX	150
EXPK1-M07-0043 EXPK1 Blademaker Z2-5 0,5xD long AFPX	152



EXPK1-M08 ROWMAKER

EXPK1-M08-0003 | EXPK1 Rowmaker Z2 1xD short AFPX _____ 154

EXPK1-M08-0013 | EXPK1 Rowmaker Z2 1xD long AFPX _____ 156

EXPK1-M08-0023 | EXPK1 Rowmaker Z2 1xD overlong AFPX _____ 158

EXPK1-M08-0103 | EXPK1 Rowmaker Z2 1xD short AFPX _____ 160

EXPK1-M08-0123 | EXPK1 Rowmaker Z2 1xD long AFPX _____ 162

EXPK1-M08-0203 | EXPK1 Rowmaker Z4 1xD short AFPX _____ 164

EXPK1-M08-0223 | EXPK1 Rowmaker Z4 1xD long AFPX _____ 166



LEGENDE _____ 168

MATERIALÜBERSICHT _____ 170

TECHNISCHE FORMELN _____ 180

ALLGEMEINE VERKAUFSBEDINGUNGEN _____ 182

ENTDECKEN SIE UNSERE H&V PRODUKTWELT _____ 187



UNSERE EXPK1-SERIE

Unsere Experten für die Zerspanung
von Stahl und Guss



UNSERE EXPK1-SERIE ERFÜLLT
SELBST DIE ANSPRUCHSVOLLSTEN
ANFORDERUNGEN IN DER STAHL-
UND GUSSBEARBEITUNG

Die Werkstoffgruppen Stahl und Guss stellen, allein aufgrund der Vielzahl an Legierungen mit unterschiedlichsten Eigenschaften, hohe Anforderungen an die eingesetzten Fräswerkzeuge. Zum einen müssen die Werkzeuge bspw. aufgrund der hohen Zugfestigkeit von Stahl mit bis zu 1400 N/mm² und dem ungleichen Gefüge bei Gusswerkstoffen enormen Belastungssituationen standhalten. Zum anderen benötigen sehr weiche Legierungen schnittfreundige Geometrien, damit der Werkstoff effektiv bearbeitet werden kann.

Die H&V EXPK1-Serie wurde speziell entwickelt, um diesen Ansprüchen in der Stahl- und Gusszerspanung gerecht zu werden. Unser breites Produktprogramm garantiert das optimale Werkzeug zur Bearbeitung für nahezu alle am Markt erhältlichen Legierungen und ist in praktisch allen Fertigungsverfahren prozesssicher einsetzbar.

- Ausgelegt auf höchste Schnittgeschwindigkeiten und lange Lebensdauer
- Feinkornsubstrat mit bewährter Härte und erhöhter Risszähigkeit, für eine langanhaltende Performance in allen Stahl- und Gusslegierungen
- Prozesssichere Geometrien unter anderem abgestimmt auf die komplexen Anforderungen im Werkzeug- und Formenbau

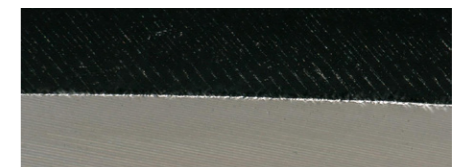
EINE SPEZIELLE KANTEN- PRÄPARATION SORGT FÜR:

- Durchgehend homogene Schneidkante
- Gleichmäßige Schnittkraftverteilung
- Verbesserung der erzeugten Oberfläche am Bauteil
- Kontrollierten und gleichmäßigen Verschleiß



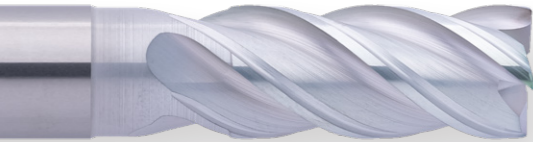
ERLEBEN SIE DIE EXPK1-SERIE
IN ACTION

VOR DER KANTEN- PRÄPARATION



NACH DER KANTEN- PRÄPARATION





Verstärkte Stirn mit zwei Schneiden bis zur Mitte, zum prozesssicheren Rampen und helikalen Eintauchen

Schneidkante mit Schutzradius für höchste Stabilität



EXPERT PK1 PERFORMMAKER (M01) Z4



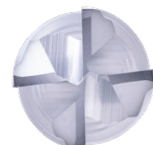
► IN ACTION

- Ausgelegt auf maximale Standzeit beim Besäumen sowie beim trochoidalen Fräsen und in der Vollnut bis 1xD
- Entfaltet sein volles Leistungspotenzial beim Fräsen mit Luftkühlung
- Definierte Geometrie für Stabilisierung bei hohen Zustellungen
- Variable Drallsteigung für ruhigen Lauf und weichen Schnitt
- Ungleichenteilung zur Vermeidung von Vibrationen
- Angepasste Spanräume zur sicheren Evakuierung der Späne
- In 1,5xD und 2xD erhältlich
- Als HA und HB verfügbar
- Mit AFPX-Beschichtung



Verstärkte Stirn mit zwei Schneiden bis zur Mitte, zum prozesssicheren Rampen und helikalen Eintauchen sowie Tauchen (Bohren) mit KSS bis 1xD

Schneidkante mit Schutzradius für höchste Stabilität



EXPERT PK1 PERFORMMAKER (M01) Z4



► IN ACTION

- Ausgelegt auf maximales Zerspanungsvolumen beim Fräsen mit hohen seitlichen Zustellungen und in der Vollnut bis 1,5xD
- Entfaltet sein volles Leistungspotenzial beim Fräsen mit KSS
- Definierte Geometrie für Stabilisierung bei hohen Zustellungen
- Variable Drallsteigung für ruhigen Lauf und weichen Schnitt
- Ungleichenteilung zur Vermeidung von Vibrationen
- Vergrößerte Spankammern zur Durchspülung mit KSS
- In 1,5xD und 2xD erhältlich
- Als HA und HB verfügbar
- Mit AFPX-Beschichtung



Optimierte Stirn für helikales Eintauchen und prozesssicheres Rampen

Schneidkante mit Schutzradius für höchste Stabilität



EXPERT PK1 PERFORMMAKER (M01) Z5



► IN ACTION

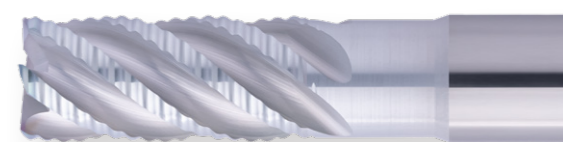
- Definierte Geometrie der Schneidkanten für Stabilisierung bei hohen Zustellungen
- Spezielle Ungleichenteilung gepaart mit variabler Spiralsteigung für ideale Laufruhe
- Verstärkter Werkzeugkern für hohe Bruchbeständigkeit
- Angepasste Spanräume zur sicheren Evakuierung der Späne
- In 2xD erhältlich
- Als HA und HB verfügbar
- Mit AFPX-Beschichtung

EXPERT PK1 SLOTMAKER (M02) Z5



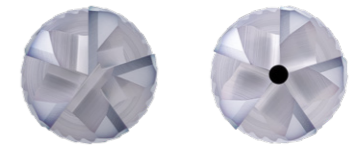
► IN ACTION

- Optimiertes Kordelprofil für weichen Schnitt und kleine Späne
- Leicht konisch verstärkter Werkzeugkern für höchste Stabilität
- Extremes Spanvolumen und Materialabtrag in höchster Geschwindigkeit durch extra große Spankammern und gezielte Evakuierung der Späne
- Variable Drallsteigung für ruhigen Lauf und weichen Schnitt
- Fünf Schneiden für höchste Zerspanungsleistung
- In 2xD und 3xD erhältlich
- Als HA und HB verfügbar
- Mit AFPX-Beschichtung



Angepasste Stirn mit Eckenschutzradius zum prozesssicheren Rampen und helikalen Eintauchen

Mit und ohne zentrale Innenkühlung erhältlich





EXPERT PK1 CHIPMAKER (M03) Z5



▶ IN ACTION

Verstärkte Stirnschneide,
zentrumsschneidend
zum prozesssicheren
helikalen Eintauchen

Eckenradien bis
R = 2,0 mm erhältlich

Radiustoleranz abhängig
nach Eckenradius
≤ 1,5 mm: ± 0,003 mm
> 1,5 mm: ± 0,005 mm



- Optimierte Anordnung der Spanbrecher für höchste Leistungsfähigkeit und Standzeit
- Angepasste Spankammern für ideale Spanabfuhr in der trochoidalen Volumenzerspanung
- Variable Drallsteigung kombiniert mit spezieller Ungleichteilung für ruhigen Lauf und weichen Schnitt
- In 2xD, 3xD, 4xD und 5xD erhältlich
- Als HA und HB verfügbar
- Mit AFPX-Beschichtung

EXPERT PK1 MIRRORMAKER (M04) Z7



▶ IN ACTION

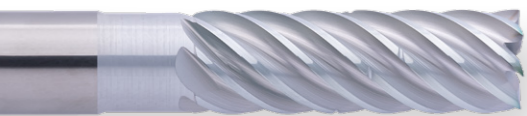
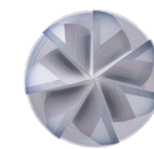
- Sieben feinstgeschichtete Schneiden für höchste Oberflächengüte
- Konisch angepasst für höchste Formgenauigkeit über die komplette Schneidenlänge
- Spezielles Nutprofil für den sicheren Abtransport von feinen Spänen
- Variable Drallsteigung und Auswuchtung für höchste Laufruhe
- In 3xD, 4xD und 5xD erhältlich
- Als HA verfügbar
- Mit AFPX-Beschichtung



Schlichtfase an
der Stirn für glatte
Werkstückoberflächen

Eckenradien bis
R = 2,0 mm erhältlich

Radiustoleranz abhängig
nach Eckenradius
≤ 1,5 mm: ± 0,003 mm
> 1,5 mm: ± 0,005 mm



EXPERT PK1 CHIPMAKER (M03) Z7

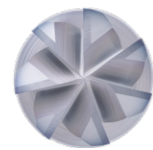


▶ IN ACTION

7 Schneiden für
beste Performance bei
einzigartiger Lebensdauer

Eckenradien bis
R = 2,0 mm erhältlich

Radiustoleranz abhängig
nach Eckenradius
≤ 1,5 mm: ± 0,003 mm
> 1,5 mm: ± 0,005 mm



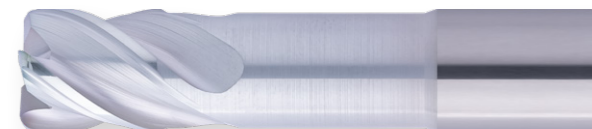
- Optimierte Anordnung der Spanbrecher für höchste Leistungsfähigkeit und Standzeit
- Angepasste Spankammern für ideale Spanabfuhr in der trochoidalen Volumenzerspanung
- Variable Drallsteigung kombiniert mit spezieller Ungleichteilung für ruhigen Lauf und weichen Schnitt
- In 2xD, 3xD, 4xD und 5xD erhältlich
- Als HA und HB verfügbar
- Mit AFPX-Beschichtung

EXPERT PK1 FORMMAKER (M06) Z4



▶ IN ACTION

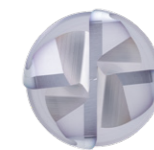
- Definierte Geometrie für Stabilisierung bei hohen Zustellungen
- Variable Drallsteigung für ruhigen Lauf und weichen Schnitt
- Ungleichteilung zur Vermeidung von Vibrationen
- Angepasste Spanräume zur sicheren Evakuierung der Späne
- In 2xD als HA und HB verfügbar
- In 1xD als HA in normaler und langer Ausführung erhältlich
- Mit AFPX-Beschichtung



Angepasste Stirn zum
prozesssicheren Rampen
und helikalen Eintauchen

Eckenradien bis R = 4,0 zum
Konturfäsen erhältlich

Radiustoleranz abhängig
nach Eckenradius
≤ 1,5 mm = ± 0,003 mm
> 1,5 mm = ± 0,005 mm





EXPERT PK1 FORMMAKER (M06) Z5

Eine Schneide bis ins Zentrum zum Schlichten und prozesssicheren helikalen Eintauchen

Eckenradien bis $R = 2,0 \text{ mm}$ zum Konturfräsen erhältlich

Radiustoleranz abhängig nach Eckenradius
 $\leq 1,5 \text{ mm}: \pm 0,003 \text{ mm}$
 $> 1,5 \text{ mm}: \pm 0,005 \text{ mm}$



- Fünf Schneiden für ein optimiertes Zeitspanvolumen und lange Standzeiten
- Definierte Geometrie der Schneidkanten für Stabilisierung bei hohen Zustellungen
- Spezielle Ungleichteilung gepaart mit variabler Spiralsteigung für ideale Laufruhe
- Verstärkter Werkzeugkern für hohe Bruchfestigkeit
- In 2xD erhältlich
- Als HA und HB verfügbar
- Mit AFPX-Beschichtung

EXPERT PK1 ROWMAKER (M08) Z2



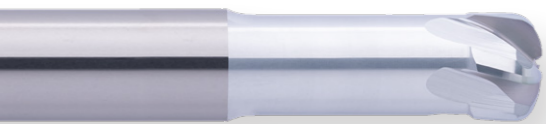
► IN ACTION

- Ausgelegt für das Fräsen mit Luftkühlung
- Spezielle Spankammern für den optimalen Spanabtransport
- Angepasste Querschneide erhöht die Standzeit im Werkzeugzentrum
- In 1xD in kurzer und langer Ausführung erhältlich
- Als HA verfügbar
- Mit AFPX-Beschichtung



Angepasster Keilwinkel für homogene Schnittkraftverteilung

Radiustoleranz abhängig nach Radius
 $\leq 2 \text{ mm}: \pm 0,003 \text{ mm}$
 $> 2 \text{ mm}: \pm 0,005 \text{ mm}$



EXPERT PK1 BLADEMAKER (M07) Z2-5



► IN ACTION

Extrem weichschneidend durch definierte Stirnschneidengeometrie mit tangentialen Übergängen



- Perfektioniert für den Einsatz im Hochgeschwindigkeitsbereich
- Vibrationsreduzierung durch positive Anstellung der Schneiden
- Konzipiert für höchstes Zerspanungsvolumen
- Vertikale Abführung der Schnittkraft ins Werkzeug durch spezielle Aufteilung der Schneiden
- Auch umfangsschneidend einsetzbar
- In 0,5xD in kurzer und langer Ausführung erhältlich
- Als HA verfügbar
- Mit AFPX-Beschichtung

EXPERT PK1 ROWMAKER (M08) Z2

- Ausgelegt für das Fräsen mit KSS (Kühlschmierstoff)
- Speziell angepasste Spankammern für den optimalen Abtransport der Späne
- Definierte Mikrofase zur Abstützung und Stabilisierung
- Angepasste Querschneide erhöht die Standzeit im Werkzeugzentrum
- In 1xD in kurzer, langer und überlanger Ausführung erhältlich
- Als HA verfügbar
- Mit AFPX-Beschichtung



Verstärkte Stirngeometrie für höchste Performance beim Schruppen und Vorschlichten

Radiustoleranz abhängig nach Radius
 $\leq 2 \text{ mm}: \pm 0,003 \text{ mm}$
 $> 2 \text{ mm}: \pm 0,005 \text{ mm}$





EXPERT PK1 ROWMAKER (M08) Z4

Vier Schneiden bis ins Zentrum

Verstärkte Stirngeometrie für höchste Performance beim Schrappen und Vorschlichten

Radiustoleranz abhängig nach Radius
 ≤ 2 mm = ± 0,003 mm
 > 2 mm = ± 0,005 mm



- Vibrationsarmer und ruhiger Lauf durch definierte Mikrofase
- Erhöhte Produktivität und Prozesssicherheit durch innovative Geometrie und vier Schneiden
- In 1,5xD in kurzer und langer Ausführung erhältlich
- Als HA verfügbar
- Mit AFPX-Beschichtung

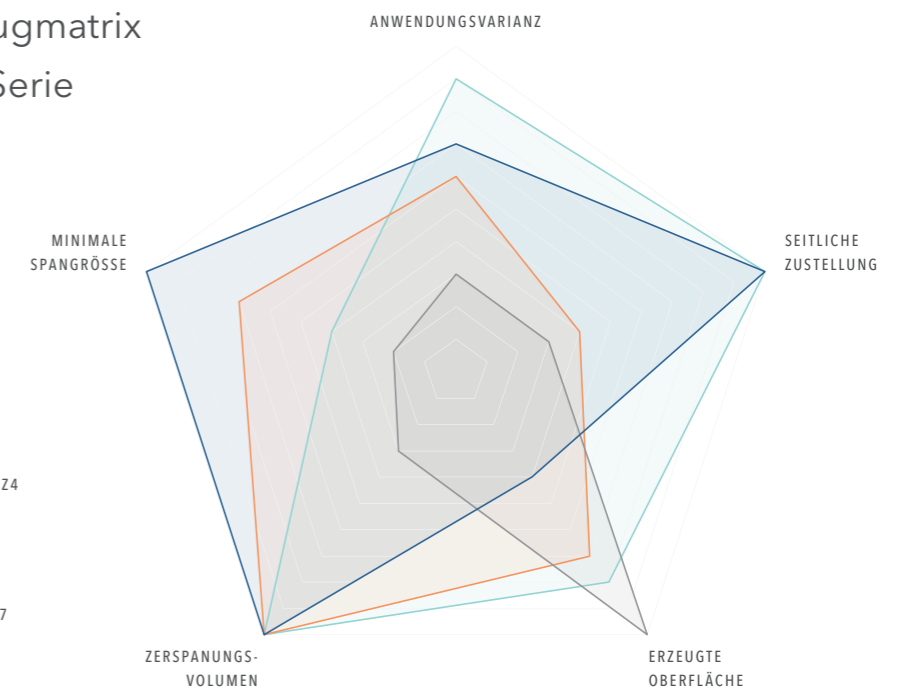
LEISTUNGSVERGLEICH

DIE FRÄSERTYPEN DER EXPK1-SERIE IM LEISTUNGSVERGLEICH

Die Werkzeugmatrix unserer EXPK1-Serie stellt den Leistungsvergleich einzelner Fräserarten innerhalb der Serie dar. Die Werte verdeutlichen die Performance in Bezug auf die jeweilige Eigenschaft, um für jede Anforderung die richtige Werkzeugauswahl zu treffen.



Werkzeugmatrix EXPK1-Serie



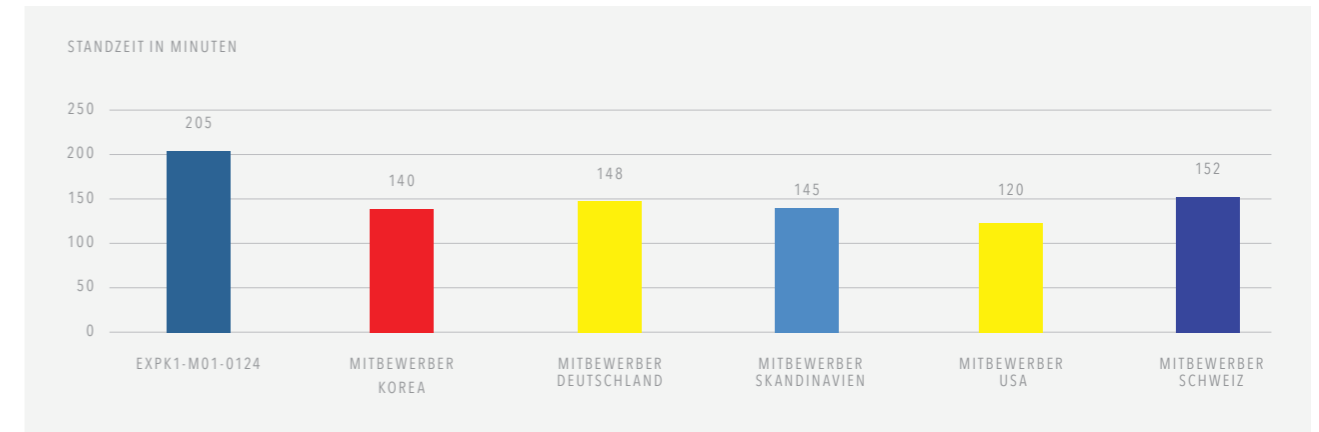
UNSER PERFORMMAKER Z4 2XD AFPX (EXPK1-M01-0124) - TROCKENBEARBEITUNG

IM WETTBEWERBS-VERGLEICH

Vergleich der Standzeit beim Schruppen in C45 (1.0503)

Anhand eigens durchgeführter Tests in unserem Forschungszentrum hat sich unser Performmaker, im Vergleich zu den Mitbewerbern, erfolgreich durchgesetzt.

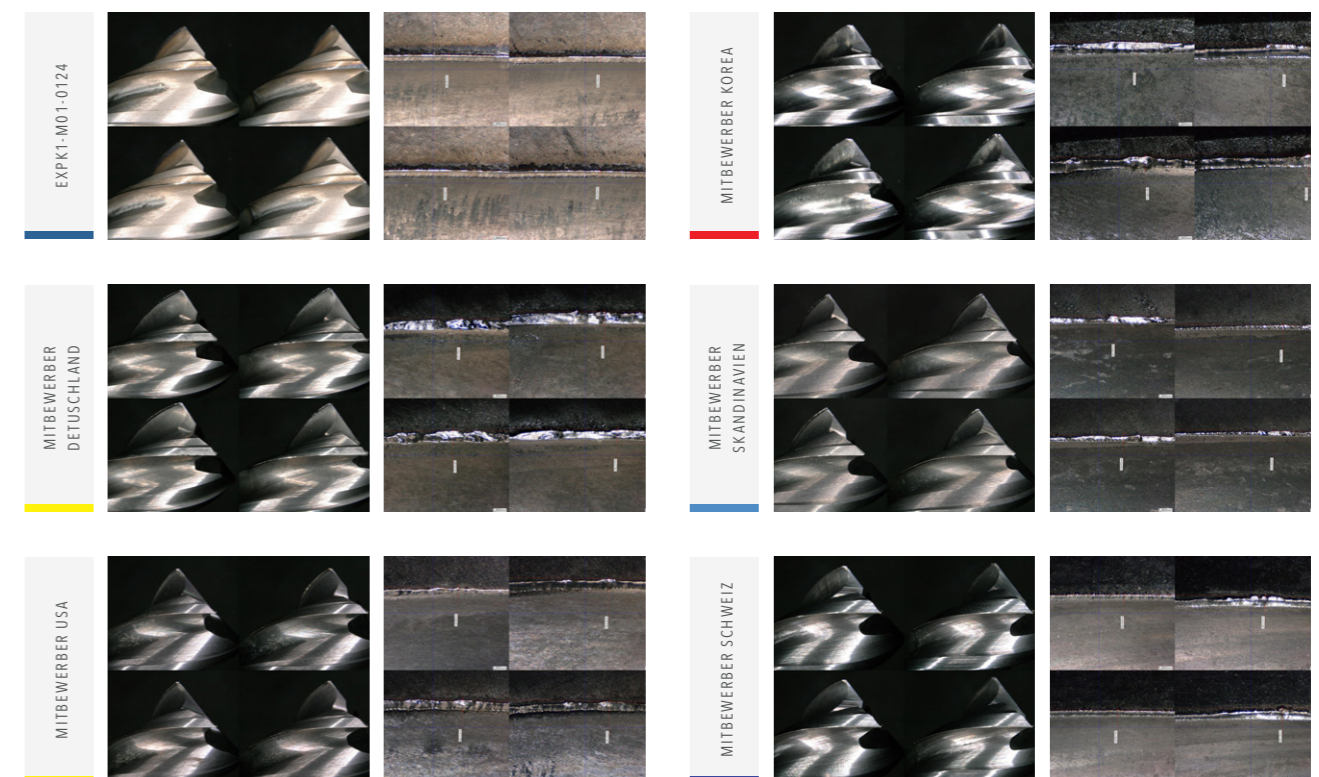
Technische Parameter Schruppen	
Vc	180 m/min
fz	0,075 mm/Z
ap	18 mm
ae	3,6 mm
Kühlung	Luft



Die hochauflösenden Aufnahmen zeigen neben unserem EXPK1 Performmaker Z4 die Werkzeuge unserer Mitbewerber zum Standzeitende. Hier hebt sich unser Performmaker in Bezug auf Standzeit und Schneidkantenverschleiß deutlich hervor, im Vergleich zu den Werkzeugen der Mitbewerber.

STANDZEITKRITERIUM = VERSCHLEISS DER SCHNEIDKANTE UND AUSBRÜCHE

Schaftfräser Z4 Ø12 2xD	Standzeit in min	Schneidkantenverschleiß in mm (Mittelwert)	Fräsverhalten (Kommentar)	Bild Späne
EXPK1-M01-0124	205	0,035	Homogenes Fräsgeräusch	
Mitbewerber Korea	140	0,133	Inkonstantes Fräsgeräusch	
Mitbewerber Deutschland	148	0,148	Erhöhtes Fräsgeräusch	
Mitbewerber Skandinavien	145	0,097	Homogenes Fräsgeräusch	
Mitbewerber USA	120	0,120	Pfeifendes Fräsgeräusch	
Mitbewerber Schweiz	152	0,104	Homogenes Fräsgeräusch	



UNSER CHIPMAKER Z5 3XD AFPX (EXPK1-M03-0113) - TROCKENBEARBEITUNG


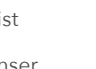
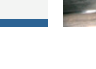

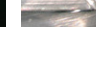
IM WETTBEWERBS-VERGLEICH

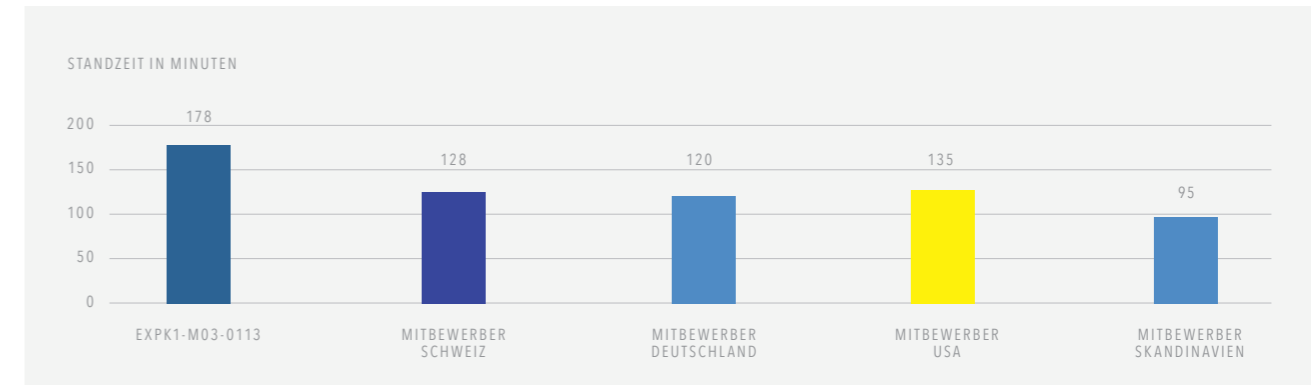
Vergleich der Standzeit beim Schruppen in 42CrMo4+QT (1.7225)

Bei weiteren internen Tests konnte auch unser Chipmaker in der trochoidalen Bearbeitung im Vergleich zu unseren Mitbewerbern überzeugen.

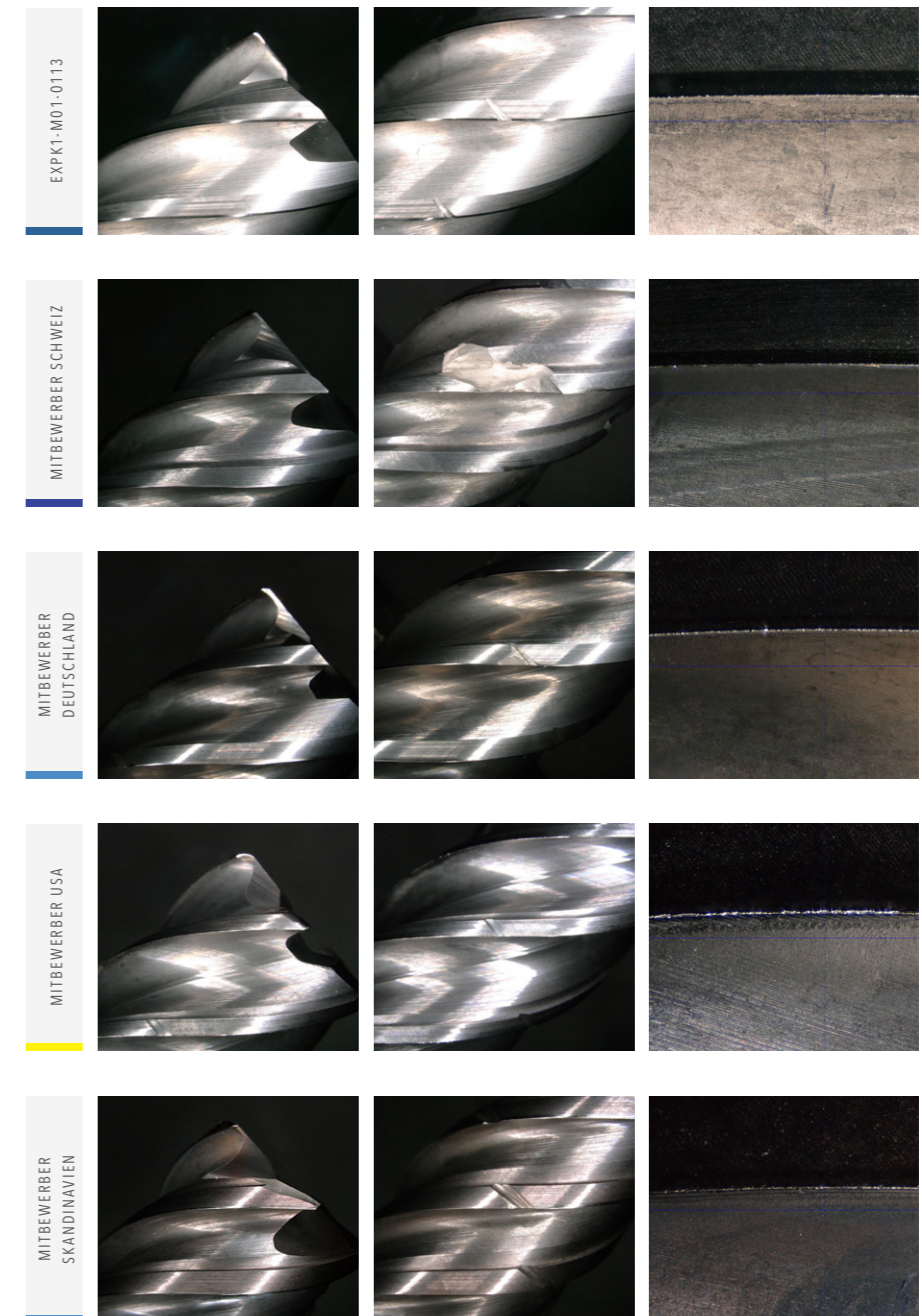
Technische Parameter Schruppen	
Vc	185 m/min
fz	0,132 mm/Z
ap	36 mm
ae	1,2 mm
Kühlung	Luft

STANDZEITKRITERIUM = VERSCHLEISS DER SCHNEIDKANTE UND AUSBRÜCHE

Trochoidalfräser Z5 Ø12 3xD mit Spanbrechern	Standzeit in min	Schneidkantenverschleiß in mm (Mittelwert)	Fräsverhalten (Kommentar)	Bild Späne
EXPK1-M03-0113	178	0,061	Homogenes Fräsgeräusch	
Mitbewerber Schweiz	128	0,138	Vibrierendes Fräsgeräusch	
Mitbewerber Deutschland	120	0,147	Homogenes Fräsgeräusch	
Mitbewerber USA	135	0,18	Homogenes Fräsgeräusch	
Mitbewerber Skandinavien	95	0,164	Erhöhtes Fräsgeräusch	

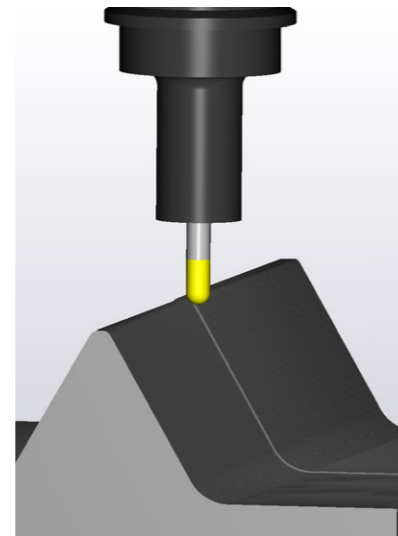


Die hochauflösenden Aufnahmen zeigen neben unserem EXPK1 Chipmaker Z5 die Werkzeuge unserer Mitbewerber zur maximalen Laufzeit. Hier ist deutlich zu sehen, dass unser Chipmaker trotz längstem Standweg seine Verschleißgrenze noch nicht erreicht hat. Alle Wettbewerbswerkzeuge weisen zum Standzeitende teils immense Ausbrüche an unterschiedlichen Stellen auf.



UNSER ROWMAKER Z2 1,5XD AFPX (EXPK1-M08-0003) - TROCKENBEARBEITUNG

IM WETTBEWERBS-VERGLEICH



Vergleich der Standzeit beim Vorschlichten, Dachform in 40 CrMnNiMo 8-6-4 (1.2738)

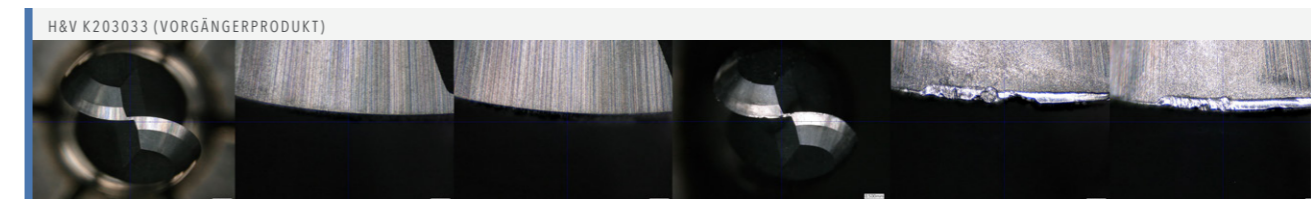
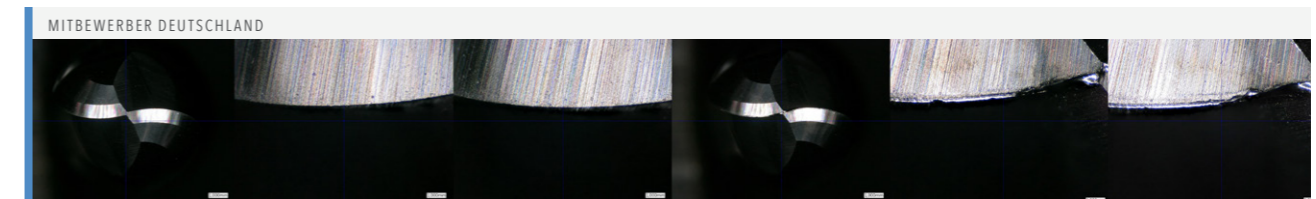
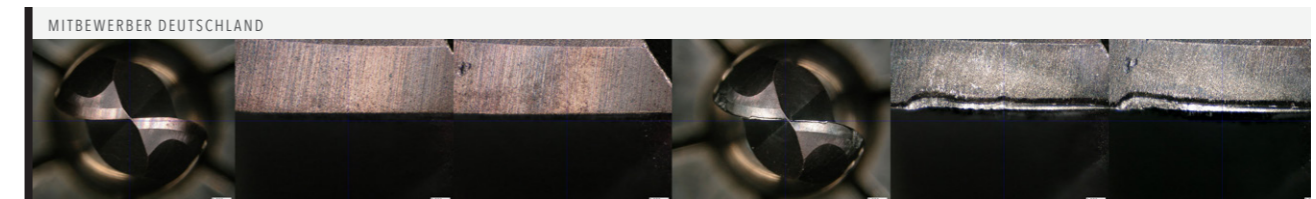
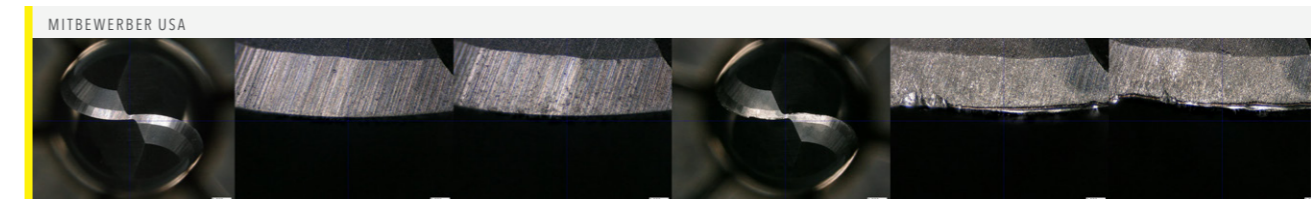
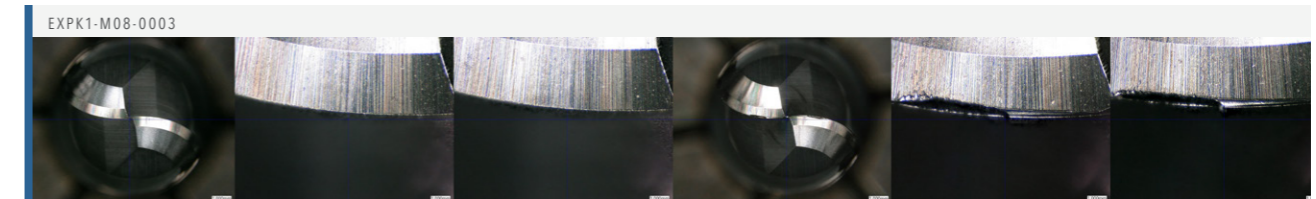
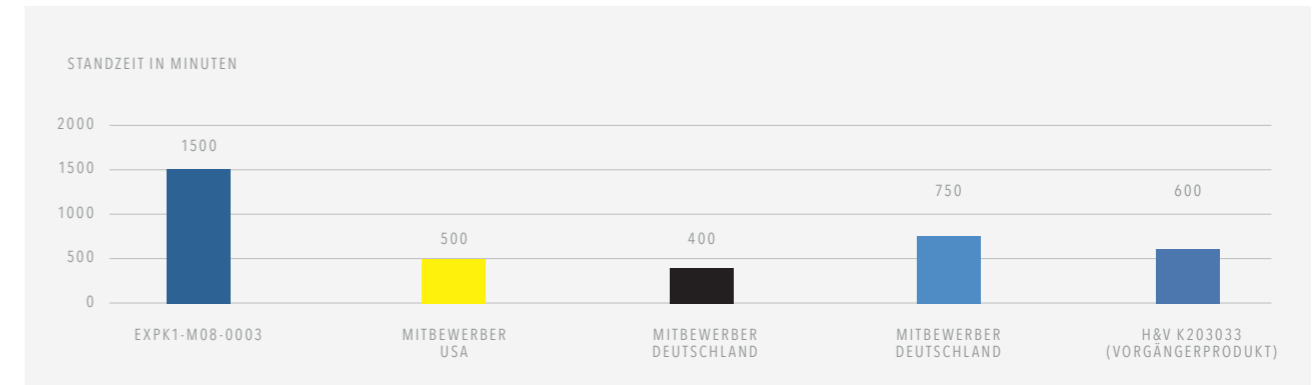
Anhand eigens durchgeführter Tests in unserem Forschungszentrum hat sich unser Rowmaker, im Vergleich zu den Mitbewerbern, erfolgreich durchgesetzt. Getestet wurde hierbei die graphisch dargestellte Kontur, die sowohl radiale als auch axiale als auch schiebende und ziehende Belastungen am Werkzeug erzeugt.

**Technische Parameter
Schruppen**

Vc	280 m/min
fz	0,18 mm/Z
ap	0,5 mm
ae	0,5 mm
Kühlung	Luft

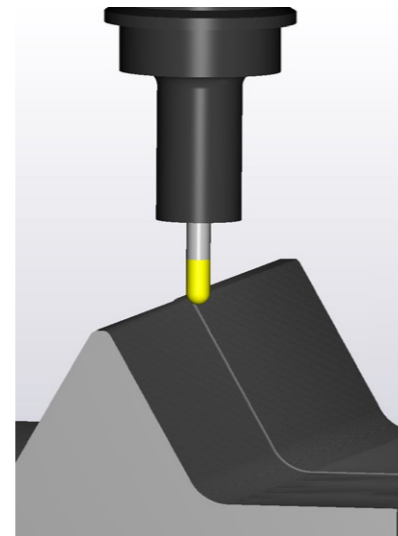
STANDZEITKRITERIUM = VERSCHLEISS DER SCHNEIDKANTE UND AUSBRÜCHE

Vollradiusfräser Z2 1,5xD Ø8 kurz	Standzeit in min	Schneidkantenverschleiß in mm (Mittelwert)	Standweg in m
EXPK1-M08-0003	1500	0,100	4740
Mitbewerber USA	500	0,134	1580
Mitbewerber Deutschland	400	0,112	1264
Mitbewerber Deutschland	750	0,1025	2370
H&V K203033 (Vorgängerprodukt)	600	0,117	1896



UNSER ROWMAKER Z2 1,5XD AFPX (EXPK1-M08-0103) - NASSBEARBEITUNG

IM WETTBEWERBS-VERGLEICH



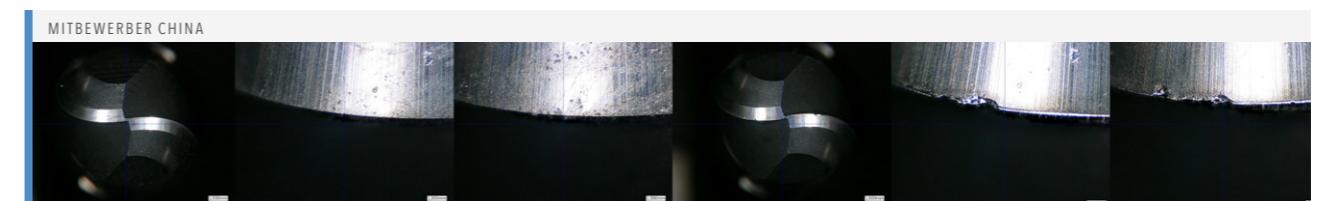
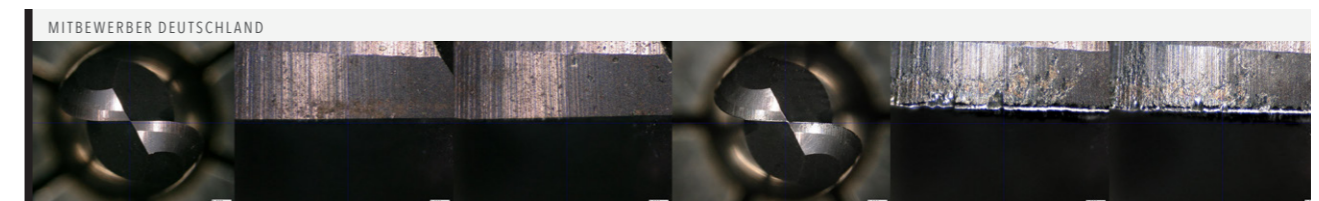
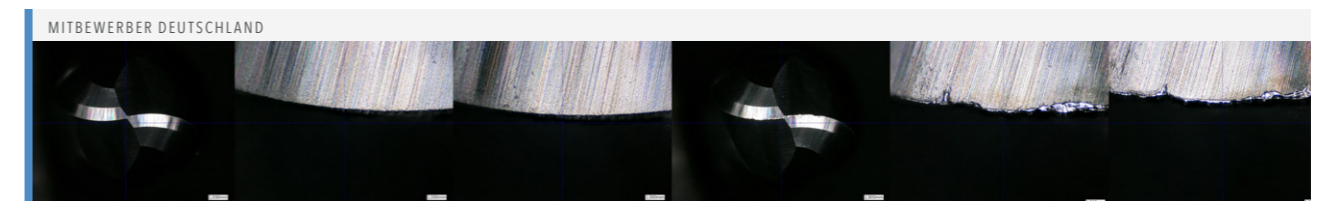
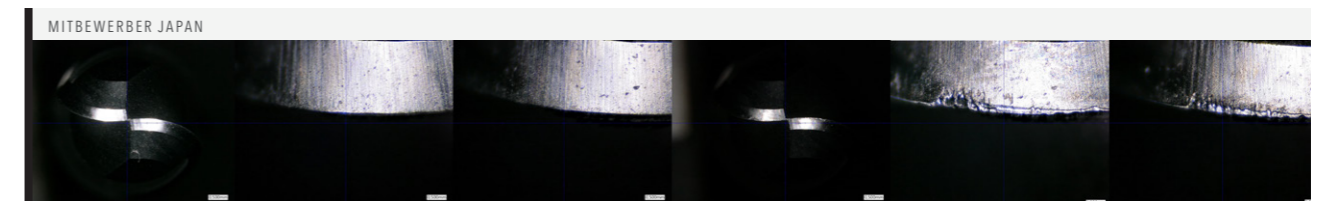
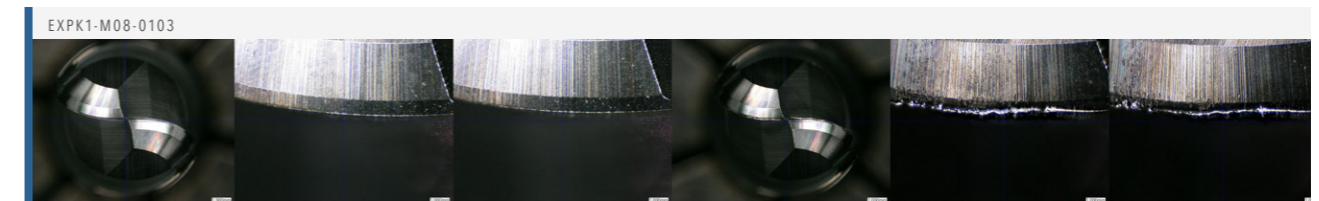
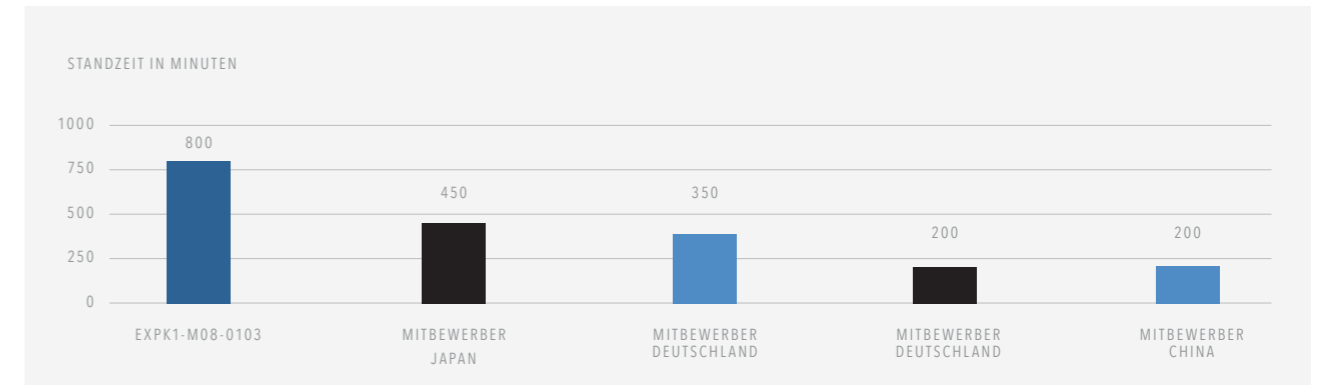
Vergleich der Standzeit beim Vorschlichten, Dachform in 40 CrMnNiMo 8-6-4 (1.2738)

Bei weiteren internen Tests konnte auch unser Rowmaker in der Nassbearbeitung im Vergleich zu den Mitbewerbern überzeugen. Getestet wurde hierbei die graphisch dargestellte Kontur, die sowohl radiale als auch axiale als auch schiebende und ziehende Belastungen am Werkzeug erzeugt.

Technische Parameter Schruppen	
Vc	280 m/min
fz	0,18 mm/Z
ap	0,5 mm
ae	0,5 mm
Kühlung	KSS

STANDZEITKRITERIUM = VERSCHLEISS DER SCHNEIDKANTE UND AUSBRÜCHE

Vollradiusfräser Z2 1,5xD Ø8 kurz	Standzeit in min	Schneidkantenverschleiß in mm (Mittelwert)	Standweg in m
EXPK1-M08-0103	800	0,094	2528
Mitbewerber Japan	450	0,141	1422
Mitbewerber Deutschland	350	0,109	1106
Mitbewerber Deutschland	200	0,125	632
Mitbewerber China	200	0,1015	632

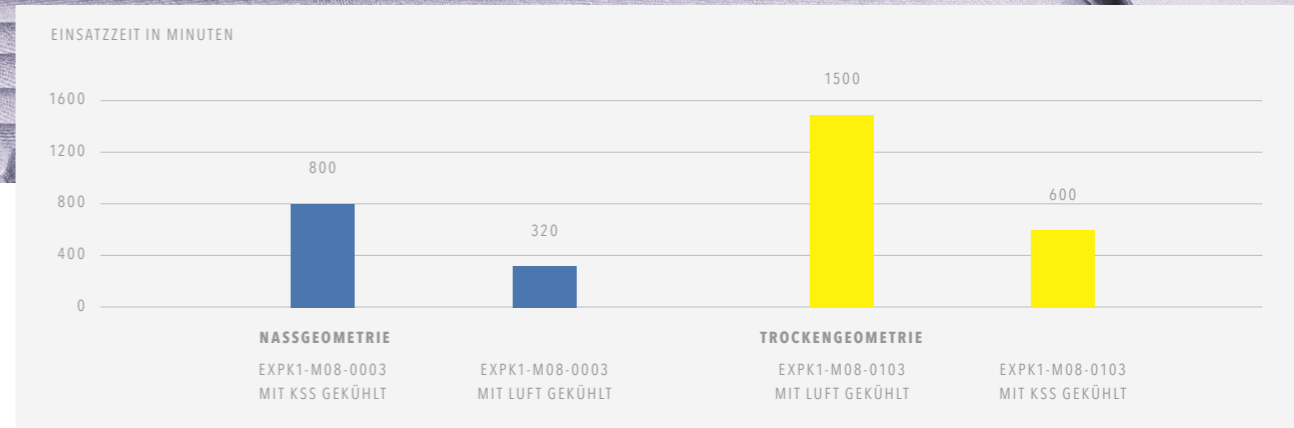


TROCKEN- VS. NASSBEARBEITUNG



Standzeitvergleich Stahlbearbeitung Trockenbearbeitung (luftgekühlt) und Nassbearbeitung (KSS)

In der Stahlbearbeitung eignet sich in den meisten Fällen die Trockenbearbeitung (ggf. mit Unterstützung der Luftkühlung) für eine prozesssichere Zerspanung. Die Standzeit der eingesetzten Werkzeuge erhöht sich dabei signifikant. An manchen Stellen ist aber der Einsatz von Kühlschmierstoff unumgänglich, zum Beispiel bei tiefen Kavitäten und der damit verbundenen sicheren Abfuhr der Späne oder aber auch zur Erhöhung der Oberflächengüte. Deshalb bieten wir bei unseren Performmaker Z4 und bei unseren Rowmaker Z2 jeweils eine Option speziell für den Einsatz mit Vollkühlung an.



Auswertung unseres internen Testes:
Hierbei wurde die Trockenvariante (EXPK1-M08-0103) und die Nassvariante (EXPK1-M08-0003) in beiden Anwendungsszenarien getestet. Die Ergebnisse sprechen für sich, weshalb bei der Wahl der Werkzeuge zwingend auf das empfohlene Medium (Trockenbearbeitung oder Nassbearbeitung) geachtet werden sollte.



	Kühlung	Einsatzzeit in min.
EXPK1-M08-0103	Luft	1500
EXPK1-M08-0103	Kühlschmierstoff	600
EXPK1-M08-0003	Kühlschmierstoff	800
EXPK1-M08-0003	Luft	320

(MATERIAL IM TEST: 1.2379, VC280, FZ0,18, AE UND AP JEWEILS 0,5MM - PARAMETER WAREN BEI ALLEN TESTS GLEICH, NUR DIE KÜHLUNG WURDE ENTSPRECHEND GEÄNDERT)

ALPHA FERRO PLATIN X

AFPX | Hochleistungs-Beschichtung speziell für die Anforderungen in der Stahl- und Gusszerspanung

Die Standard-Schichten zur Stahlbearbeitung wie bspw. TiAlN-Beschichtungen zeichnen sich durch solide Eigenschaften in der universellen Zerspanung aus und sind deshalb am Markt besonders etabliert.

Um diese universelle Einsetzbarkeit in allen Stahl- und Gusslegierungen zu erreichen und dabei noch die Leistungsfähigkeit unserer bisherigen TiSiN-Alpha Beschichtung zu übertreffen, haben wir unsere Alpha Ferro Platin X auf einem Konzept, bestehend aus AlCrTiN, aufgebaut. Die wesentlichen Vorteile zu herkömmlichen Beschichtungen für die Stahl- und Gussbearbeitung sind:

- Höhere Temperaturstabilität bei Trocken- und Nassbearbeitung
- Längere Standzeiten durch verbesserte Verschleißfestigkeit
- Zunehmende Produktivität durch erhöhte Schnittgeschwindigkeit

AFPX | Ausgezeichnete Schichtglättung – unsere Finishing Methode X

Als Finishing X bezeichnen wir in Kombination mit der AlphaFerro Platin eine besondere Art der Schichtglättung, die sich durch ihre einzigartige Ebenheit, homogenere Abnutzung sowie verbesserte Verschleißfestigkeit kennzeichnet. Sie wurde speziell entwickelt um Mikroausbrüche, durch das Lösen von Droplets, zu verhindern und eine dauerhaft optimierte Spanabfuhr zu garantieren.

Die Kombinationseffekte der Symbiose unserer AlphaFerro Platin mit der Finishing Methode X auf einen Blick:

- Ausgelegt für Nass- und Trockenbearbeitung
- Höchste Stabilität der Schicht- und Schneidkanten
- Verbesserte Oberflächengüte beim Schlichten
- Optimierte Wärmeableitung durch verbesserte Spanabfuhr bei der Trockenbearbeitung
- Absolute Glätte und damit verringerter Reibungskoeffizient (liegt bei 0,4)

ALPHA FERRO PLATIN X AFPX - AUF EINEN BLICK

Aufbau	Nanostrukturierter Multilayer
Bestandteile	Aluminiumchromtitannitrid
Schichtdicke	3-4 µm
Schichthärte	ca. 3500 HV
Reibwert	Reibungskoeffizient: ca. 0,4 (trocken auf Stahl)
Max. Einsatztemperatur	ca. 1100°C
Kühlung	Trocken- und Nassbearbeitung
Hauptanwendung	Stahl und Gusseisen
Nebenanwendung (bedingte Eignung)	Rostfreier Stahl

Finishing X in der Ansicht unter dem Rasterelektronenmikroskop



DIGITAL SERVICES



VERTRIEBS-PARTNER

Wir ermöglichen Unternehmen auf der ganzen Welt die Herstellung ihrer Produkte. Dazu arbeiten wir mit zuverlässigen Partnern auf internationaler Bühne zusammen, über die auch Sie unsere Fräser beziehen können. Damit unsere Werkzeuge immer ganz genau dort sind, wo sie gebraucht werden. Nämlich bei Ihnen.

ENTDECKEN SIE JETZT
UNSERE VERTRIEBSPARTNER -
WELTWEIT



Alle Produkte der EXPK1-Serie im Shop entdecken

Entdecken Sie die Produkte der EXPK1-Serie online oder suchen Sie anhand verschiedener Produkteigenschaften nach dem idealen Werkzeug für Ihre Anwendung. Auf unserer Onlineplattform finden Sie mit Sicherheit auch für Ihr Zerspanungs-szenario die passenden Fräser.



JETZT ENTDECKEN

KEIN PASSENDER FRÄSER DABEI?

Kein Problem - passen Sie einfach ein bestehendes Werkzeug an. Mit unserem Konfigurator für Sonderfräser können Sie innerhalb kürzester Zeit bestehende Werkzeuge auf Ihre Bedürfnisse anpassen oder auf Basis vordefinierter Typen eigene Werkzeuge erstellen.

FÜR ALLE ANFRAGEN ÜBER
DEN KONFIGURATOR ERHALTEN SIE
IHR ANGEBOT SPÄTESTENS NACH
EINEM WERKTAG.



NUMMERIERUNGSSYSTEM

UNTERSCHIEDUNGSMERKMALE

PRODUKTLINIE

- BC Basic
- EX Expert

WERKZEUGTYP

- D Drilling
- M Milling
- T Threading
- R Reaming

WERKZEUGAUSFÜHRUNG

- M01 Schafffräser | PERFORMMAKER
- M02 Schrufffräser | SLOTMAKER
- M03 Trochoidalfräser | CHIPMAKER
- M04 Schlichtfräser | MIRRORMAKER
- M05 Einschneidenfräser | BALANCEMAKER
- M06 Torusfräser | FORMMAKER
- M07 Stirntorusfräser | BLADEMAKER
- M08 Vollradiusfräser | ROWMAKER
- M09 Entgrater | CHAMFMAKER
- M10 Vor- und Rückwärtsentgrater | FB CHAMFMAKER
- M11 Viertelkreisfräser | ROUNDMAKER
- M12 Vor- und Rückwärtsviertelkreis Fräser | FB ROUNDMAKER
- M13 Gravierfräser | TEXTMAKER
- M14 Konische Fräser | SLOPEMAKER
- M15 Micro-Schafffräser | PERFORMMAKER MICRO
- M16 Micro-Torusfräser | FORMMAKER MICRO
- M17 Micro-Vollradiusfräser | ROWMAKER MICRO

EX PK 1 - M 01 - 0293

HAUPTANWENDUNG

- PK Steel & Cast Iron
- H Hardened Steel
- M Stainless Steel
- O Graphite, CRP/GRP
- T Titanium
- S Superalloy
- N NF Material
- U Universal

VERSION

- 1 Version 1.0
- 2 Version 2.0
- 3 Version 3.0

WEITERE UNTERSCHIEDUNGSMERKMALE



EX PK 1 - M 01 - 0293 - 12/0,5










PRODUKTIDENT

z.B. 0023

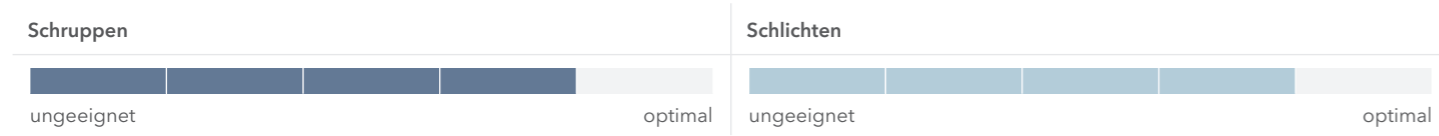
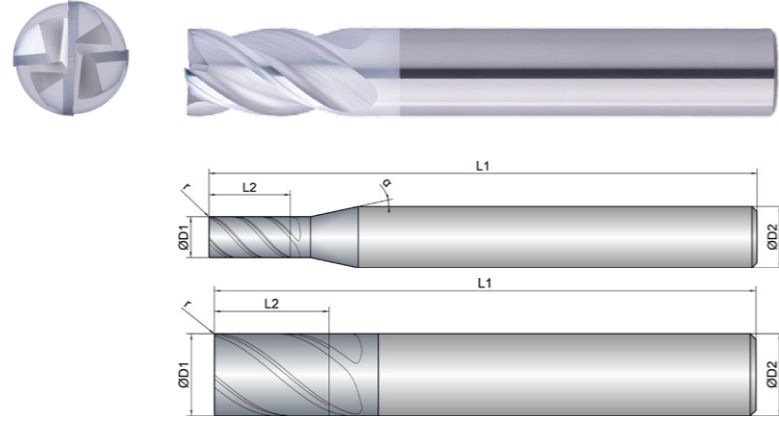
ABMESSUNG




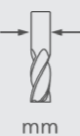

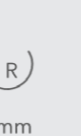


- 3x10 Schneidendurchmesser x Freistellung
- 12/0,5 Schneidendurchmesser / Eckenradius
- 10 Durchmesser

Kühlung	 
Toleranz	e8
Beschichtung	AlphaFerro Platin X

Strategie	ETC HPC	
Anwendung	   	
Eigenschaften	HA ≠   1,5xD 	

- Ungleichteilung gepaart mit variabler Spiralsteigung für hohe Laufruhe
 - Optimierte Stirn für prozesssicheres Rampen und helikales Eintauchen
 - Verstärkte Schneidkante mit Eckenschutzradius
-
- Zum Schruppen und Schlichten, bis zu 1xD ins Volle
 - Ausgelegt auf maximale Standzeit beim Besäumen und beim trochoidalen Fräsen
-
- Entfaltet sein volles Leistungspotenzial beim Fräsen mit Luftkühlung



EXPK1-M01-0113	D1  mm Ø	L2  mm	L1  mm	D2  mm Ø	z  #	r  mm	 °	α  °
3	3,0	6,0	54,0	6,0	4	0,10	40	12
4	4,0	8,0	54,0	6,0	4	0,10	40	12
5	5,0	9,0	54,0	6,0	4	0,20	40	12
6	6,0	10,0	54,0	6,0	4	0,20	40	0
8	8,0	12,0	58,0	8,0	4	0,20	40	0
10	10,0	14,0	66,0	10,0	4	0,20	40	0
12	12,0	16,0	73,0	12,0	4	0,20	40	0
16	16,0	22,0	82,0	16,0	4	0,30	40	0
20	20,0	26,0	92,0	20,0	4	0,30	40	0


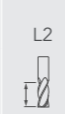





Download Catalog Pages (PDF)








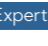











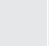
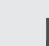

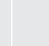


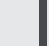



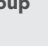
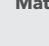

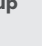


Material	Strength (N/mm ²)	Full Slot	Side Milling	Finishing	ETC	Materialgroup Factor fz / a	Materialgroup Factor ae ETC
		Vc = m/min	Vc = m/min	Vc = m/min	Vc = m/min		
P STEEL							
1.1 unalloyed	<500	240	240	260	380	1	1
1.2-1.5 unalloyed	<1100	200	200	220	316	0,9	0,8
2.1-2.2 low-alloyed	<950	190	190	210	290	0,9	0,8
2.3-2.4 low-alloyed	<1300	160	160	180	203	0,8	0,75
3.1-3.2 high-alloyed	<1100	180	180	190	220	0,8	0,7
3.3 high-alloyed	<1400	150	150	160	196	0,7	0,68
K CASTINGS							
1.1-1.2 Grey cast iron	<1000	220	220	230	262	0,9	0,8
2.1-2.2 Modular cast iron	<850	180	180	190	208	0,8	0,75
3.1-3.2 Malleable cast iron	<800	160	160	170	193	0,8	0,75
M STAINLESS STEEL							
1.1 ferritic/martensitic	<850		90	95	172	0,9	0,6
2.1 austenitic	<650		75	80	146	0,8	0,45
2.2 austenitic	<750		70	75	128	0,75	0,4
3.1 DUPLEX STEEL super austenitic	<1100						



NOTIZ | Die in Türkis markierten Werte sind Nebenanwendungen!
 Alle fz/a Werte in der Tabelle für Materialgruppe 1.1, Faktoren für die anderen Gruppen beachten!
 Beim helikalen Eintauchen und Rampen fz 50 % der Vollnut verwenden.
 Die angegebenen Werte stellen Startwerte für eine solide Aufspannsituation dar.
 Zur Bestimmung der hmax Werte, bitte zur Verfügung gestellten Rechner verwenden.
 Bei größeren Schruppbearbeitungen und ETC empfehlen wir einen Weldon in Verbindung mit einem Flächenspannfutter.





Material P 1.1

D1  Ø	L2  mm	Immersion Angle  α°	Full Slot			Side Milling			Finishing			ETC			
			fz (mm/Z)	ae = 1xD (mm)	ap = 1xD (mm)	fz (mm/Z)	ae = 0,3xD (mm)	ap (mm)	fz (mm/Z)	ae (mm)	ap (mm)	fz (mm/Z)	ae (mm)	ap (mm)	hmax (mm)
3	6	0,5°	0,025	3	3	0,03	0,9	L2max	0,018	0,2	L2max	0,045	0,8	L2max	0,0398
4	8	0,5°	0,025	4	4	0,03	1,2	L2max	0,018	0,2	L2max	0,06	1,1	L2max	0,0536
5	9	0,5°	0,035	5	5	0,04	1,5	L2max	0,02	0,2	L2max	0,07	1,3	L2max	0,0614
6	10	0,8°	0,045	6	6	0,05	1,8	L2max	0,025	0,2	L2max	0,09	1,6	L2max	0,0796
8	12	1°	0,055	8	8	0,065	2,4	L2max	0,03	0,2	L2max	0,12	1,9	L2max	0,1021
10	14	1,5°	0,06	10	10	0,075	3	L2max	0,035	0,2	L2max	0,14	2,3	L2max	0,1178
12	16	2°	0,065	12	12	0,085	3,6	L2max	0,04	0,2	L2max	0,17	2,6	L2max	0,1401
16	22	2,5°	0,08	16	16	0,1	4,8	L2max	0,045	0,2	L2max	0,19	3,3	L2max	0,1538
20	26	3°	0,1	20	20	0,12	6	L2max	0,05	0,2	L2max	0,22	3,6	L2max	0,169

Kühlung	 
Toleranz	e8
Beschichtung	AlphaFerro Platin X

Strategie	ETC	HPC																																																																																																																																																																																																																																																																																																																																																																															
-----------	------------	------------	---	--	---	---	---	---	---	---	---	---	---	---	---	---	---	---	---	---	---	---	---	---	---	---	---	---	---	---	---	---	---	---	---	---	---	---	---	---	---	---	---	---	---	---	---	---	---	---	---	---	---	---	---	---	---	---	---	---	---	---	---	---	---	---	---	---	---	---	---	---	---	---	---	---	---	---	---	---	---	---	---	---	---	---	---	---	---	---	---	---	---	---	---	---	---	---	---	---	---	---	---	---	---	---	---	---	---	---	---	---	---	---	---	---	---	---	---	---	---	---	---	---	---	---	---	---	---	---	---	---	---	---	---	---	---	---	---	---	---	---	---	---	---	---	---	---	---	---	---	---	---	---	---	--	--	--	--	--	--	--	--	--	--	--	--	--	--	--	--	--	--	--	--	--	--	--	--	--	--	--	--	--	--	--	--	--	--	--	--	--	--	--	--	--	--	--	--	--	--	--	--	--	--	--	--	--	--	--	--	--	--	--	--	--	--	--	--	--	--	--	--	--	--	--	--	--	--	--	--	--	--	--	--	--	--	--	--	--	--	--	--	--	--	--	--	--	--	--	--	--	--	--	--	--	--	--	--	--	--	--	--	--	--	--	--	--	--	--	--	--	--	--	--	--	--	--	--	--	--	--	--	--	--	--	--	--	--	--	--	--	--	--	--	--	--	--	--	--	--	--	--	--	--	--	--	--	--	--	--	--	--	--	--	--	--	--	--	--	--	--	--	--	--	--	--	--	--	--	--	--	--	--	--	--	--	--	--	--	--	--	--	--	--	--	--	--	--	--	--	--	--	--	--	--	--	--	--	--	--	--	--	--	--	--	--	--	--

Kühlung	 
Toleranz	e8
Beschichtung	AlphaFerro Platin X

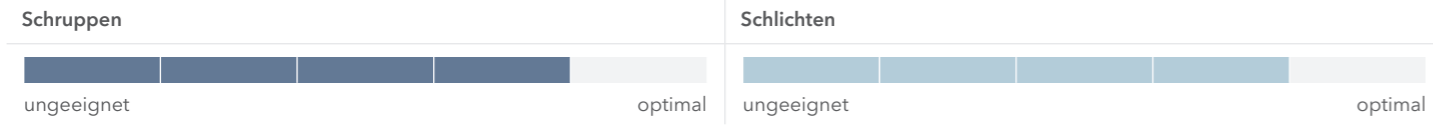
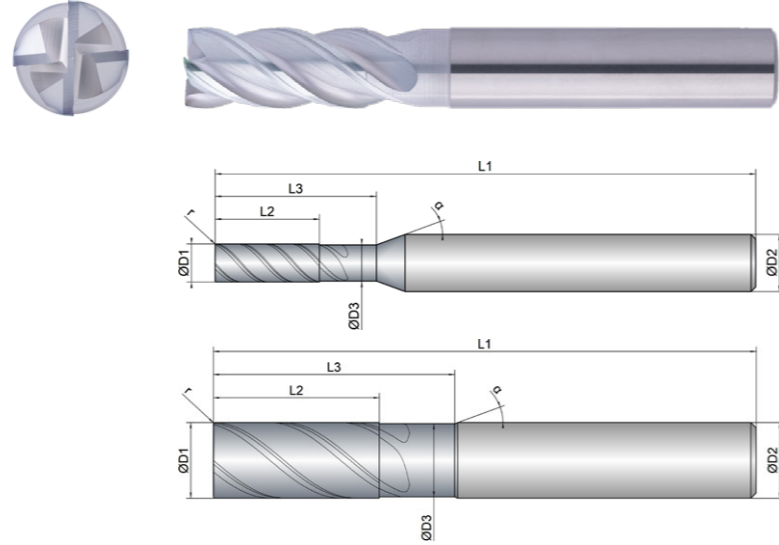
Strategie	ETC HPC	
Anwendung		
Eigenschaften	HA ≠ 2xD 	



Download Catalog Pages (PDF)

	Full Slot	Side Milling	Finishing	ETC	Materialgroup Factor fz / a	Materialgroup Factor ae ETC
--	-----------	--------------	-----------	-----	-----------------------------	-----------------------------

- Ungleichteilung gepaart mit variabler Spiralsteigung für hohe Laufruhe
- Optimierte Stirn für Prozesssicheres Rampen und helikales Eintauchen
- Verstärkte Schneidkante mit Eckenschutzradius
- Zum Schruppen und Schlichten, bis zu 1xD ins Volle
- Ausgelegt auf maximale Standzeit beim Besäumen und beim trochoidalen Fräsen
- Entfaltet sein volles Leistungspotenzial beim Fräsen mit Luftkühlung



EXPK1-M01-0123	D1 mm ø	D3 mm ø	L2 mm	L3 mm	L1 mm	D2 mm ø	z #	r mm	α °
2	2,0	1,8	5,0	10,0	57,0	6,0	4	0,10	40
3	3,0	2,8	8,0	13,0	57,0	6,0	4	0,10	40
4	4,0	3,8	11,0	17,0	57,0	6,0	4	0,10	40
5	5,0	4,8	13,0	20,0	57,0	6,0	4	0,20	40
6	6,0	5,8	13,0	20,0	57,0	6,0	4	0,20	40
8	8,0	7,7	19,0	25,0	63,0	8,0	4	0,20	40
10	10,0	9,7	22,0	32,0	72,0	10,0	4	0,20	40
12	12,0	11,6	26,0	38,0	83,0	12,0	4	0,20	40
16	16,0	15,5	32,0	44,0	92,0	16,0	4	0,30	40
20	20,0	19,5	41,0	54,0	104,0	20,0	4	0,30	40

Material	Strength (N/mm ²)	Vc = m/min	Vc = m/min	Vc = m/min	Vc = m/min	Materialgroup Factor fz / a	Materialgroup Factor ae ETC
P STEEL							
1.1	unalloyed	<500	240	240	260	380	1
1.2-1.5	unalloyed	<1100	200	200	220	316	0,9
2.1-2.2	low-alloyed	<950	190	190	210	290	0,9
2.3-2.4	low-alloyed	<1300	160	160	180	203	0,8
3.1-3.2	high-alloyed	<1100	180	180	190	220	0,8
3.3	high-alloyed	<1400	150	150	160	196	0,7
K CASTINGS							
1.1-1.2	Grey cast iron	<1000	220	220	230	262	0,9
2.1-2.2	Modular cast iron	<850	180	180	190	208	0,8
3.1-3.2	Malleable cast iron	<800	160	160	170	193	0,8
M STAINLESS STEEL							
1.1	ferritic/martensitic	<850		90	95	172	0,9
2.1	austenitic	<650		75	80	146	0,8
2.2	austenitic	<750		70	75	128	0,75
3.1	DUPLEX STEEL super austenitic	<1100					

NOTIZ | Die in Türkis markierten Werte sind Nebenanwendungen!
 Alle fz/a Werte in der Tabelle für Materialgruppe 1.1, Faktoren für die anderen Gruppen beachten!
 Beim helikalen Eintauchen und Rampen fz 50 % der Vollnut verwenden.
 Die angegebenen Werte stellen Startwerte für eine solide Aufspannsituation dar.
 Zur Bestimmung der hmax Werte, bitte zur Verfügung gestellten Rechner verwenden.
 Bei größeren Schruppbearbeitungen und ETC empfehlen wir einen Weldon in Verbindung mit einem Flächenspannfutter.

D1 mm ø	L2 mm	Immersion Angle α°	Full Slot			Side Milling			Finishing			ETC			
			fz (mm/Z)	ae = 1xD (mm)	ap = 1xD (mm)	fz (mm/Z)	ae = 0,3xD (mm)	ap (mm)	fz (mm/Z)	ae (mm)	ap (mm)	fz (mm/Z)	ae (mm)	ap (mm)	hmax (mm)
2	5	0,5°	0,02	2	2	0,025	0,6	L2max	0,015	0,2	L2max	0,03	0,6	L2max	0,0275
3	8	0,5°	0,025	3	3	0,03	0,9	L2max	0,018	0,2	L2max	0,045	0,8	L2max	0,0398
4	11	0,5°	0,025	4	4	0,03	1,2	L2max	0,018	0,2	L2max	0,06	1,1	L2max	0,0536
5	13	0,5°	0,035	5	5	0,04	1,5	L2max	0,02	0,2	L2max	0,07	1,3	L2max	0,0614
6	13	0,8°	0,045	6	6	0,05	1,8	L2max	0,025	0,2	L2max	0,09	1,6	L2max	0,0796
8	19	1°	0,055	8	8	0,065	2,4	L2max	0,03	0,2	L2max	0,12	1,9	L2max	0,1021
10	22	1,5°	0,06	10	10	0,075	3	L2max	0,035	0,2	L2max	0,14	2,3	L2max	0,1178
12	26	2°	0,065	12	12	0,085	3,6	L2max	0,04	0,2	L2max	0,17	2,6	L2max	0,1401
16	32	2,5°	0,08	16	16	0,1	4,8	L2max	0,045	0,2	L2max	0,19	3,3	L2max	0,1538
20	41	3°	0,1	20	20	0,12	6	L2max	0,05	0,2	L2max	0,22	3,6	L2max	0,169

Kühlung	
Toleranz	e8
Beschichtung	AlphaFerro Platin X

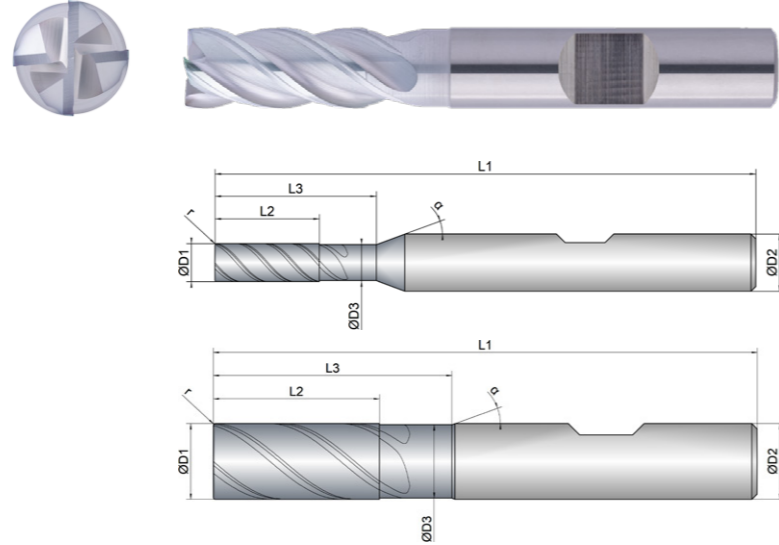
Strategie	ETC	HPC		
Anwendung				
Eigenschaften	HB	≠	2xD	



Download Catalog Pages (PDF)

	Full Slot	Side Milling	Finishing	ETC	Materialgroup Factor fz / a	Materialgroup Factor ae ETC
--	-----------	--------------	-----------	-----	-----------------------------	-----------------------------

- Ungleichteilung gepaart mit variabler Spiralsteigung für hohe Laufruhe
- Optimierte Stirn für prozesssicheres Rampen und helikales Eintauchen
- Verstärkte Schneidkante mit Eckenschutzradius
- Zum Schruppen und Schlichten, bis zu 1xD ins Volle
- Ausgelegt auf maximale Standzeit beim Besäumen und beim trochoidalen Fräsen
- Entfaltet sein volles Leistungspotenzial beim Fräsen mit Luftkühlung



Schruppen	Schlichten
ungeeignet	optimal

EXPK1-M01-0124	D1	D3	L2	L3	L1	D2	z	r	α
	mm \varnothing	mm \varnothing	mm	mm	mm	mm \varnothing	#	mm	°
2	2,0	1,8	5,0	10,0	57,0	6,0	4	0,10	40
3	3,0	2,8	8,0	13,0	57,0	6,0	4	0,10	40
4	4,0	3,8	11,0	17,0	57,0	6,0	4	0,10	40
5	5,0	4,8	13,0	20,0	57,0	6,0	4	0,20	40
6	6,0	5,8	13,0	20,0	57,0	6,0	4	0,20	40
8	8,0	7,7	19,0	25,0	63,0	8,0	4	0,20	40
10	10,0	9,7	22,0	32,0	72,0	10,0	4	0,20	40
12	12,0	11,6	26,0	38,0	83,0	12,0	4	0,20	40
16	16,0	15,5	32,0	44,0	92,0	16,0	4	0,30	40
20	20,0	19,5	41,0	54,0	104,0	20,0	4	0,30	40

Material	Strength (N/mm ²)	Vc = m/min	Vc = m/min	Vc = m/min	Vc = m/min	Materialgroup Factor fz / a	Materialgroup Factor ae ETC
P STEEL							
1.1	unalloyed	<500	240	240	260	380	1
1.2-1.5	unalloyed	<1100	200	200	220	316	0,9
2.1-2.2	low-alloyed	<950	190	190	210	290	0,9
2.3-2.4	low-alloyed	<1300	160	160	180	203	0,8
3.1-3.2	high-alloyed	<1100	180	180	190	220	0,8
3.3	high-alloyed	<1400	150	150	160	196	0,7
K CASTINGS							
1.1-1.2	Grey cast iron	<1000	220	220	230	262	0,9
2.1-2.2	Modular cast iron	<850	180	180	190	208	0,8
3.1-3.2	Malleable cast iron	<800	160	160	170	193	0,8
M STAINLESS STEEL							
1.1	ferritic/martensitic	<850		90	95	172	0,9
2.1	austenitic	<650		75	80	146	0,8
2.2	austenitic	<750		70	75	128	0,75
3.1	DUPLEX STEEL super austenitic	<1100					

NOTIZ | Die in Türkis markierten Werte sind Nebenanwendungen!
 Alle fz/a Werte in der Tabelle für Materialgruppe 1.1, Faktoren für die anderen Gruppen beachten!
 Beim helikalen Eintauchen und Rampen fz 50 % der Vollnut verwenden.
 Die angegebenen Werte stellen Startwerte für eine solide Aufspannsituation dar.
 Zur Bestimmung der hmax Werte, bitte zur Verfügung gestellten Rechner verwenden.

D1	L2	Immersion Angle	Full Slot			Side Milling			Finishing			ETC			
			fz (mm/Z)	ae = 1xD (mm)	ap = 1xD (mm)	fz (mm/Z)	ae = 0,3xD (mm)	ap (mm)	fz (mm/Z)	ae (mm)	ap (mm)	fz (mm/Z)	ae (mm)	ap (mm)	hmax (mm)
2	5	0,5°	0,02	2	2	0,025	0,6	L2max	0,015	0,2	L2max	0,03	0,6	L2max	0,0275
3	8	0,5°	0,025	3	3	0,03	0,9	L2max	0,018	0,2	L2max	0,045	0,8	L2max	0,0398
4	11	0,5°	0,025	4	4	0,03	1,2	L2max	0,018	0,2	L2max	0,06	1,1	L2max	0,0536
5	13	0,5°	0,035	5	5	0,04	1,5	L2max	0,02	0,2	L2max	0,07	1,3	L2max	0,0614
6	13	0,8°	0,045	6	6	0,05	1,8	L2max	0,025	0,2	L2max	0,09	1,6	L2max	0,0796
8	19	1°	0,055	8	8	0,065	2,4	L2max	0,03	0,2	L2max	0,12	1,9	L2max	0,1021
10	22	1,5°	0,06	10	10	0,075	3	L2max	0,035	0,2	L2max	0,14	2,3	L2max	0,1178
12	26	2°	0,065	12	12	0,085	3,6	L2max	0,04	0,2	L2max	0,17	2,6	L2max	0,1401
16	32	2,5°	0,08	16	16	0,1	4,8	L2max	0,045	0,2	L2max	0,19	3,3	L2max	0,1538
20	41	3°	0,1	20	20	0,12	6	L2max	0,05	0,2	L2max	0,22	3,6	L2max	0,169

Kühlung	
Toleranz	e8
Beschichtung	AlphaFerro Platin X

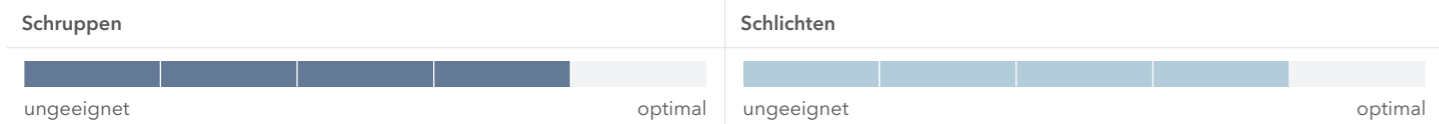
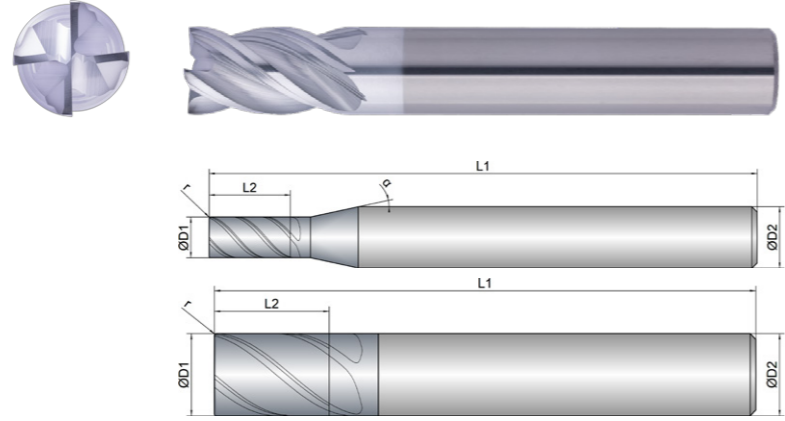
Strategie	ETC	HPC	
Anwendung			
Eigenschaften	HA	≠	



Download Catalog Pages (PDF)

	Full Slot	Side Milling	Finishing	ETC	Materialgroup Factor fz / a	Materialgroup Factor ae ETC
--	-----------	--------------	-----------	-----	-----------------------------	-----------------------------

- Ungleichteilung gepaart mit variabler Spiralsteigung für hohe Laufruhe
- Verstärkte Schneidkante mit Eckenschutzradius
- Vergrößerte Spankammern zur Durchspülung mit KSS
- Ausgelegt auf maximale Zerspanungsvolumen mit hohen seitlichen Zustellungen und in der Vollnut bis 1xD
- Für prozesssicheres Rampen, helikales Eintauchen und Tauchen (Bohren) mit KSS bis 1xD
- Entfaltet sein volles Leistungspotenzial beim Fräsen mit KSS



EXPK1-M01-0173	D1 mm ø	L2 mm	L1 mm	D2 mm ø	z #	r mm		α °
3	3,0	6,0	54,0	6,0	4	0,10	40	12
4	4,0	8,0	54,0	6,0	4	0,10	40	12
5	5,0	9,0	54,0	6,0	4	0,20	40	12
6	6,0	10,0	54,0	6,0	4	0,20	40	0
8	8,0	12,0	58,0	8,0	4	0,20	40	0
10	10,0	14,0	66,0	10,0	4	0,20	40	0
12	12,0	16,0	73,0	12,0	4	0,20	40	0
16	16,0	22,0	82,0	16,0	4	0,30	40	0
20	20,0	26,0	92,0	20,0	4	0,30	40	0

P	Material	Strength (N/mm²)	Vc = m/min	Vc = m/min	Vc = m/min	Vc = m/min	Materialgroup Factor fz / a	Materialgroup Factor ae ETC
1.1	unalloyed	<500	240	240	260	380	1	1
1.2-1.5	unalloyed	<1100	200	200	220	316	0,9	0,8
2.1-2.2	low-alloyed	<950	190	190	210	290	0,9	0,8
2.3-2.4	low-alloyed	<1300	160	160	180	203	0,8	0,75
3.1-3.2	high-alloyed	<1100	180	180	190	220	0,8	0,7
3.3	high-alloyed	<1400	150	150	160	196	0,7	0,68

K	CASTINGS	Vc = m/min	Vc = m/min	Vc = m/min	Vc = m/min	Materialgroup Factor fz / a	Materialgroup Factor ae ETC	
1.1-1.2	Grey cast iron	<1000	220	220	230	262	0,9	0,8
2.1-2.2	Modular cast iron	<850	180	180	190	208	0,8	0,75
3.1-3.2	Malleable cast iron	<800	160	160	170	193	0,8	0,75

M	STAINLESS STEEL	Vc = m/min	Vc = m/min	Vc = m/min	Vc = m/min	Materialgroup Factor fz / a	Materialgroup Factor ae ETC
1.1	ferritic/martensitic	<850	90	95	172	0,9	0,6
2.1	austenitic	<650	75	80	146	0,8	0,45
2.2	austenitic	<750	70	75	128	0,75	0,4
3.1	DUPLEX STEEL super austenitic	<1100					

NOTIZ | Die in Türkis markierten Werte sind Nebenanwendungen!
 Alle fz/a Werte in der Tabelle für Materialgruppe 1.1, Faktoren für die anderen Gruppen beachten!
 Beim helikalen Eintauchen, Rampen und Bohren fz 50 % der Vollnut verwenden.
 Die angegebenen Werte stellen Startwerte für eine solide Aufspannsituation dar.
 Zur Bestimmung der hmax Werte, bitte zur Verfügung gestellten Rechner verwenden.
 Bei größeren Schruppbearbeitungen und ETC empfehlen wir einen Weldon in Verbindung mit einem Flächenspannfutter.

D1 mm ø	L2 mm	Immersion Angle α°	Full Slot			Side Milling			Finishing			ETC			
			fz (mm/Z)	ae = 1xD (mm)	ap = 1xD (mm)	fz (mm/Z)	ae = 0,3xD (mm)	ap (mm)	fz (mm/Z)	ae (mm)	ap (mm)	fz (mm/Z)	ae (mm)	ap (mm)	hmax (mm)
3	6	8°	0,025	3	3	0,03	0,9	L2max	0,018	0,2	L2max	0,045	0,8	L2max	0,0398
4	8	10°	0,025	4	4	0,03	1,2	L2max	0,018	0,2	L2max	0,06	1,1	L2max	0,0536
5	9	12°	0,035	5	5	0,04	1,5	L2max	0,02	0,2	L2max	0,07	1,3	L2max	0,0614
6	10	15°	0,045	6	6	0,05	1,8	L2max	0,025	0,2	L2max	0,09	1,6	L2max	0,0796
8	12	25°	0,055	8	8	0,065	2,4	L2max	0,03	0,2	L2max	0,12	1,9	L2max	0,1021
10	14	35°	0,06	10	10	0,075	3	L2max	0,035	0,2	L2max	0,14	2,3	L2max	0,1178
12	16	45°	0,065	12	12	0,085	3,6	L2max	0,04	0,2	L2max	0,17	2,6	L2max	0,1401
16	22	45°	0,08	16	16	0,1	4,8	L2max	0,045	0,2	L2max	0,19	3,3	L2max	0,1538
20	26	45°	0,1	20	20	0,12	6	L2max	0,05	0,2	L2max	0,22	3,6	L2max	0,169

Kühlung	
Toleranz	e8
Beschichtung	AlphaFerro Platin X

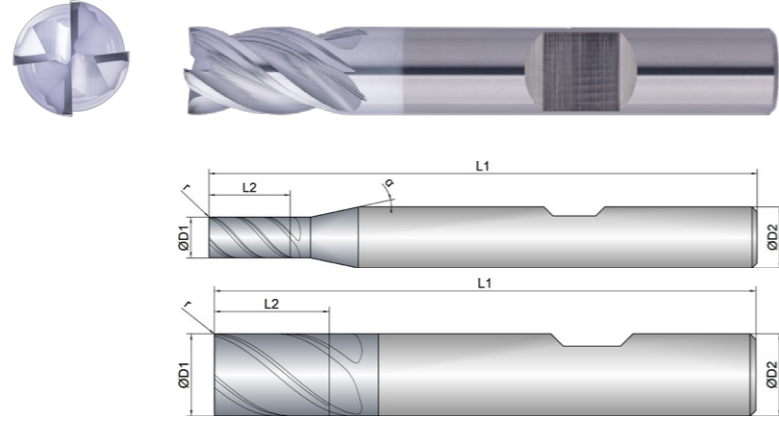
Strategie	ETC	HPC	
Anwendung			
Eigenschaften	HB	≠	



Download Catalog Pages (PDF)

	Full Slot	Side Milling	Finishing	ETC	Materialgroup Factor fz / a	Materialgroup Factor ae ETC

- Ungleichteilung gepaart mit variabler Spiralsteigung für hohe Laufruhe
- Verstärkte Schneidkante mit Eckenschutzradius
- Vergrößerte Spankammern zur Durchspülung mit KSS
- Ausgelegt auf maximale Zerspanungsvolumen mit hohen seitlichen Zustellungen und in der Vollnut bis 1xD
- Für prozesssicheres Rampen, helikales Eintauchen und Tauchen (Bohren) mit KSS bis 1xD
- Entfaltet sein volles Leistungspotenzial beim Fräsen mit KSS



Schruppen	Schichten

EXPK1-M01-0174	D1 mm 	L2 mm 	L1 mm 	D2 mm 	z # 	r mm 		α °
3	3,0	6,0	54,0	6,0	4	0,10	40	12
4	4,0	8,0	54,0	6,0	4	0,10	40	12
5	5,0	9,0	54,0	6,0	4	0,20	40	12
6	6,0	10,0	54,0	6,0	4	0,20	40	0
8	8,0	12,0	58,0	8,0	4	0,20	40	0
10	10,0	14,0	66,0	10,0	4	0,20	40	0
12	12,0	16,0	73,0	12,0	4	0,20	40	0
16	16,0	22,0	82,0	16,0	4	0,30	40	0
20	20,0	26,0	92,0	20,0	4	0,30	40	0

Material	Strength (N/mm ²)	Vc = m/min	Vc = m/min	Vc = m/min	Vc = m/min	Materialgroup Factor fz / a	Materialgroup Factor ae ETC
P STEEL							
1.1 unalloyed	<500	240	240	260	380	1	1
1.2-1.5 unalloyed	<1100	200	200	220	316	0,9	0,8
2.1-2.2 low-alloyed	<950	190	190	210	290	0,9	0,8
2.3-2.4 low-alloyed	<1300	160	160	180	203	0,8	0,75
3.1-3.2 high-alloyed	<1100	180	180	190	220	0,8	0,7
3.3 high-alloyed	<1400	150	150	160	196	0,7	0,68

K CASTINGS	Vc = m/min	Vc = m/min	Vc = m/min	Vc = m/min	Materialgroup Factor fz / a	Materialgroup Factor ae ETC	
1.1-1.2 Grey cast iron	<1000	220	220	230	262	0,9	0,8
2.1-2.2 Modular cast iron	<850	180	180	190	208	0,8	0,75
3.1-3.2 Malleable cast iron	<800	160	160	170	193	0,8	0,75

M STAINLESS STEEL	Vc = m/min	Vc = m/min	Vc = m/min	Vc = m/min	Materialgroup Factor fz / a	Materialgroup Factor ae ETC
1.1 ferritic/martensitic	<850	90	95	172	0,9	0,6
2.1 austenitic	<650	75	80	146	0,8	0,45
2.2 austenitic	<750	70	75	128	0,75	0,4
3.1 DUPLEX STEEL super austenitic	<1100					

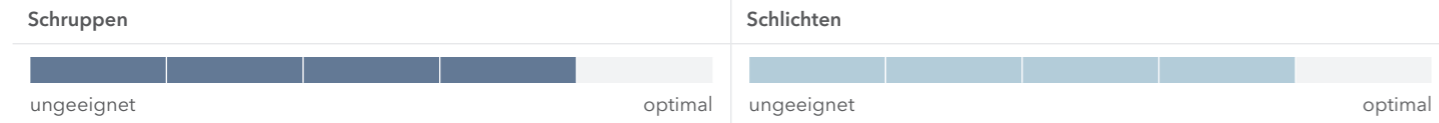
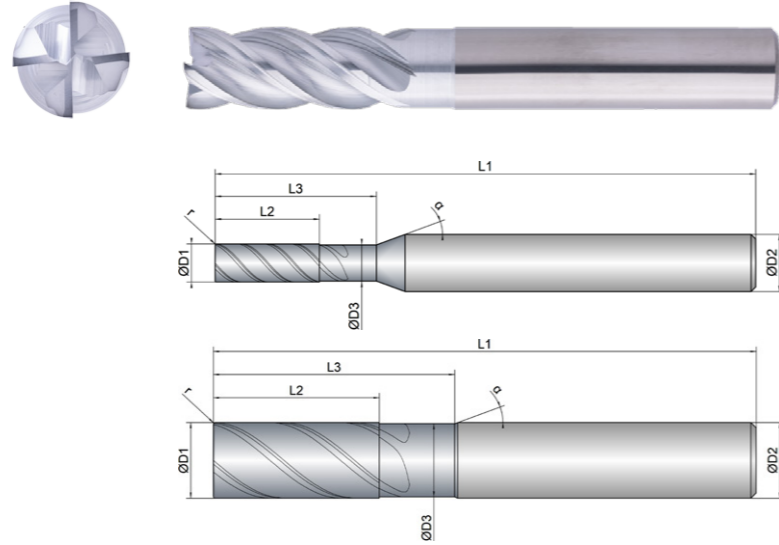
NOTIZ | Die in Türkis markierten Werte sind Nebenanwendungen!
 Alle fz/a Werte in der Tabelle für Materialgruppe 1.1, Faktoren für die anderen Gruppen beachten!
 Beim helikalen Eintauchen, Rampen und Bohren fz 50 % der Vollnut verwenden.
 Die angegebenen Werte stellen Startwerte für eine solide Aufspannsituation dar.
 Zur Bestimmung der hmax Werte, bitte zur Verfügung gestellten Rechner verwenden.

D1 mm 	L2 mm 	Immersion Angle α° 	Full Slot			Side Milling			Finishing			ETC			
			fz (mm/Z)	ae = 1xD (mm)	ap = 1xD (mm)	fz (mm/Z)	ae = 0,3xD (mm)	ap (mm)	fz (mm/Z)	ae (mm)	ap (mm)	fz (mm/Z)	ae (mm)	ap (mm)	hmax (mm)
3	6	8°	0,025	3	3	0,03	0,9	L2max	0,018	0,2	L2max	0,045	0,8	L2max	0,0398
4	8	10°	0,025	4	4	0,03	1,2	L2max	0,018	0,2	L2max	0,06	1,1	L2max	0,0536
5	9	12°	0,035	5	5	0,04	1,5	L2max	0,02	0,2	L2max	0,07	1,3	L2max	0,0614
6	10	15°	0,045	6	6	0,05	1,8	L2max	0,025	0,2	L2max	0,09	1,6	L2max	0,0796
8	12	25°	0,055	8	8	0,065	2,4	L2max	0,03	0,2	L2max	0,12	1,9	L2max	0,1021
10	14	35°	0,06	10	10	0,075	3	L2max	0,035	0,2	L2max	0,14	2,3	L2max	0,1178
12	16	45°	0,065	12	12	0,085	3,6	L2max	0,04	0,2	L2max	0,17	2,6	L2max	0,1401
16	22	45°	0,08	16	16	0,1	4,8	L2max	0,045	0,2	L2max	0,19	3,3	L2max	0,1538
20	26	45°	0,1	20	20	0,12	6	L2max	0,05	0,2	L2max	0,22	3,6	L2max	0,169

Kühlung	
Toleranz	e8
Beschichtung	AlphaFerro Platin X

Strategie	ETC	HPC		
Anwendung				
Eigenschaften	HA	≠	2xD	

- Ungleichteilung gepaart mit variabler Spiralsteigung für hohe Laufruhe
- Verstärkte Schneidkante mit Eckenschutzradius
- Vergrößerte Spankammern zur Durchspülung mit KSS
- Ausgelegt auf maximale Zerspanungsvolumen mit hohen seitlichen Zustellungen und in der Vollnut bis 1,5xD
- Für prozesssicheres Rampen, helikales Eintauchen und Tauchen (Bohren) mit KSS bis 1xD
- Entfaltet sein volles Leistungspotenzial beim Fräsen mit KSS



EXPK1-M01-0183	D1 mm ø	D3 mm ø	L2 mm	L3 mm	L1 mm	D2 mm ø	z #	r mm		α °
2	2,0	1,8	5,0	10,0	57,0	6,0	4	0,10	40	20
3	3,0	2,8	8,0	13,0	57,0	6,0	4	0,10	40	20
4	4,0	3,8	11,0	17,0	57,0	6,0	4	0,10	40	20
5	5,0	4,8	13,0	20,0	57,0	6,0	4	0,20	40	20
6	6,0	5,8	13,0	20,0	57,0	6,0	4	0,20	40	20
8	8,0	7,7	19,0	25,0	63,0	8,0	4	0,20	40	20
10	10,0	9,7	22,0	32,0	72,0	10,0	4	0,20	40	20
12	12,0	11,6	26,0	38,0	83,0	12,0	4	0,20	40	20
16	16,0	15,5	32,0	44,0	92,0	16,0	4	0,30	40	20
20	20,0	19,5	41,0	54,0	104,0	20,0	4	0,30	40	20



Download Catalog Pages (PDF)

Material	Strength (N/mm ²)	Full Slot	Side Milling	Finishing	ETC	Materialgroup Factor fz / a	Materialgroup Factor ae ETC
		Vc = m/min	Vc = m/min	Vc = m/min	Vc = m/min		
P STEEL							
1.1 unalloyed	<500	240	240	260	380	1	1
1.2-1.5 unalloyed	<1100	200	200	220	316	0,9	0,8
2.1-2.2 low-alloyed	<950	190	190	210	290	0,9	0,8
2.3-2.4 low-alloyed	<1300	160	160	180	203	0,8	0,75
3.1-3.2 high-alloyed	<1100	180	180	190	220	0,8	0,7
3.3 high-alloyed	<1400	150	150	160	196	0,7	0,68
K CASTINGS							
1.1-1.2 Grey cast iron	<1000	220	220	230	262	0,9	0,8
2.1-2.2 Modular cast iron	<850	180	180	190	208	0,8	0,75
3.1-3.2 Malleable cast iron	<800	160	160	170	193	0,8	0,75
M STAINLESS STEEL							
1.1 ferritic/martensitic	<850		90	95	172	0,9	0,6
2.1 austenitic	<650		75	80	146	0,8	0,45
2.2 austenitic	<750		70	75	128	0,75	0,4
3.1 DUPLEX STEEL super austenitic	<1100						

NOTIZ | Die in Türkis markierten Werte sind Nebenanwendungen!
 Alle fz/a Werte in der Tabelle für Materialgruppe 1.1, Faktoren für die anderen Gruppen beachten!
 Beim helikalen Eintauchen, Rampen und Bohren fz 50 % der Vollnut verwenden.
 Die angegebenen Werte stellen Startwerte für eine solide Aufspannsituation dar.
 Zur Bestimmung der hmax Werte, bitte zur Verfügung gestellten Rechner verwenden.
 Bei größeren Schruppbearbeitungen und ETC empfehlen wir einen Weldon in Verbindung mit einem Flächenspannfutter.

Material P 1.1

D1	L2	Immersion Angle	Full Slot			Side Milling			Finishing			ETC			
			fz (mm/Z)	ae = 1xD (mm)	ap = 1xD (mm)	fz (mm/Z)	ae = 0,3xD (mm)	ap (mm)	fz (mm/Z)	ae (mm)	ap (mm)	fz (mm/Z)	ae (mm)	ap (mm)	hmax (mm)
2	5	5°	0,02	2	2	0,025	0,6	L2max	0,015	0,2	L2max	0,03	0,6	L2max	0,0275
3	8	8°	0,025	3	3	0,03	0,9	L2max	0,018	0,2	L2max	0,045	0,8	L2max	0,0398
4	11	10°	0,025	4	4	0,03	1,2	L2max	0,018	0,2	L2max	0,06	1,1	L2max	0,0536
5	13	12°	0,035	5	5	0,04	1,5	L2max	0,02	0,2	L2max	0,07	1,3	L2max	0,0614
6	13	15°	0,045	6	6	0,05	1,8	L2max	0,025	0,2	L2max	0,09	1,6	L2max	0,0796
8	19	25°	0,055	8	8	0,065	2,4	L2max	0,03	0,2	L2max	0,12	1,9	L2max	0,1021
10	22	35°	0,06	10	10	0,075	3	L2max	0,035	0,2	L2max	0,14	2,3	L2max	0,1178
12	26	45°	0,065	12	12	0,085	3,6	L2max	0,04	0,2	L2max	0,17	2,6	L2max	0,1401
16	32	45°	0,08	16	16	0,1	4,8	L2max	0,045	0,2	L2max	0,19	3,3	L2max	0,1538
20	41	45°	0,1	20	20	0,12	6	L2max	0,05	0,2	L2max	0,22	3,6	L2max	0,169

Kühlung	
Toleranz	e8
Beschichtung	AlphaFerro Platin X

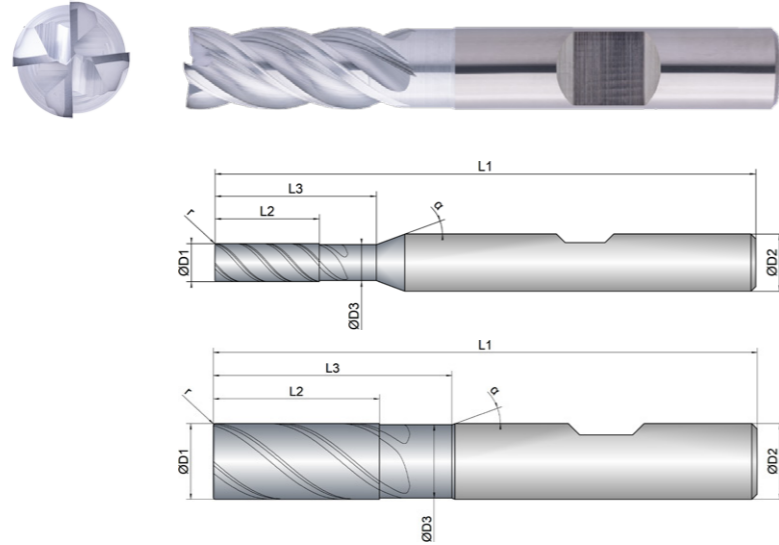
Strategie	ETC	HPC		
Anwendung				
Eigenschaften	HB	≠	2xD	



Download Catalog Pages (PDF)

	Full Slot	Side Milling	Finishing	ETC	Materialgroup Factor fz / a	Materialgroup Factor ae ETC
--	-----------	--------------	-----------	-----	-----------------------------	-----------------------------

- Ungleichteilung gepaart mit variabler Spiralsteigung für hohe Laufruhe
- Verstärkte Schneidkante mit Eckenschutzradius
- Vergrößerte Spankammern zur Durchspülung mit KSS
- Ausgelegt auf maximale Zerspanungsvolumen mit hohen seitlichen Zustellungen und in der Vollnut bis 1,5xD
- Für prozesssicheres Rampen, helikales Eintauchen und Tauchen (Bohren) mit KSS bis 1xD
- Entfaltet sein volles Leistungspotenzial beim Fräsen mit KSS



Schruppen	Schichten

EXPK1-M01-0184	D1	D3	L2	L3	L1	D2	z	r	α	
	mm \varnothing	mm \varnothing	mm	mm	mm	mm \varnothing	#	mm	°	
2	2,0	1,8	5,0	10,0	57,0	6,0	4	0,10	40	20
3	3,0	2,8	8,0	13,0	57,0	6,0	4	0,10	40	20
4	4,0	3,8	11,0	17,0	57,0	6,0	4	0,10	40	20
5	5,0	4,8	13,0	20,0	57,0	6,0	4	0,20	40	20
6	6,0	5,8	13,0	20,0	57,0	6,0	4	0,20	40	20
8	8,0	7,7	19,0	25,0	63,0	8,0	4	0,20	40	20
10	10,0	9,7	22,0	32,0	72,0	10,0	4	0,20	40	20
12	12,0	11,6	26,0	38,0	83,0	12,0	4	0,20	40	20
16	16,0	15,5	32,0	44,0	92,0	16,0	4	0,30	40	20
20	20,0	19,5	41,0	54,0	104,0	20,0	4	0,30	40	20

Material	Strength (N/mm ²)	Vc = m/min	Vc = m/min	Vc = m/min	Vc = m/min	Materialgroup Factor fz / a	Materialgroup Factor ae ETC
P STEEL							
1.1 unalloyed	<500	240	240	260	380	1	1
1.2-1.5 unalloyed	<1100	200	200	220	316	0,9	0,8
2.1-2.2 low-alloyed	<950	190	190	210	290	0,9	0,8
2.3-2.4 low-alloyed	<1300	160	160	180	203	0,8	0,75
3.1-3.2 high-alloyed	<1100	180	180	190	220	0,8	0,7
3.3 high-alloyed	<1400	150	150	160	196	0,7	0,68
K CASTINGS							
1.1-1.2 Grey cast iron	<1000	220	220	230	262	0,9	0,8
2.1-2.2 Modular cast iron	<850	180	180	190	208	0,8	0,75
3.1-3.2 Malleable cast iron	<800	160	160	170	193	0,8	0,75
M STAINLESS STEEL							
1.1 ferritic/martensitic	<850		90	95	172	0,9	0,6
2.1 austenitic	<650		75	80	146	0,8	0,45
2.2 austenitic	<750		70	75	128	0,75	0,4
3.1 DUPLEX STEEL super austenitic	<1100						

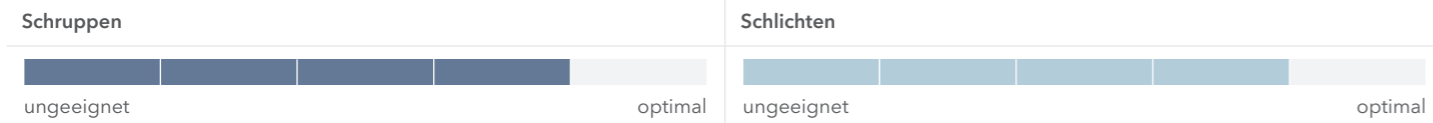
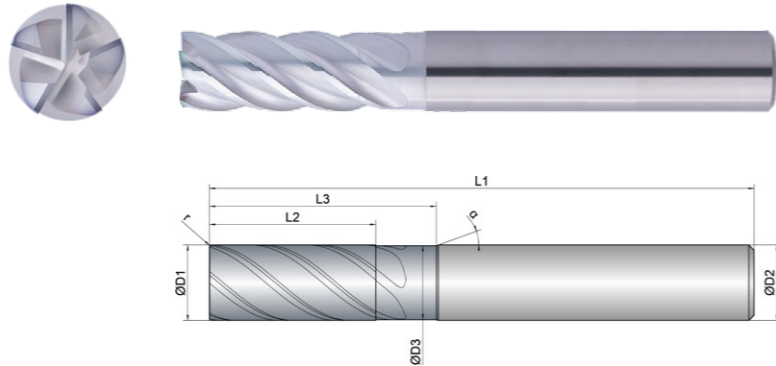
NOTIZ | Die in Türkis markierten Werte sind Nebenanwendungen!
 Alle fz/a Werte in der Tabelle für Materialgruppe 1.1, Faktoren für die anderen Gruppen beachten!
 Beim helikalen Eintauchen, Rampen und Bohren fz 50 % der Vollnut verwenden.
 Die angegebenen Werte stellen Startwerte für eine solide Aufspannsituation dar.
 Zur Bestimmung der hmax Werte, bitte zur Verfügung gestellten Rechner verwenden.

D1	L2	Immersion Angle	Full Slot			Side Milling			Finishing			ETC			
			fz (mm/Z)	ae = 1xD (mm)	ap = 1xD (mm)	fz (mm/Z)	ae = 0,3xD (mm)	ap (mm)	fz (mm/Z)	ae (mm)	ap (mm)	fz (mm/Z)	ae (mm)	ap (mm)	hmax (mm)
2	5	5°	0,02	2	2	0,025	0,6	L2max	0,015	0,2	L2max	0,03	0,6	L2max	0,0275
3	8	8°	0,025	3	3	0,03	0,9	L2max	0,018	0,2	L2max	0,045	0,8	L2max	0,0398
4	11	10°	0,025	4	4	0,03	1,2	L2max	0,018	0,2	L2max	0,06	1,1	L2max	0,0536
5	13	12°	0,035	5	5	0,04	1,5	L2max	0,02	0,2	L2max	0,07	1,3	L2max	0,0614
6	13	15°	0,045	6	6	0,05	1,8	L2max	0,025	0,2	L2max	0,09	1,6	L2max	0,0796
8	19	25°	0,055	8	8	0,065	2,4	L2max	0,03	0,2	L2max	0,12	1,9	L2max	0,1021
10	22	35°	0,06	10	10	0,075	3	L2max	0,035	0,2	L2max	0,14	2,3	L2max	0,1178
12	26	45°	0,065	12	12	0,085	3,6	L2max	0,04	0,2	L2max	0,17	2,6	L2max	0,1401
16	32	45°	0,08	16	16	0,1	4,8	L2max	0,045	0,2	L2max	0,19	3,3	L2max	0,1538
20	41	45°	0,1	20	20	0,12	6	L2max	0,05	0,2	L2max	0,22	3,6	L2max	0,169

Kühlung	
Toleranz	e8
Beschichtung	AlphaFerro Platin X

Strategie	ETC	HPC		
Anwendung				
Eigenschaften	HA	≠	2xD	

- Ungleichteilung und variable Spiralsteigung für ruhigen Lauf
- Definierte Schneidkanten-geometrie für Stabilisierung bei hohen Zustellungen
- Verstärkter Werkzeugkern für hohe Bruchfestigkeit
- Zum Schruppen und Schlichten



EXPK1-M01-0223	D1 mm Ø	D3 mm Ø	L2 mm	L3 mm	L1 mm	D2 mm Ø	z #	r mm	α °
6	6,0	5,8	13,0	19,0	57,0	6,0	5	0,15	40
8	8,0	7,8	19,0	25,0	63,0	8,0	5	0,20	40
10	10,0	9,8	22,0	30,0	72,0	10,0	5	0,20	40
12	12,0	11,8	26,0	36,0	83,0	12,0	5	0,20	40
16	16,0	15,8	32,0	42,0	92,0	16,0	5	0,30	40
20	20,0	19,8	41,0	52,0	104,0	20,0	5	0,30	40



Download Catalog Pages (PDF)

Material	Strength (N/mm ²)	Side Milling	Finishing	ETC	Materialgroup Factor fz / a	Materialgroup Factor ae ETC
		Vc = m/min	Vc = m/min	Vc = m/min		
P STEEL						
1.1 unalloyed	<500	240	260	380	1	1
1.2-1.5 unalloyed	<1100	200	220	316	0,9	0,8
2.1-2.2 low-alloyed	<950	190	210	290	0,9	0,8
2.3-2.4 low-alloyed	<1300	160	180	203	0,8	0,75
3.1-3.2 high-alloyed	<1100	180	190	220	0,8	0,7
3.3 high-alloyed	<1400	150	160	196	0,7	0,68
K CASTINGS						
1.1-1.2 Grey cast iron	<1000	220	230	262	0,9	0,8
2.1-2.2 Modular cast iron	<850	180	190	208	0,8	0,75
3.1-3.2 Malleable cast iron	<800	160	170	193	0,8	0,75
M STAINLESS STEEL						
1.1 ferritic/martensitic	<850	90	95	172	0,9	0,6
2.1 austenitic	<650	75	80	146	0,8	0,45
2.2 austenitic	<750	70	75	128	0,75	0,4
3.1 DUPLEX STEEL super austenitic	<1100					

NOTIZ | Die in Türkis markierten Werte sind Nebenanwendungen!
 Alle fz/a Werte in der Tabelle für Materialgruppe 1.1, Faktoren für die anderen Gruppen beachten!
 Beim helikalen Eintauchen und Rampen fz 30 % vom Besäumen verwenden.
 Die angegebenen Werte stellen Startwerte für eine solide Aufspannsituation dar.
 Zur Bestimmung der hmax Werte, bitte zur Verfügung gestellten Rechner verwenden.
 Bei größeren Schruppbearbeitungen und ETC empfehlen wir einen Weldon in Verbindung mit einem Flächenspannfutter.

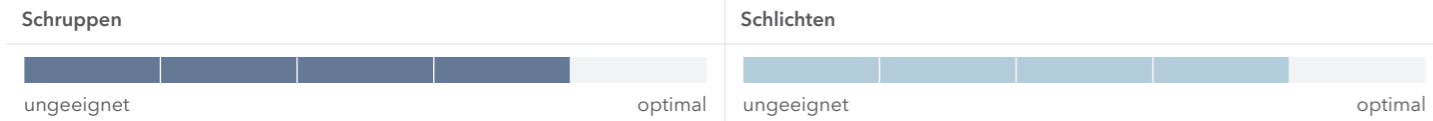
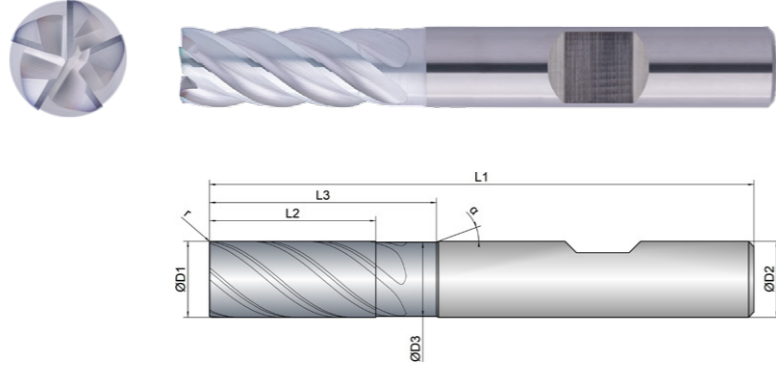
Material P 1.1

D1 Ø	L2 mm	Immersion Angle α °	Side Milling			Finishing			ETC			
			fz (mm/Z)	ae = 0,3xD (mm)	ap (mm)	fz (mm/Z)	ae (mm)	ap (mm)	fz (mm/Z)	ae (mm)	ap (mm)	hmax (mm)
6	13	1°	0,045	1,8	L2max	0,02	0,2	L2max	0,072	1,3	L2max	0,0593
8	19	1°	0,06	2,4	L2max	0,025	0,2	L2max	0,096	1,5	L2max	0,0749
10	22	1,2°	0,07	3	L2max	0,03	0,2	L2max	0,112	1,8	L2max	0,0861
12	26	1,2°	0,08	3,6	L2max	0,035	0,2	L2max	0,136	2,1	L2max	0,1034
16	32	1,5°	0,09	4,8	L2max	0,04	0,2	L2max	0,152	2,6	L2max	0,1121
20	41	2°	0,11	6	L2max	0,045	0,2	L2max	0,176	2,9	L2max	0,1239

Kühlung	
Toleranz	e8
Beschichtung	AlphaFerro Platin X

Strategie	ETC	HPC		
Anwendung				
Eigenschaften	HB	≠	2xD	

- Ungleichteilung und variable Spiralsteigung für ruhigen Lauf
- Definierte Schneidkanten-geometrie für Stabilisierung bei hohen Zustellungen
- Verstärkter Werkzeugkern für hohe Bruchfestigkeit
- Zum Schruppen und Schlichten



EXPK1-M01-0224	D1	D3	L2	L3	L1	D2	z	r	α
	mm	mm	mm	mm	mm	mm	#	mm	°
6	6,0	5,8	13,0	19,0	57,0	6,0	5	0,15	20
8	8,0	7,8	19,0	25,0	63,0	8,0	5	0,20	20
10	10,0	9,8	22,0	30,0	72,0	10,0	5	0,20	20
12	12,0	11,8	26,0	36,0	83,0	12,0	5	0,20	20
16	16,0	15,8	32,0	42,0	92,0	16,0	5	0,30	20
20	20,0	19,8	41,0	52,0	104,0	20,0	5	0,30	20



Download Catalog Pages (PDF)

Material	Strength (N/mm ²)	Side Milling	Finishing	ETC	Materialgroup Factor fz / a	Materialgroup Factor ae ETC
		Vc = m/min	Vc = m/min	Vc = m/min		
P STEEL						
1.1 unalloyed	<500	240	260	380	1	1
1.2-1.5 unalloyed	<1100	200	220	316	0,9	0,8
2.1-2.2 low-alloyed	<950	190	210	290	0,9	0,8
2.3-2.4 low-alloyed	<1300	160	180	203	0,8	0,75
3.1-3.2 high-alloyed	<1100	180	190	220	0,8	0,7
3.3 high-alloyed	<1400	150	160	196	0,7	0,68
K CASTINGS						
1.1-1.2 Grey cast iron	<1000	220	230	262	0,9	0,8
2.1-2.2 Modular cast iron	<850	180	190	208	0,8	0,75
3.1-3.2 Malleable cast iron	<800	160	170	193	0,8	0,75
M STAINLESS STEEL						
1.1 ferritic/martensitic	<850	90	95	172	0,9	0,6
2.1 austenitic	<650	75	80	146	0,8	0,45
2.2 austenitic	<750	70	75	128	0,75	0,4
3.1 DUPLEX STEEL super austenitic	<1100					

NOTIZ | Die in Türkis markierten Werte sind Nebenanwendungen!
 Alle fz/a Werte in der Tabelle für Materialgruppe 1.1, Faktoren für die anderen Gruppen beachten!
 Beim helikalen Eintauchen und Rampen fz 30 % vom Besäumen verwenden.
 Die angegebenen Werte stellen Startwerte für eine solide Aufspannsituation dar.
 Zur Bestimmung der hmax Werte, bitte zur Verfügung gestellten Rechner verwenden.

Material P 1.1

D1	L2	Immersion Angle	Side Milling			Finishing			ETC			
			fz (mm/Z)	ae = 0,3xD (mm)	ap (mm)	fz (mm/Z)	ae (mm)	ap (mm)	fz (mm/Z)	ae (mm)	ap (mm)	hmax (mm)
6	13	1°	0,045	1,8	L2max	0,02	0,2	L2max	0,072	1,3	L2max	0,0593
8	19	1°	0,06	2,4	L2max	0,025	0,2	L2max	0,096	1,5	L2max	0,0749
10	22	1,2°	0,07	3	L2max	0,03	0,2	L2max	0,112	1,8	L2max	0,0861
12	26	1,2°	0,08	3,6	L2max	0,035	0,2	L2max	0,136	2,1	L2max	0,1034
16	32	1,5°	0,09	4,8	L2max	0,04	0,2	L2max	0,152	2,6	L2max	0,1121
20	41	2°	0,11	6	L2max	0,045	0,2	L2max	0,176	2,9	L2max	0,1239

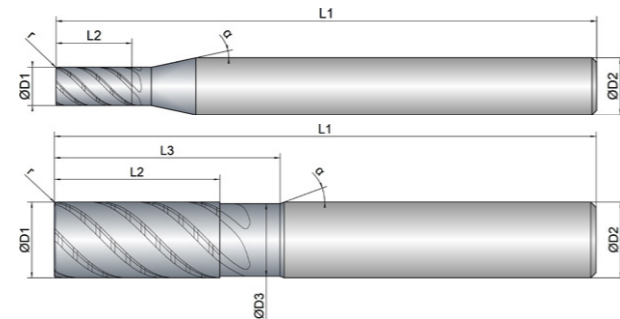
Kühlung	
Toleranz	e8
Beschichtung	AlphaFerro Platin X

Strategie	ETC	HPC	
Anwendung			
Eigenschaften	HA	≠	2xD

- Optimiertes Kordelprofil für weichen Schnitt und kleine Späne
- Leicht konisch verstärkter Werkzeugkern für maximale Stabilität
- Variable Drallsteigung und Ungleichteilung für ruhigen Lauf



- Zum Schruppen, bis zu 2xD ins Volle
- Zum prozesssicheren helikalen Eintauchen
- Extremer Materialabtrag bei höchster Performance
- Auch zum trochoidalen Fräsen bestens geeignet



Schruppen

ungeeignet	optimal
------------	---------

Schichten

ungeeignet	optimal
------------	---------

EXPK1-M02-0123	D1	D3	L2	L3	L1	D2	z	r	α
4	4,0	0,0	8,0	0,0	57,0	6,0	5	0,10	45
6	6,0	5,6	13,0	19,0	57,0	6,0	5	0,20	45
8	8,0	7,6	19,0	25,0	63,0	8,0	5	0,20	45
10	10,0	9,6	22,0	30,0	72,0	10,0	5	0,32	45
12	12,0	11,4	26,0	36,0	83,0	12,0	5	0,32	45
16	16,0	15,4	32,0	42,0	92,0	16,0	5	0,32	45
20	20,0	19,4	41,0	52,0	104,0	20,0	5	0,50	45



Download Catalog Pages (PDF)

Material	Strength (N/mm ²)	Full Slot	Side Milling	ETC	Materialgroup Factor fz / a	Materialgroup Factor ae ETC
		Vc = m/min	Vc = m/min	Vc = m/min		
P STEEL						
1.1 unalloyed	<500	215	215	323	1	1
1.2-1.5 unalloyed	<1100	180	180	268	0,9	0,8
2.1-2.2 low-alloyed	<950	170	170	246	0,9	0,8
2.3-2.4 low-alloyed	<1300	145	145	172	0,8	0,75
3.1-3.2 high-alloyed	<1100	160	160	187	0,8	0,7
3.3 high-alloyed	<1400	135	135	166	0,7	0,68
K CASTINGS						
1.1-1.2 Grey cast iron	<1000	200	200	222	0,9	0,8
2.1-2.2 Modular cast iron	<850	160	160	177	0,8	0,75
3.1-3.2 Malleable cast iron	<800	145	145	164	0,8	0,75
M STAINLESS STEEL						
1.1 ferritic/martensitic	<850		75	146	0,9	0,6
2.1 austenitic	<650		60	124	0,8	0,45
2.2 austenitic	<750		50	109	0,75	0,4
3.1 DUPLEX STEEL super austenitic	<1100					

NOTIZ | Die in Türkis markierten Werte sind Nebenanwendungen!
 Alle fz/a Werte in der Tabelle für Materialgruppe 1.1, Faktoren für die anderen Gruppen beachten!
 Beim helikalen Eintauchen, Rampen und Bohren fz 50 % der Vollnut verwenden.
 Die angegebenen Werte stellen Startwerte für eine solide Aufspannsituation dar.
 Zur Bestimmung der hmax Werte, bitte zur Verfügung gestellten Rechner verwenden.
 Bei größeren Schruppbearbeitungen und ETC empfehlen wir einen Weldon in Verbindung mit einem Flächenspannfutter.

Material P 1.1

D1	L2	Immersion Angle	Full Slot			Side Milling			ETC			
			fz (mm/Z)	ae = 1xD (mm)	ap = 1xD (mm)	fz (mm/Z)	ae = 0,3xD (mm)	ap (mm)	fz (mm/Z)	ae (mm)	ap (mm)	hmax (mm)
4	8	0,8°	0,018	4	4	0,025	1,2	L2max	0,048	0,7	L2max	0,0365
6	13	1°	0,03	6	6	0,04	1,8	L2max	0,072	1,1	L2max	0,0557
8	19	1°	0,04	8	8	0,055	2,4	L2max	0,096	1,4	L2max	0,073
10	22	1,2°	0,06	10	10	0,08	3	L2max	0,112	1,8	L2max	0,0861
12	26	1,2°	0,065	12	12	0,09	3,6	L2max	0,135	2,1	L2max	0,1026
16	32	1,5°	0,07	16	16	0,095	4,8	L2max	0,152	2,8	L2max	0,1155
20	41	2°	0,08	20	20	0,12	6	L2max	0,176	3,5	L2max	0,1337

Kühlung	
Toleranz	e8
Beschichtung	AlphaFerro Platin X

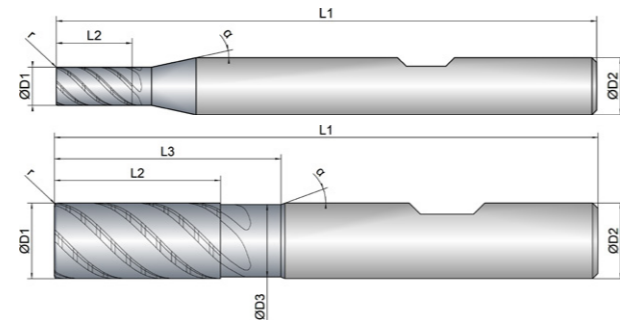
Strategie	ETC	HPC		
Anwendung				
Eigenschaften	HB	≠	2xD	

- Optimiertes Kordelprofil für weichen Schnitt und kleine Späne
- Leicht konisch verstärkter Werkzeugkern für maximale Stabilität
- Variable Drallsteigung und Ungleichteilung für ruhigen Lauf



- Zum Schruppen, bis zu 2xD ins Volle
- Zum prozesssicheren helikalen Eintauchen

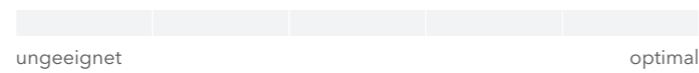
- Extremer Materialabtrag bei höchster Performance
- Auch zum trochoidalen Fräsen bestens geeignet



Schruppen



Schlichten



EXPK1-M02-0124	D1 mm Ø	D3 mm Ø	L2 mm	L3 mm	L1 mm	D2 mm Ø	z #	r mm	α °	α °
4	4,0	0,0	8,0	0,0	57,0	6,0	5	0,10	45	12
6	6,0	5,6	13,0	19,0	57,0	6,0	5	0,20	45	20
8	8,0	7,6	19,0	25,0	63,0	8,0	5	0,20	45	20
10	10,0	9,6	22,0	30,0	72,0	10,0	5	0,32	45	20
12	12,0	11,4	26,0	36,0	83,0	12,0	5	0,32	45	20
16	16,0	15,4	32,0	42,0	92,0	16,0	5	0,32	45	20
20	20,0	19,4	41,0	52,0	104,0	20,0	5	0,50	45	20



Download Catalog Pages (PDF)

Material	Strength (N/mm ²)	Full Slot	Side Milling	ETC	Materialgroup Factor fz / a	Materialgroup Factor ae ETC
		Vc = m/min	Vc = m/min	Vc = m/min		
P STEEL						
1.1 unalloyed	<500	215	215	323	1	1
1.2-1.5 unalloyed	<1100	180	180	268	0,9	0,8
2.1-2.2 low-alloyed	<950	170	170	246	0,9	0,8
2.3-2.4 low-alloyed	<1300	145	145	172	0,8	0,75
3.1-3.2 high-alloyed	<1100	160	160	187	0,8	0,7
3.3 high-alloyed	<1400	135	135	166	0,7	0,68
K CASTINGS						
1.1-1.2 Grey cast iron	<1000	200	200	222	0,9	0,8
2.1-2.2 Modular cast iron	<850	160	160	177	0,8	0,75
3.1-3.2 Malleable cast iron	<800	145	145	164	0,8	0,75
M STAINLESS STEEL						
1.1 ferritic/martensitic	<850		75	146	0,9	0,6
2.1 austenitic	<650		60	124	0,8	0,45
2.2 austenitic	<750		50	109	0,75	0,4
3.1 DUPLEX STEEL super austenitic	<1100					

NOTIZ | Die in Türkis markierten Werte sind Nebenanwendungen!
 Alle fz/a Werte in der Tabelle für Materialgruppe 1.1, Faktoren für die anderen Gruppen beachten!
 Beim helikalen Eintauchen, Rampen und Bohren fz 50 % der Vollnut verwenden.
 Die angegebenen Werte stellen Startwerte für eine solide Aufspannsituation dar.
 Zur Bestimmung der hmax Werte, bitte zur Verfügung gestellten Rechner verwenden.

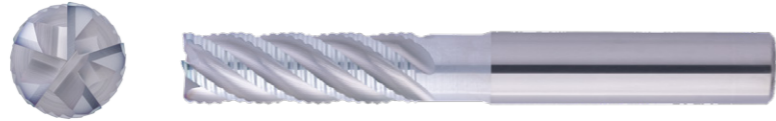
Material P 1.1

D1 Ø	L2 mm	Immersion Angle α °	Full Slot			Side Milling			ETC			
			fz (mm/Z)	ae = 1xD (mm)	ap = 1xD (mm)	fz (mm/Z)	ae = 0,3xD (mm)	ap (mm)	fz (mm/Z)	ae (mm)	ap (mm)	hmax (mm)
4	8	0,8°	0,018	4	4	0,025	1,2	L2max	0,048	0,7	L2max	0,0365
6	13	1°	0,03	6	6	0,04	1,8	L2max	0,072	1,1	L2max	0,0557
8	19	1°	0,04	8	8	0,055	2,4	L2max	0,096	1,4	L2max	0,073
10	22	1,2°	0,06	10	10	0,08	3	L2max	0,112	1,8	L2max	0,0861
12	26	1,2°	0,065	12	12	0,09	3,6	L2max	0,135	2,1	L2max	0,1026
16	32	1,5°	0,07	16	16	0,095	4,8	L2max	0,152	2,8	L2max	0,1155
20	41	2°	0,08	20	20	0,12	6	L2max	0,176	3,5	L2max	0,1337

Kühlung	
Toleranz	e8
Beschichtung	AlphaFerro Platin X

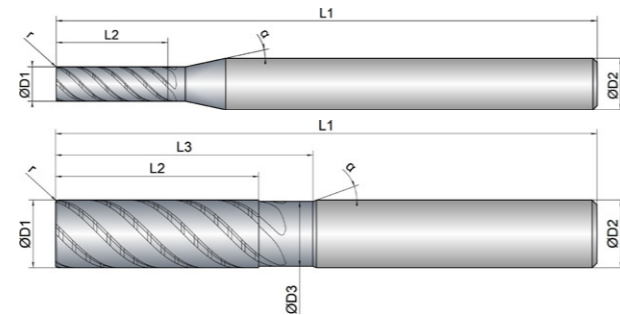
Strategie	ETC	HPC	
Anwendung			
Eigenschaften	HA	≠	3xD

- Optimiertes Kordelprofil für weichen Schnitt und kleine Späne
- Leicht konisch verstärkter Werkzeugkern für maximale Stabilität
- Variable Drallsteigung und Ungleichteilung für ruhigen Lauf



- Zum Schruppen, bis zu 2xD ins Volle
- Zum prozesssicheren helikalen Eintauchen

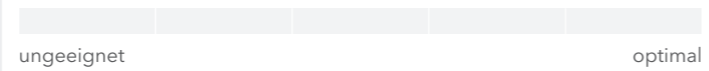
- Extremer Materialabtrag bei höchster Performance
- Auch zum trochoidalen Fräsen bestens geeignet



Schruppen



Schlichten



EXPK1-M02-0153	D1 	D3 	L2 	L3 	L1 	D2 	z 	r 		
	mm ∅	mm ∅	mm	mm	mm	mm ∅	#	mm	°	°
4	4,0	0,0	13,0	0,0	63,0	6,0	5	0,10	45	12
6	6,0	5,6	18,0	24,0	63,0	6,0	5	0,20	45	20
8	8,0	7,6	24,0	30,0	70,0	8,0	5	0,20	45	20
10	10,0	9,6	30,0	38,0	80,0	10,0	5	0,32	45	20
12	12,0	11,4	36,0	46,0	93,0	12,0	5	0,32	45	20
16	16,0	15,4	48,0	58,0	110,0	16,0	5	0,32	45	20
20	20,0	19,4	60,0	74,0	125,0	20,0	5	0,50	45	20



Download Catalog Pages (PDF)

Material	Strength (N/mm ²)	Full Slot	Side Milling	ETC	Materialgroup Factor fz / a	Materialgroup Factor ae ETC
		Vc = m/min	Vc = m/min	Vc = m/min		
P STEEL						
1.1 unalloyed	<500	205	205	313	1	1
1.2-1.5 unalloyed	<1100	170	170	258	0,9	0,8
2.1-2.2 low-alloyed	<950	160	160	236	0,9	0,8
2.3-2.4 low-alloyed	<1300	135	135	162	0,8	0,75
3.1-3.2 high-alloyed	<1100	150	150	177	0,8	0,7
3.3 high-alloyed	<1400	125	125	156	0,7	0,68
K CASTINGS						
1.1-1.2 Grey cast iron	<1000	190	190	212	0,9	0,8
2.1-2.2 Modular cast iron	<850	150	150	167	0,8	0,75
3.1-3.2 Malleable cast iron	<800	125	125	154	0,8	0,75
M STAINLESS STEEL						
1.1 ferritic/martensitic	<850		70	136	0,9	0,6
2.1 austenitic	<650		55	114	0,8	0,45
2.2 austenitic	<750		45	99	0,75	0,4
3.1 DUPLEX STEEL super austenitic	<1100					

NOTIZ | Die in Türkis markierten Werte sind Nebenanwendungen!
 Alle fz/a Werte in der Tabelle für Materialgruppe 1.1, Faktoren für die anderen Gruppen beachten!
 Beim helikalen Eintauchen, Rampen und Bohren fz 50 % der Vollnut verwenden.
 Die angegebenen Werte stellen Startwerte für eine solide Aufspannsituation dar.
 Zur Bestimmung der hmax Werte, bitte zur Verfügung gestellten Rechner verwenden.
 Bei größeren Schruppbearbeitungen und ETC empfehlen wir einen Weldon in Verbindung mit einem Flächenspannfutter.

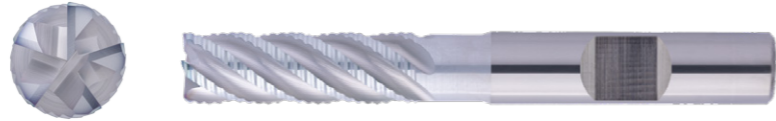
Material P 1.1

D1 	L2 	Immersion Angle 	Full Slot			Side Milling			ETC			
			fz (mm/Z)	ae = 1xD (mm)	ap = 1xD (mm)	fz (mm/Z)	ae = 0,3xD (mm)	ap (mm)	fz (mm/Z)	ae (mm)	ap (mm)	hmax (mm)
4	13	0,8°	0,015	4	4	0,022	1,2	L2max	0,038	0,7	L2max	0,0289
6	18	1°	0,025	6	6	0,035	1,8	L2max	0,062	1,1	L2max	0,048
8	24	1°	0,035	8	8	0,05	2,4	L2max	0,086	1,4	L2max	0,0654
10	30	1,2°	0,055	10	10	0,075	3	L2max	0,102	1,8	L2max	0,0784
12	36	1,2°	0,06	12	12	0,085	3,6	L2max	0,125	2,1	L2max	0,095
16	48	1,5°	0,065	16	16	0,09	4,8	L2max	0,142	2,8	L2max	0,108
20	60	2°	0,075	20	20	0,11	6	L2max	0,166	3,5	L2max	0,126

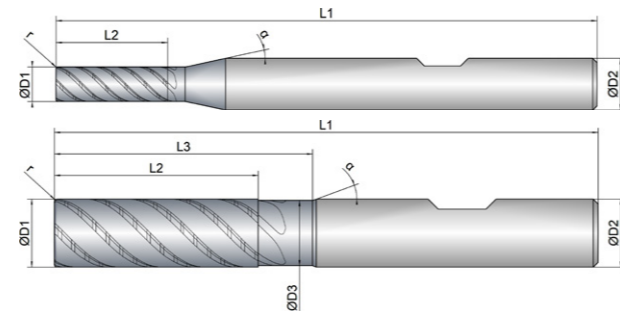
Kühlung	
Toleranz	e8
Beschichtung	AlphaFerro Platin X

Strategie	ETC	HPC		
Anwendung				
Eigenschaften	HB	≠	3xD	

- Optimiertes Kordelprofil für weichen Schnitt und kleine Späne
- Leicht konisch verstärkter Werkzeugkern für maximale Stabilität
- Variable Drallsteigung und Ungleichteilung für ruhigen Lauf



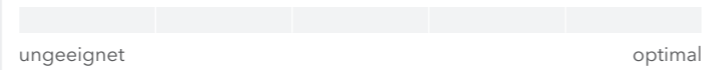
- Zum Schruppen, bis zu 2xD ins Volle
- Zum prozesssicheren helikalen Eintauchen
- Extremer Materialabtrag bei höchster Performance
- Auch zum trochoidalen Fräsen bestens geeignet



Schruppen



Schlichten



EXPK1-M02-0154	D1 mm ø	D3 mm ø	L2 mm	L3 mm	L1 mm	D2 mm ø	z #	r mm	α °
4	4,0	0,0	13,0	0,0	63,0	6,0	5	0,10	45
6	6,0	5,6	18,0	24,0	63,0	6,0	5	0,20	45
8	8,0	7,6	24,0	30,0	70,0	8,0	5	0,20	45
10	10,0	9,6	30,0	38,0	80,0	10,0	5	0,32	45
12	12,0	11,4	36,0	46,0	93,0	12,0	5	0,32	45
16	16,0	15,4	48,0	58,0	110,0	16,0	5	0,32	45
20	20,0	19,4	60,0	74,0	125,0	20,0	5	0,50	45



Download Catalog Pages (PDF)

Material	Strength (N/mm ²)	Full Slot	Side Milling	ETC	Materialgroup Factor fz / a	Materialgroup Factor ae ETC
		Vc = m/min	Vc = m/min	Vc = m/min		
P STEEL						
1.1 unalloyed	<500	205	205	313	1	1
1.2-1.5 unalloyed	<1100	170	170	258	0,9	0,8
2.1-2.2 low-alloyed	<950	160	160	236	0,9	0,8
2.3-2.4 low-alloyed	<1300	135	135	162	0,8	0,75
3.1-3.2 high-alloyed	<1100	150	150	177	0,8	0,7
3.3 high-alloyed	<1400	125	125	156	0,7	0,68
K CASTINGS						
1.1-1.2 Grey cast iron	<1000	190	190	212	0,9	0,8
2.1-2.2 Modular cast iron	<850	150	150	167	0,8	0,75
3.1-3.2 Malleable cast iron	<800	125	125	154	0,8	0,75
M STAINLESS STEEL						
1.1 ferritic/martensitic	<850		70	136	0,9	0,6
2.1 austenitic	<650		55	114	0,8	0,45
2.2 austenitic	<750		45	99	0,75	0,4
3.1 DUPLEX STEEL super austenitic	<1100					

NOTIZ | Die in Türkis markierten Werte sind Nebenanwendungen!
 Alle fz/a Werte in der Tabelle für Materialgruppe 1.1, Faktoren für die anderen Gruppen beachten!
 Beim helikalen Eintauchen, Rampen und Bohren fz 50 % der Vollnut verwenden.
 Die angegebenen Werte stellen Startwerte für eine solide Aufspannsituation dar.
 Zur Bestimmung der hmax Werte, bitte zur Verfügung gestellten Rechner verwenden.

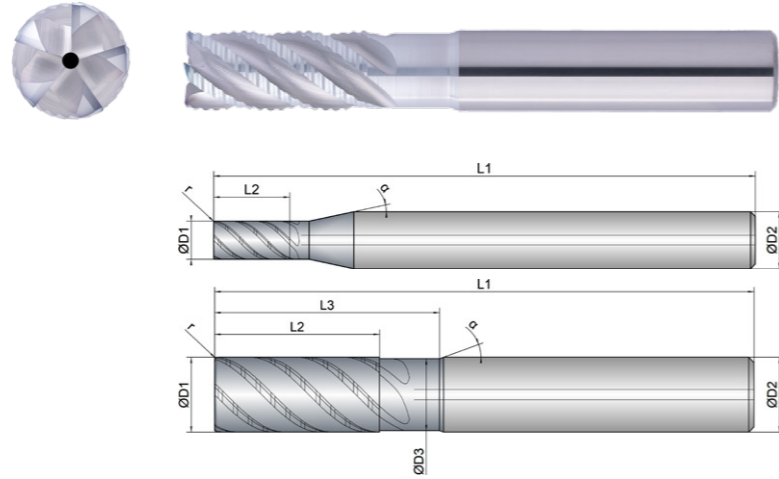
Material P 1.1

D1 ø	L2 mm	Immersion Angle α°	Full Slot			Side Milling			ETC			
			fz (mm/Z)	ae = 1xD (mm)	ap = 1xD (mm)	fz (mm/Z)	ae = 0,3xD (mm)	ap (mm)	fz (mm/Z)	ae (mm)	ap (mm)	hmax (mm)
4	13	0,8°	0,015	4	4	0,022	1,2	L2max	0,038	0,7	L2max	0,0289
6	18	1°	0,025	6	6	0,035	1,8	L2max	0,062	1,1	L2max	0,048
8	24	1°	0,035	8	8	0,05	2,4	L2max	0,086	1,4	L2max	0,0654
10	30	1,2°	0,055	10	10	0,075	3	L2max	0,102	1,8	L2max	0,0784
12	36	1,2°	0,06	12	12	0,085	3,6	L2max	0,125	2,1	L2max	0,095
16	48	1,5°	0,065	16	16	0,09	4,8	L2max	0,142	2,8	L2max	0,108
20	60	2°	0,075	20	20	0,11	6	L2max	0,166	3,5	L2max	0,126

Kühlung	
Toleranz	e8
Beschichtung	AlphaFerro Platin X

Strategie	ETC	HPC	
Anwendung			
Eigenschaften	HA	≠	
	2xD		

- Optimiertes Kordelprofil für weichen Schnitt und kleine Späne
 - Leicht konisch verstärkter Werkzeugkern für maximale Stabilität
 - Variable Drallsteigung und Ungleichteilung für ruhigen Lauf
-
- Zum Schruppen, bis zu 2xD ins Volle
 - Zum prozesssicheren helikalen Eintauchen
-
- Mit zentraler Innenkühlung
 - Extremer Materialabtrag bei höchster Performance
 - Auch zum trochoidalen Fräsen bestens geeignet



Schruppen	Schlichten

EXPK1-M02-0223	D1 mm Ø	D3 mm Ø	L2 mm	L3 mm	L1 mm	D2 mm Ø	z #	r mm	α °
4	4,0	0,0	8,0	0,0	57,0	6,0	5	0,10	45
6	6,0	5,6	13,0	19,0	57,0	6,0	5	0,20	45
8	8,0	7,6	19,0	25,0	63,0	8,0	5	0,20	45
10	10,0	9,6	22,0	30,0	72,0	10,0	5	0,32	45
12	12,0	11,4	26,0	36,0	83,0	12,0	5	0,32	45
16	16,0	15,4	32,0	42,0	92,0	16,0	5	0,32	45
20	20,0	19,4	41,0	52,0	104,0	20,0	5	0,50	45



Download Catalog Pages (PDF)

Material	Strength (N/mm ²)	Full Slot	Side Milling	ETC	Materialgroup Factor fz / a	Materialgroup Factor ae ETC
		Vc = m/min	Vc = m/min	Vc = m/min		
P STEEL						
1.1 unalloyed	<500	215	215	323	1	1
1.2-1.5 unalloyed	<1100	180	180	268	0,9	0,8
2.1-2.2 low-alloyed	<950	170	170	246	0,9	0,8
2.3-2.4 low-alloyed	<1300	145	145	172	0,8	0,75
3.1-3.2 high-alloyed	<1100	160	160	187	0,8	0,7
3.3 high-alloyed	<1400	135	135	166	0,7	0,68
K CASTINGS						
1.1-1.2 Grey cast iron	<1000	200	200	222	0,9	0,8
2.1-2.2 Modular cast iron	<850	160	160	177	0,8	0,75
3.1-3.2 Malleable cast iron	<800	145	145	164	0,8	0,75
M STAINLESS STEEL						
1.1 ferritic/martensitic	<850		75	146	0,9	0,6
2.1 austenitic	<650		60	124	0,8	0,45
2.2 austenitic	<750		50	109	0,75	0,4
3.1 DUPLEX STEEL super austenitic	<1100					

NOTIZ | Die in Türkis markierten Werte sind Nebenanwendungen!
 Alle fz/a Werte in der Tabelle für Materialgruppe 1.1, Faktoren für die anderen Gruppen beachten!
 Beim helikalen Eintauchen, Rampen und Bohren fz 50 % der Vollnut verwenden.
 Die angegebenen Werte stellen Startwerte für eine solide Aufspannsituation dar.
 Zur Bestimmung der hmax Werte, bitte zur Verfügung gestellten Rechner verwenden.
 Bei größeren Schruppbearbeitungen und ETC empfehlen wir einen Weldon in Verbindung mit einem Flächenspannfutter.

Material P 1.1

D1 Ø	L2 mm	Immersion Angle α °	Full Slot			Side Milling			ETC			
			fz (mm/Z)	ae = 1xD (mm)	ap = 1xD (mm)	fz (mm/Z)	ae = 0,3xD (mm)	ap (mm)	fz (mm/Z)	ae (mm)	ap (mm)	hmax (mm)
4	8	0,8°	0,018	4	4	0,025	1,2	L2max	0,048	0,7	L2max	0,0365
6	13	1°	0,03	6	6	0,04	1,8	L2max	0,072	1,1	L2max	0,0557
8	19	1°	0,04	8	8	0,055	2,4	L2max	0,096	1,4	L2max	0,073
10	22	1,2°	0,06	10	10	0,08	3	L2max	0,112	1,8	L2max	0,0861
12	26	1,2°	0,065	12	12	0,09	3,6	L2max	0,135	2,1	L2max	0,1026
16	32	1,5°	0,07	16	16	0,095	4,8	L2max	0,152	2,8	L2max	0,1155
20	41	2°	0,08	20	20	0,12	6	L2max	0,176	3,5	L2max	0,1337

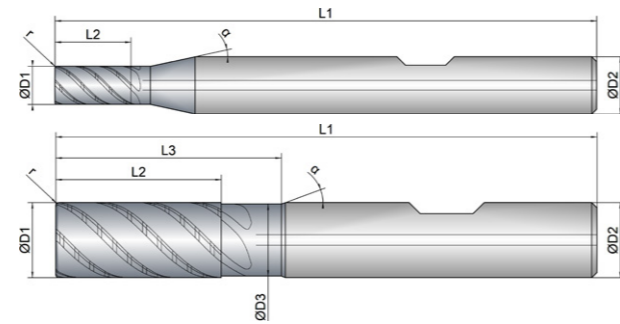
Kühlung	
Toleranz	e8
Beschichtung	AlphaFerro Platin X

Strategie	ETC	HPC	
Anwendung			
Eigenschaften	HB	≠	
	2xD		

- Optimiertes Kordelprofil für weichen Schnitt und kleine Späne
- Leicht konisch verstärkter Werkzeugkern für maximale Stabilität
- Variable Drallsteigung und Ungleichteilung für ruhigen Lauf



- Zum Schruppen, bis zu 2xD ins Volle
- Zum prozesssicheren helikalen Eintauchen
- Mit zentraler Innenkühlung
- Extremer Materialabtrag bei höchster Performance
- Auch zum trochoidalen Fräsen bestens geeignet



Schruppen	Schichten
ungeeignet	optimal
optimal	ungeeignet
optimal	optimal

EXPK1-M02-0224	D1	D3	L2	L3	L1	D2	z	r	α	α
	mm	mm	mm	mm	mm	mm	#	mm	°	°
4	4,0	0,0	8,0	0,0	57,0	6,0	5	0,10	45	12
6	6,0	5,6	13,0	19,0	57,0	6,0	5	0,20	45	20
8	8,0	7,6	19,0	25,0	63,0	8,0	5	0,20	45	20
10	10,0	9,6	22,0	30,0	72,0	10,0	5	0,32	45	20
12	12,0	11,4	26,0	36,0	83,0	12,0	5	0,32	45	20
16	16,0	15,4	32,0	42,0	92,0	16,0	5	0,32	45	20
20	20,0	19,4	41,0	52,0	104,0	20,0	5	0,50	45	20



Download Catalog Pages (PDF)

Material	Strength (N/mm ²)	Full Slot	Side Milling	ETC	Materialgroup Factor fz / a	Materialgroup Factor ae ETC
		Vc = m/min	Vc = m/min	Vc = m/min		
P STEEL						
1.1 unalloyed	<500	215	215	323	1	1
1.2-1.5 unalloyed	<1100	180	180	268	0,9	0,8
2.1-2.2 low-alloyed	<950	170	170	246	0,9	0,8
2.3-2.4 low-alloyed	<1300	145	145	172	0,8	0,75
3.1-3.2 high-alloyed	<1100	160	160	187	0,8	0,7
3.3 high-alloyed	<1400	135	135	166	0,7	0,68
K CASTINGS						
1.1-1.2 Grey cast iron	<1000	200	200	222	0,9	0,8
2.1-2.2 Modular cast iron	<850	160	160	177	0,8	0,75
3.1-3.2 Malleable cast iron	<800	145	145	164	0,8	0,75
M STAINLESS STEEL						
1.1 ferritic/martensitic	<850		75	146	0,9	0,6
2.1 austenitic	<650		60	124	0,8	0,45
2.2 austenitic	<750		50	109	0,75	0,4
3.1 DUPLEX STEEL super austenitic	<1100					

NOTIZ | Die in Türkis markierten Werte sind Nebenanwendungen!
 Alle fz/a Werte in der Tabelle für Materialgruppe 1.1, Faktoren für die anderen Gruppen beachten!
 Beim helikalen Eintauchen, Rampen und Bohren fz 50 % der Vollnut verwenden.
 Die angegebenen Werte stellen Startwerte für eine solide Aufspannsituation dar.
 Zur Bestimmung der hmax Werte, bitte zur Verfügung gestellten Rechner verwenden.

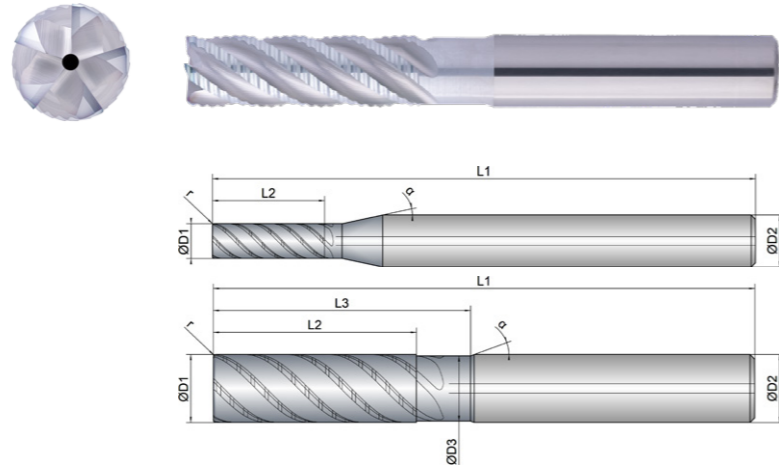
Material P 1.1

D1	L2	Immersion Angle	Full Slot			Side Milling			ETC			
			fz (mm/Z)	ae = 1xD (mm)	ap = 1xD (mm)	fz (mm/Z)	ae = 0,3xD (mm)	ap (mm)	fz (mm/Z)	ae (mm)	ap (mm)	hmax (mm)
4	8	0,8°	0,018	4	4	0,025	1,2	L2max	0,048	0,7	L2max	0,0365
6	13	1°	0,03	6	6	0,04	1,8	L2max	0,072	1,1	L2max	0,0557
8	19	1°	0,04	8	8	0,055	2,4	L2max	0,096	1,4	L2max	0,073
10	22	1,2°	0,06	10	10	0,08	3	L2max	0,112	1,8	L2max	0,0861
12	26	1,2°	0,065	12	12	0,09	3,6	L2max	0,135	2,1	L2max	0,1026
16	32	1,5°	0,07	16	16	0,095	4,8	L2max	0,152	2,8	L2max	0,1155
20	41	2°	0,08	20	20	0,12	6	L2max	0,176	3,5	L2max	0,1337

Kühlung	
Toleranz	e8
Beschichtung	AlphaFerro Platin X

Strategie	ETC	HPC	
Anwendung			
Eigenschaften	HA	≠	
	3xD		

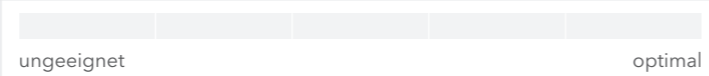
- Optimiertes Kordelprofil für weichen Schnitt und kleine Späne
 - Leicht konisch verstärkter Werkzeugkern für maximale Stabilität
 - Variable Drallsteigung und Ungleichteilung für ruhigen Lauf
-
- Zum Schruppen, bis zu 2xD ins Volle
 - Zum prozesssicheren helikalen Eintauchen
-
- Mit zentraler Innenkühlung
 - Extremer Materialabtrag bei höchster Performance
 - Auch zum trochoidalen Fräsen bestens geeignet



Schruppen



Schichten



EXPK1-M02-0253	D1 mm Ø	D3 mm Ø	L2 mm	L3 mm	L1 mm	D2 mm Ø	z #	r mm	α °	α °
4	4,0	0,0	13,0	0,0	63,0	6,0	5	0,10	45	12
6	6,0	5,6	18,0	24,0	63,0	6,0	5	0,20	45	20
8	8,0	7,6	24,0	30,0	70,0	8,0	5	0,20	45	20
10	10,0	9,6	30,0	38,0	80,0	10,0	5	0,32	45	20
12	12,0	11,4	36,0	46,0	93,0	12,0	5	0,32	45	20
16	16,0	15,4	48,0	58,0	110,0	16,0	5	0,32	45	20
20	20,0	19,4	60,0	74,0	125,0	20,0	5	0,50	45	20



Download Catalog Pages (PDF)

Material	Strength (N/mm ²)	Full Slot	Side Milling	ETC	Materialgroup Factor fz / a	Materialgroup Factor ae ETC
		Vc = m/min	Vc = m/min	Vc = m/min		
P STEEL						
1.1 unalloyed	<500	205	205	313	1	1
1.2-1.5 unalloyed	<1100	170	170	258	0,9	0,8
2.1-2.2 low-alloyed	<950	160	160	236	0,9	0,8
2.3-2.4 low-alloyed	<1300	135	135	162	0,8	0,75
3.1-3.2 high-alloyed	<1100	150	150	177	0,8	0,7
3.3 high-alloyed	<1400	125	125	156	0,7	0,68
K CASTINGS						
1.1-1.2 Grey cast iron	<1000	190	190	212	0,9	0,8
2.1-2.2 Modular cast iron	<850	150	150	167	0,8	0,75
3.1-3.2 Malleable cast iron	<800	125	125	154	0,8	0,75
M STAINLESS STEEL						
1.1 ferritic/martensitic	<850		70	136	0,9	0,6
2.1 austenitic	<650		55	114	0,8	0,45
2.2 austenitic	<750		45	99	0,75	0,4
3.1 DUPLEX STEEL super austenitic	<1100					

NOTIZ | Die in Türkis markierten Werte sind Nebenanwendungen!
 Alle fz/a Werte in der Tabelle für Materialgruppe 1.1, Faktoren für die anderen Gruppen beachten!
 Beim helikalen Eintauchen, Rampen und Bohren fz 50 % der Vollnut verwenden.
 Die angegebenen Werte stellen Startwerte für eine solide Aufspannsituation dar.
 Zur Bestimmung der hmax Werte, bitte zur Verfügung gestellten Rechner verwenden.
 Bei größeren Schruppbearbeitungen und ETC empfehlen wir einen Weldon in Verbindung mit einem Flächenspannfutter.

Material P 1.1

D1 Ø	L2 mm	Immersion Angle α °	Full Slot			Side Milling			ETC			
			fz (mm/Z)	ae = 1xD (mm)	ap = 1xD (mm)	fz (mm/Z)	ae = 0,3xD (mm)	ap (mm)	fz (mm/Z)	ae (mm)	ap (mm)	hmax (mm)
4	13	0,8°	0,015	4	4	0,022	1,2	L2max	0,038	0,7	L2max	0,0289
6	18	1°	0,025	6	6	0,035	1,8	L2max	0,062	1,1	L2max	0,048
8	24	1°	0,035	8	8	0,05	2,4	L2max	0,086	1,4	L2max	0,0654
10	30	1,2°	0,055	10	10	0,075	3	L2max	0,102	1,8	L2max	0,0784
12	36	1,2°	0,06	12	12	0,085	3,6	L2max	0,125	2,1	L2max	0,095
16	48	1,5°	0,065	16	16	0,09	4,8	L2max	0,142	2,8	L2max	0,108
20	60	2°	0,075	20	20	0,11	6	L2max	0,166	3,5	L2max	0,126

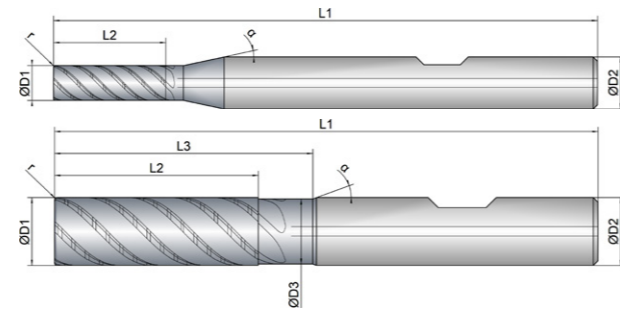
Kühlung	
Toleranz	e8
Beschichtung	AlphaFerro Platin X

Strategie	ETC	HPC	
Anwendung			
Eigenschaften	HB	≠	

- Optimiertes Kordelprofil für weichen Schnitt und kleine Späne
- Leicht konisch verstärkter Werkzeugkern für maximale Stabilität
- Variable Drallsteigung und Ungleichteilung für ruhigen Lauf



- Zum Schrappen, bis zu 2xD ins Volle
- Zum prozesssicheren helikalen Eintauchen
- Mit zentraler Innenkühlung
- Extremer Materialabtrag bei höchster Performance
- Auch zum trochoidalen Fräsen bestens geeignet



Schruppen	Schichten

EXPK1-M02-0254	D1	D3	L2	L3	L1	D2	z	r	α
	mm \varnothing	mm \varnothing	mm	mm	mm	mm \varnothing	#	mm	°
4	4,0	0,0	13,0	0,0	63,0	6,0	5	0,10	45
6	6,0	5,6	18,0	24,0	63,0	6,0	5	0,20	45
8	8,0	7,6	24,0	30,0	70,0	8,0	5	0,20	45
10	10,0	9,6	30,0	38,0	80,0	10,0	5	0,32	45
12	12,0	11,4	36,0	46,0	93,0	12,0	5	0,32	45
16	16,0	15,4	48,0	58,0	110,0	16,0	5	0,32	45
20	20,0	19,4	60,0	74,0	125,0	20,0	5	0,50	45



Download Catalog Pages (PDF)

Material	Strength (N/mm ²)	Full Slot	Side Milling	ETC	Materialgroup Factor fz / a	Materialgroup Factor ae ETC
		Vc = m/min	Vc = m/min	Vc = m/min		
P STEEL						
1.1 unalloyed	<500	205	205	313	1	1
1.2-1.5 unalloyed	<1100	170	170	258	0,9	0,8
2.1-2.2 low-alloyed	<950	160	160	236	0,9	0,8
2.3-2.4 low-alloyed	<1300	135	135	162	0,8	0,75
3.1-3.2 high-alloyed	<1100	150	150	177	0,8	0,7
3.3 high-alloyed	<1400	125	125	156	0,7	0,68
K CASTINGS						
1.1-1.2 Grey cast iron	<1000	190	190	212	0,9	0,8
2.1-2.2 Modular cast iron	<850	150	150	167	0,8	0,75
3.1-3.2 Malleable cast iron	<800	125	125	154	0,8	0,75
M STAINLESS STEEL						
1.1 ferritic/martensitic	<850		70	136	0,9	0,6
2.1 austenitic	<650		55	114	0,8	0,45
2.2 austenitic	<750		45	99	0,75	0,4
3.1 DUPLEX STEEL super austenitic	<1100					

NOTIZ | Die in Türkis markierten Werte sind Nebenanwendungen!
 Alle fz/a Werte in der Tabelle für Materialgruppe 1.1, Faktoren für die anderen Gruppen beachten!
 Beim helikalen Eintauchen, Rampen und Bohren fz 50 % der Vollnut verwenden.
 Die angegebenen Werte stellen Startwerte für eine solide Aufspannsituation dar.
 Zur Bestimmung der hmax Werte, bitte zur Verfügung gestellten Rechner verwenden.

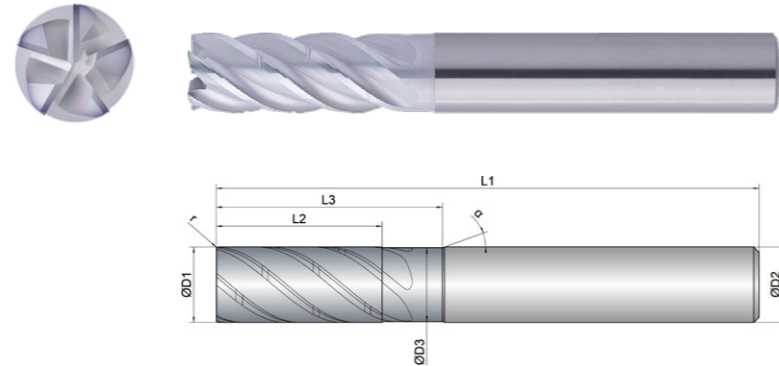
Material P 1.1

D1	L2	Immersion Angle	Full Slot			Side Milling			ETC			
			fz (mm/Z)	ae = 1xD (mm)	ap = 1xD (mm)	fz (mm/Z)	ae = 0,3xD (mm)	ap (mm)	fz (mm/Z)	ae (mm)	ap (mm)	hmax (mm)
4	13	0,8°	0,015	4	4	0,022	1,2	L2max	0,038	0,7	L2max	0,0289
6	18	1°	0,025	6	6	0,035	1,8	L2max	0,062	1,1	L2max	0,048
8	24	1°	0,035	8	8	0,05	2,4	L2max	0,086	1,4	L2max	0,0654
10	30	1,2°	0,055	10	10	0,075	3	L2max	0,102	1,8	L2max	0,0784
12	36	1,2°	0,06	12	12	0,085	3,6	L2max	0,125	2,1	L2max	0,095
16	48	1,5°	0,065	16	16	0,09	4,8	L2max	0,142	2,8	L2max	0,108
20	60	2°	0,075	20	20	0,11	6	L2max	0,166	3,5	L2max	0,126

Kühlung	
Toleranz	e8
Beschichtung	AlphaFerro Platin X

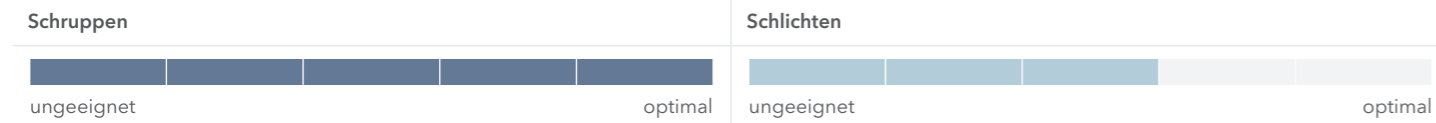
Strategie	ETC	
Anwendung		
Eigenschaften	HA \neq 2xD	

- Variable Drallsteigung mit Ungleichteilung für ruhigen Lauf und weichen Schnitt
- Angepasste Spankammern für trochoidales Fräsen
- Optimiertes Design der Spanbrecher für höchste Lebensdauer



- Zum Schruppen und Schlichten unter ETC Bedingungen
- Zum prozesssicheren helikalen Eintauchen

- Ideale Spanabfuhr, auch bei hoher seitlicher Zustellung



EXPK1-M03-0103	D1 mm Ø	D3 mm Ø	L2 mm	L3 mm	L1 mm	D2 mm Ø	z #	r mm	α °	
6	6,0	5,8	13,0	19,0	57,0	6,0	5	0,15	40	20
6/0,5	6,0	5,8	13,0	19,0	57,0	6,0	5	0,50	40	20
6/1	6,0	5,8	13,0	19,0	57,0	6,0	5	1,00	40	20
6/2	6,0	5,8	13,0	19,0	57,0	6,0	5	2,00	40	20
8	8,0	7,8	19,0	25,0	63,0	8,0	5	0,20	40	20
8/0,5	8,0	7,8	19,0	25,0	63,0	8,0	5	0,50	40	20
8/1	8,0	7,8	19,0	25,0	63,0	8,0	5	1,00	40	20
8/2	8,0	7,8	19,0	25,0	63,0	8,0	5	2,00	40	20
10	10,0	9,8	22,0	30,0	72,0	10,0	5	0,20	40	20
10/0,5	10,0	9,8	22,0	30,0	72,0	10,0	5	0,50	40	20
10/1	10,0	9,8	22,0	30,0	72,0	10,0	5	1,00	40	20
10/2	10,0	9,8	22,0	30,0	72,0	10,0	5	2,00	40	20

EXPK1-M03-0103	D1 mm Ø	D3 mm Ø	L2 mm	L3 mm	L1 mm	D2 mm Ø	z #	r mm	α °	
12	12,0	11,8	26,0	36,0	83,0	12,0	5	0,20	40	20
12/0,5	12,0	11,8	26,0	36,0	83,0	12,0	5	0,50	40	20
12/1	12,0	11,8	26,0	36,0	83,0	12,0	5	1,00	40	20
12/2	12,0	11,8	26,0	36,0	83,0	12,0	5	2,00	40	20
16	16,0	15,8	32,0	42,0	92,0	16,0	5	0,30	40	20
16/0,5	16,0	15,8	32,0	42,0	92,0	16,0	5	0,50	40	20
16/1	16,0	15,8	32,0	42,0	92,0	16,0	5	1,00	40	20
16/2	16,0	15,8	32,0	42,0	92,0	16,0	5	2,00	40	20
20	20,0	19,8	41,0	52,0	104,0	20,0	5	0,30	40	20
20/0,5	20,0	19,8	41,0	52,0	104,0	20,0	5	0,50	40	20
20/1	20,0	19,8	41,0	52,0	104,0	20,0	5	1,00	40	20
20/2	20,0	19,8	41,0	52,0	104,0	20,0	5	2,00	40	20



Download Catalog Pages (PDF)

Material	Strength (N/mm ²)	ETC	Finishing	Materialgroup Factor fz	Materialgroup Factor ae ETC	
		Vc = m/min	Vc = m/min			
P STEEL						
1.1	unalloyed	<500	380	300	1	1
1.2-1.5	unalloyed	<1100	316	260	0,9	0,8
2.1-2.2	low-alloyed	<950	290	240	0,9	0,8
2.3-2.4	low-alloyed	<1300	203	180	0,8	0,75
3.1-3.2	high-alloyed	<1100	220	200	0,8	0,7
3.3	high-alloyed	<1400	196	170	0,7	0,68
K CASTINGS						
1.1-1.2	Grey cast iron	<1000	262	230	0,9	0,8
2.1-2.2	Modular cast iron	<850	208	190	0,8	0,75
3.1-3.2	Malleable cast iron	<800	193	170	0,8	0,75
M STAINLESS STEEL						
1.1	ferritic/martensitic	<850	172	90	0,9	0,6
2.1	austenitic	<650	146	80	0,8	0,45
2.2	austenitic	<750	128	75	0,75	0,4
3.1	DUPLEX STEEL super austenitic	<1100				

NOTIZ | Die in Türkis markierten Werte sind Nebenanwendungen!
 Alle fz/a Werte in der Tabelle für Materialgruppe 1.1, Faktoren für die anderen Gruppen beachten!
 Beim helikalen Eintauchen fz um 50 % reduzieren.
 Die angegebenen Werte stellen Startwerte für eine solide Aufspannsituation dar.
 Zur Bestimmung der hmax Werte, bitte zur Verfügung gestellten Rechner verwenden.
 Bei größeren Schruppbearbeitungen und ETC empfehlen wir einen Weldon in Verbindung mit einem Flächenspannfutter.

Material P 1.1

D1	L2	Immersion Angle	ETC high dynamic				ETC low dynamic				Finishing	
			fz (mm/Z)	ae = 0,1xD (mm)	ap (mm)	hmax (mm)	fz (mm/Z)	ae = 0,3xD (mm)	ap (mm)	hmax (mm)	fz (mm/Z)	ae (mm)
6	13	1°	0,1	0,6	L2max	0,06	0,082	1,8	L2max	0,075	0,025	0,2
8	19	1,2°	0,13	0,8	L2max	0,078	0,107	2,4	L2max	0,098	0,03	0,2
10	22	1,2°	0,16	1	L2max	0,096	0,131	3	L2max	0,12	0,034	0,2
12	26	1,5°	0,18	1,2	L2max	0,108	0,148	3,6	L2max	0,135	0,036	0,2
16	32	1,5°	0,21	1,6	L2max	0,126	0,172	4,8	L2max	0,157	0,038	0,2
20	41	2°	0,24	2	L2max	0,144	0,197	6	L2max	0,18	0,04	0,2



KEIN PASSENDER FRÄSER DABEI?

Kein Problem - passen Sie einfach ein bestehendes Werkzeug an. Mit unserem Konfigurator für Sonderfräser können Sie innerhalb kürzester Zeit bestehende Werkzeuge auf Ihre Bedürfnisse anpassen oder auf Basis vordefinierter Typen eigene Werkzeuge erstellen.

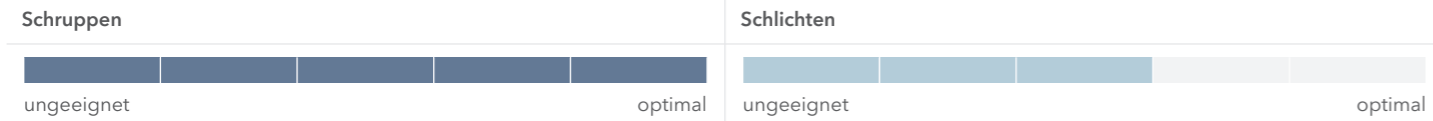
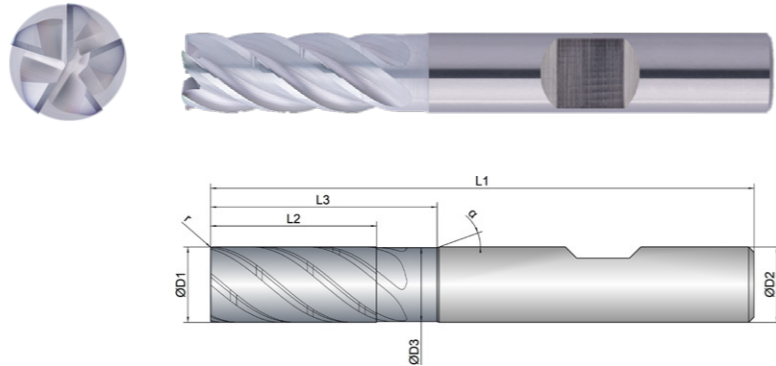


FÜR ALLE ANFRAGEN ÜBER DEN KONFIGURATOR ERHALTEN SIE IHR ANGEBOT SPÄTESTENS NACH EINEM WERKTAG.

Kühlung	
Toleranz	e8
Beschichtung	AlphaFerro Platin X

Strategie	ETC	
Anwendung		
Eigenschaften	HB ≠ 2xD	

- Variable Drallsteigung mit Ungleichteilung für ruhigen Lauf und weichen Schnitt
 - Angepasste Spankammern für trochoidales Fräsen
 - Optimiertes Design der Spanbrecher für höchste Lebensdauer
- Zum Schruppen und Schlichten unter ETC Bedingungen
 - Zum prozesssicheren helikalen Eintauchen
- Ideale Spanabfuhr, auch bei hoher seitlicher Zustellung



EXPK1-M03-0104	D1 mm ∅	D3 mm ∅	L2 mm	L3 mm	L1 mm	D2 mm ∅	z #	r mm		α °
6	6,0	5,8	13,0	19,0	57,0	6,0	5	0,15	40	20
6/0,5	6,0	5,8	13,0	19,0	57,0	6,0	5	0,50	40	20
6/1	6,0	5,8	13,0	19,0	57,0	6,0	5	1,00	40	20
6/2	6,0	5,8	13,0	19,0	57,0	6,0	5	2,00	40	20
8	8,0	7,8	19,0	25,0	63,0	8,0	5	0,20	40	20
8/0,5	8,0	7,8	19,0	25,0	63,0	8,0	5	0,50	40	20
8/1	8,0	7,8	19,0	25,0	63,0	8,0	5	1,00	40	20
8/2	8,0	7,8	19,0	25,0	63,0	8,0	5	2,00	40	20
10	10,0	9,8	22,0	30,0	72,0	10,0	5	0,20	40	20
10/0,5	10,0	9,8	22,0	30,0	72,0	10,0	5	0,50	40	20
10/1	10,0	9,8	22,0	30,0	72,0	10,0	5	1,00	40	20
10/2	10,0	9,8	22,0	30,0	72,0	10,0	5	2,00	40	20

EXPK1-M03-0104	D1 mm ∅	D3 mm ∅	L2 mm	L3 mm	L1 mm	D2 mm ∅	z #	r mm		α °
12	12,0	11,8	26,0	36,0	83,0	12,0	5	0,20	40	20
12/0,5	12,0	11,8	26,0	36,0	83,0	12,0	5	0,50	40	20
12/1	12,0	11,8	26,0	36,0	83,0	12,0	5	1,00	40	20
12/2	12,0	11,8	26,0	36,0	83,0	12,0	5	2,00	40	20
16	16,0	15,8	32,0	42,0	92,0	16,0	5	0,30	40	20
16/0,5	16,0	15,8	32,0	42,0	92,0	16,0	5	0,50	40	20
16/1	16,0	15,8	32,0	42,0	92,0	16,0	5	1,00	40	20
16/2	16,0	15,8	32,0	42,0	92,0	16,0	5	2,00	40	20
20	20,0	19,8	41,0	52,0	104,0	20,0	5	0,30	40	20
20/0,5	20,0	19,8	41,0	52,0	104,0	20,0	5	0,50	40	20
20/1	20,0	19,8	41,0	52,0	104,0	20,0	5	1,00	40	20
20/2	20,0	19,8	41,0	52,0	104,0	20,0	5	2,00	40	20



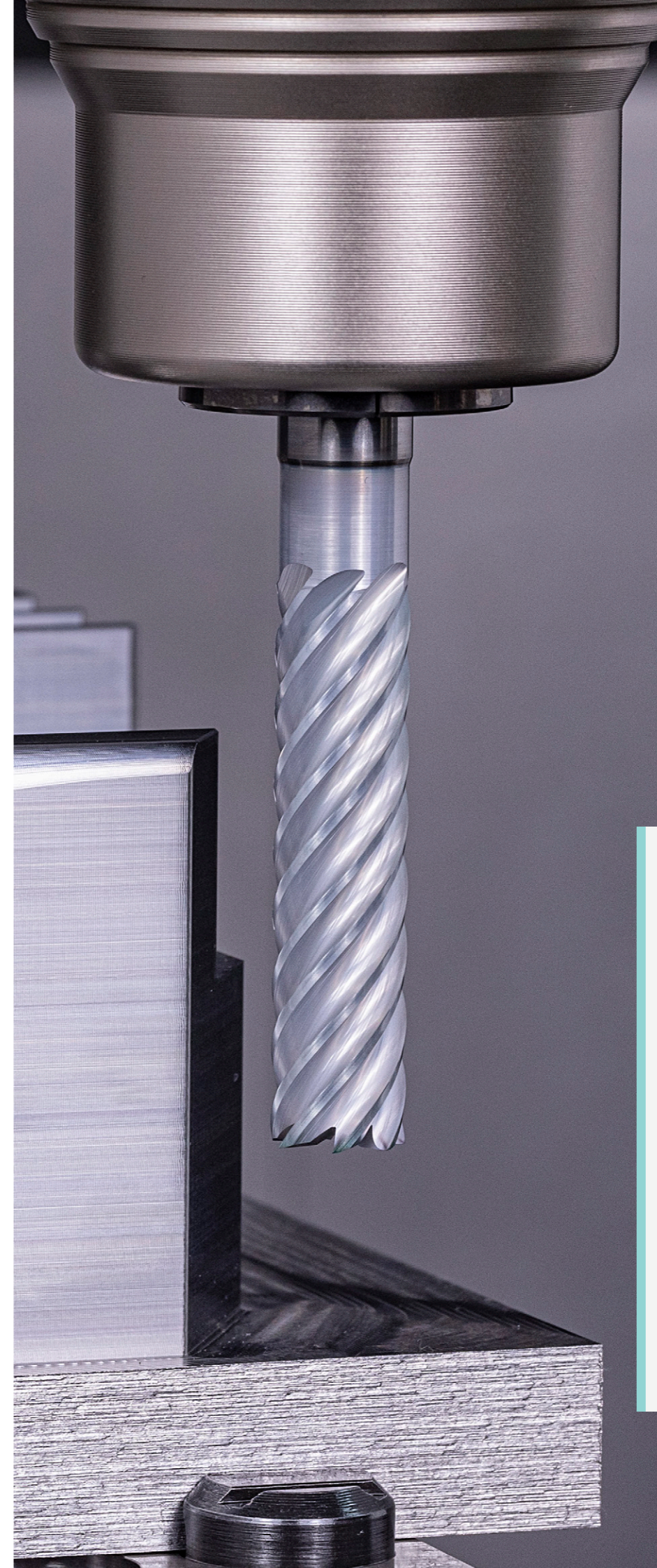
Download Catalog Pages (PDF)

Material	Strength (N/mm ²)	ETC	Finishing	Materialgroup Factor fz	Materialgroup Factor ae ETC	
		Vc = m/min	Vc = m/min			
P STEEL						
1.1	unalloyed	<500	380	300	1	1
1.2-1.5	unalloyed	<1100	316	260	0,9	0,8
2.1-2.2	low-alloyed	<950	290	240	0,9	0,8
2.3-2.4	low-alloyed	<1300	203	180	0,8	0,75
3.1-3.2	high-alloyed	<1100	220	200	0,8	0,7
3.3	high-alloyed	<1400	196	170	0,7	0,68
K CASTINGS						
1.1-1.2	Grey cast iron	<1000	262	230	0,9	0,8
2.1-2.2	Modular cast iron	<850	208	190	0,8	0,75
3.1-3.2	Malleable cast iron	<800	193	170	0,8	0,75
M STAINLESS STEEL						
1.1	ferritic/martensitic	<850	172	90	0,9	0,6
2.1	austenitic	<650	146	80	0,8	0,45
2.2	austenitic	<750	128	75	0,75	0,4
3.1	DUPLEX STEEL super austenitic	<1100				

NOTIZ | Die in Türkis markierten Werte sind Nebenanwendungen!
 Alle fz/a Werte in der Tabelle für Materialgruppe 1.1, Faktoren für die anderen Gruppen beachten!
 Beim helikalen Eintauchen fz um 50 % reduzieren.
 Die angegebenen Werte stellen Startwerte für eine solide Aufspannsituation dar.
 Zur Bestimmung der hmax Werte, bitte zur Verfügung gestellten Rechner verwenden.

Material P 1.1

D1	L2	Immersion Angle	ETC high dynamic				ETC low dynamic				Finishing	
			fz (mm/Z)	ae = 0,1xD (mm)	ap (mm)	hmax (mm)	fz (mm/Z)	ae = 0,3xD (mm)	ap (mm)	hmax (mm)	fz (mm/Z)	ae (mm)
6	13	1°	0,1	0,6	L2max	0,06	0,082	1,8	L2max	0,075	0,025	0,2
8	19	1,2°	0,13	0,8	L2max	0,078	0,107	2,4	L2max	0,098	0,03	0,2
10	22	1,2°	0,16	1	L2max	0,096	0,131	3	L2max	0,12	0,034	0,2
12	26	1,5°	0,18	1,2	L2max	0,108	0,148	3,6	L2max	0,135	0,036	0,2
16	32	1,5°	0,21	1,6	L2max	0,126	0,172	4,8	L2max	0,157	0,038	0,2
20	41	2°	0,24	2	L2max	0,144	0,197	6	L2max	0,18	0,04	0,2



KEIN PASSENDER FRÄSER DABEI?

Kein Problem - passen Sie einfach ein bestehendes Werkzeug an. Mit unserem Konfigurator für Sonderfräser können Sie innerhalb kürzester Zeit bestehende Werkzeuge auf Ihre Bedürfnisse anpassen oder auf Basis vordefinierter Typen eigene Werkzeuge erstellen.

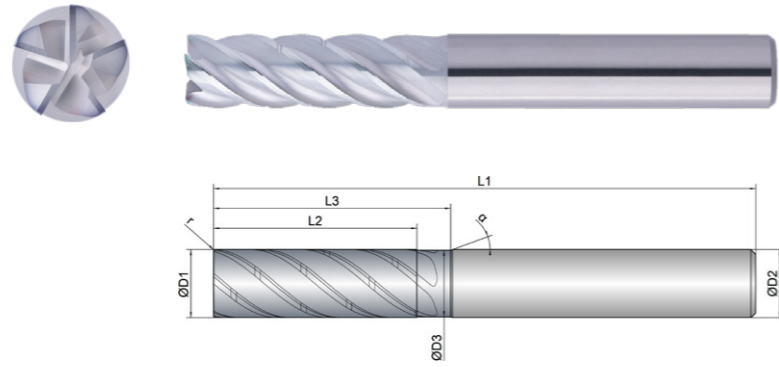
FÜR ALLE ANFRAGEN ÜBER DEN KONFIGURATOR ERHALTEN SIE IHR ANGEBOT SPÄTESTENS NACH EINEM WERKTAG.



Kühlung	
Toleranz	e8
Beschichtung	AlphaFerro Platin X

Strategie	ETC	
Anwendung		
Eigenschaften	HA \neq	3xD

- Variable Drallsteigung mit Ungleichteilung für ruhigen Lauf und weichen Schnitt
 - Angepasste Spankammern für trochoidales Fräsen
 - Optimiertes Design der Spanbrecher für höchste Lebensdauer
-
- Zum Schruppen und Schlichten unter ETC Bedingungen
 - Zum prozesssicheren helikalen Eintauchen
-
- Ideale Spanabfuhr, auch bei hoher seitlicher Zustellung



Schruppen					Schlichten				
ungeeignet				optimal	ungeeignet				optimal

EXPK1-M03-0113	D1	D3	L2	L3	L1	D2	z	r	α
	mm	mm	mm	mm	mm	mm	#	mm	°
6	6,0	5,8	18,0	25,0	63,0	6,0	5	0,15	40
8	8,0	7,8	24,0	30,0	70,0	8,0	5	0,20	40
10	10,0	9,8	30,0	35,0	80,0	10,0	5	0,20	40
12	12,0	11,8	36,0	45,0	93,0	12,0	5	0,20	40
16	16,0	15,8	48,0	55,0	110,0	16,0	5	0,30	40
20	20,0	19,8	60,0	70,0	125,0	20,0	5	0,30	40



Download Catalog Pages (PDF)

Material	Strength (N/mm ²)	ETC		Finishing		Materialgroup Factor fz	Materialgroup Factor ae ETC
		Vc = m/min	Vc = m/min	Vc = m/min	Vc = m/min		
P STEEL							
1.1 unalloyed	<500	380	300	1	1		
1.2-1.5 unalloyed	<1100	316	260	0,9	0,8		
2.1-2.2 low-alloyed	<950	290	240	0,9	0,8		
2.3-2.4 low-alloyed	<1300	203	180	0,8	0,75		
3.1-3.2 high-alloyed	<1100	220	200	0,8	0,7		
3.3 high-alloyed	<1400	196	170	0,7	0,68		
K CASTINGS							
1.1-1.2 Grey cast iron	<1000	262	230	0,9	0,8		
2.1-2.2 Modular cast iron	<850	208	190	0,8	0,75		
3.1-3.2 Malleable cast iron	<800	193	170	0,8	0,75		
M STAINLESS STEEL							
1.1 ferritic/martensitic	<850	172	90	0,9	0,6		
2.1 austenitic	<650	146	80	0,8	0,45		
2.2 austenitic	<750	128	75	0,75	0,4		
3.1 DUPLEX STEEL super austenitic	<1100						

NOTIZ | Die in Türkis markierten Werte sind Nebenanwendungen!
 Alle fz/a Werte in der Tabelle für Materialgruppe 1.1, Faktoren für die anderen Gruppen beachten!
 Beim helikalen Eintauchen fz um 50 % reduzieren.
 Die angegebenen Werte stellen Startwerte für eine solide Aufspannsituation dar.
 Zur Bestimmung der hmax Werte, bitte zur Verfügung gestellten Rechner verwenden.
 Bei größeren Schrubbearbeitungen und ETC empfehlen wir einen Weldon in Verbindung mit einem Flächenspannfutter.

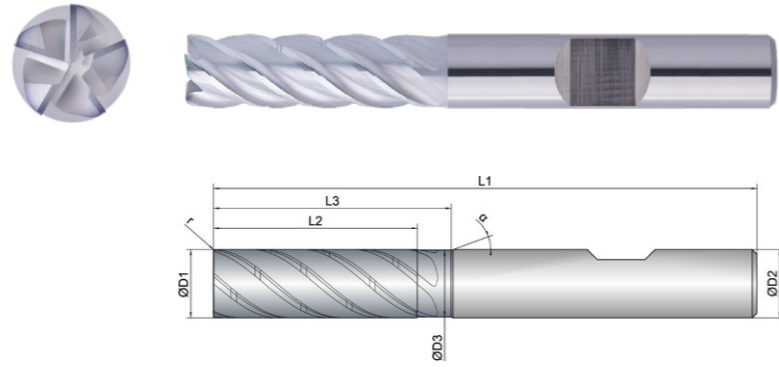
Material P 1.1

D1	L2	Immersion Angle	ETC high dynamic				ETC low dynamic				Finishing	
			fz (mm/Z)	ae = 0,1xD (mm)	ap (mm)	hmax (mm)	fz (mm/Z)	ae = 0,3xD (mm)	ap (mm)	hmax (mm)	fz (mm/Z)	ae (mm)
6	18	1°	0,09	0,6	L2max	0,054	0,074	1,8	L2max	0,068	0,025	0,2
8	24	1,2°	0,12	0,8	L2max	0,072	0,098	2,4	L2max	0,0898	0,03	0,2
10	30	1,2°	0,15	1	L2max	0,09	0,123	3	L2max	0,113	0,034	0,2
12	36	1,5°	0,17	1,2	L2max	0,102	0,139	3,6	L2max	0,127	0,036	0,2
16	48	1,5°	0,2	1,6	L2max	0,12	0,164	4,8	L2max	0,15	0,038	0,2
20	60	2°	0,23	2	L2max	0,138	0,189	6	L2max	0,173	0,04	0,2

Kühlung	
Toleranz	e8
Beschichtung	AlphaFerro Platin X

Strategie	ETC	
Anwendung		
Eigenschaften	HB ≠ 3xD	

- Variable Drallsteigung mit Ungleichteilung für ruhigen Lauf und weichen Schnitt
 - Angepasste Spankammern für trochoidales Fräsen
 - Optimiertes Design der Spanbrecher für höchste Lebensdauer
-
- Zum Schruppen und Schlichten unter ETC Bedingungen
 - Zum prozesssicheren helikalen Eintauchen
-
- Ideale Spanabfuhr, auch bei hoher seitlicher Zustellung



Schruppen					Schlichten				
ungeeignet				optimal	ungeeignet				optimal

EXPK1-M03-0114	D1 mm Ø	D3 mm Ø	L2 mm	L3 mm	L1 mm	D2 mm Ø	z #	r mm	α °
6	6,0	5,8	18,0	25,0	63,0	6,0	5	0,15	40
8	8,0	7,8	24,0	30,0	70,0	8,0	5	0,20	40
10	10,0	9,8	30,0	35,0	80,0	10,0	5	0,20	40
12	12,0	11,8	36,0	45,0	93,0	12,0	5	0,20	40
16	16,0	15,8	48,0	55,0	110,0	16,0	5	0,30	40
20	20,0	19,8	60,0	70,0	125,0	20,0	5	0,30	40



Download Catalog Pages (PDF)

Material	Strength (N/mm ²)	ETC		Finishing		Materialgroup Factor fz	Materialgroup Factor ae ETC
		Vc = m/min	Vc = m/min	Vc = m/min	Vc = m/min		
P STEEL							
1.1 unalloyed	<500	380	300	1	1		
1.2-1.5 unalloyed	<1100	316	260	0,9	0,8		
2.1-2.2 low-alloyed	<950	290	240	0,9	0,8		
2.3-2.4 low-alloyed	<1300	203	180	0,8	0,75		
3.1-3.2 high-alloyed	<1100	220	200	0,8	0,7		
3.3 high-alloyed	<1400	196	170	0,7	0,68		
K CASTINGS							
1.1-1.2 Grey cast iron	<1000	262	230	0,9	0,8		
2.1-2.2 Modular cast iron	<850	208	190	0,8	0,75		
3.1-3.2 Malleable cast iron	<800	193	170	0,8	0,75		
M STAINLESS STEEL							
1.1 ferritic/martensitic	<850	172	90	0,9	0,6		
2.1 austenitic	<650	146	80	0,8	0,45		
2.2 austenitic	<750	128	75	0,75	0,4		
3.1 DUPLEX STEEL super austenitic	<1100						

NOTIZ | Die in Türkis markierten Werte sind Nebenanwendungen!
 Alle fz/a Werte in der Tabelle für Materialgruppe 1.1, Faktoren für die anderen Gruppen beachten!
 Beim helikalen Eintauchen fz um 50 % reduzieren.
 Die angegebenen Werte stellen Startwerte für eine solide Aufspannsituation dar.
 Zur Bestimmung der hmax Werte, bitte zur Verfügung gestellten Rechner verwenden.

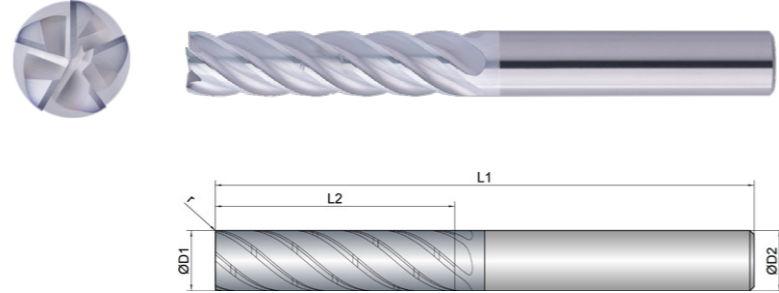
Material P 1.1

D1 mm Ø	L2 mm	Immersion Angle α°	ETC high dynamic				ETC low dynamic				Finishing	
			fz (mm/Z)	ae = 0,1xD (mm)	ap (mm)	hmax (mm)	fz (mm/Z)	ae = 0,3xD (mm)	ap (mm)	hmax (mm)	fz (mm/Z)	ae (mm)
6	18	1°	0,09	0,6	L2max	0,054	0,074	1,8	L2max	0,068	0,025	0,2
8	24	1,2°	0,12	0,8	L2max	0,072	0,098	2,4	L2max	0,0898	0,03	0,2
10	30	1,2°	0,15	1	L2max	0,09	0,123	3	L2max	0,113	0,034	0,2
12	36	1,5°	0,17	1,2	L2max	0,102	0,139	3,6	L2max	0,127	0,036	0,2
16	48	1,5°	0,2	1,6	L2max	0,12	0,164	4,8	L2max	0,15	0,038	0,2
20	60	2°	0,23	2	L2max	0,138	0,189	6	L2max	0,173	0,04	0,2

Kühlung	
Toleranz	e8
Beschichtung	AlphaFerro Platin X

Strategie	ETC	
Anwendung		
Eigenschaften	HA \neq 4xD	

- Variable Drallsteigung mit Ungleichteilung für ruhigen Lauf und weichen Schnitt
- Angepasste Spankammern für trochoidales Fräsen
- Optimiertes Design der Spanbrecher für höchste Lebensdauer



- Zum Schruppen und Schlichten unter ETC Bedingungen
- Zum prozesssicheren helikalen Eintauchen

- Ideale Spanabfuhr, auch bei hoher seitlicher Zustellung

Schruppen



Schlichten



EXPK1-M03-0123	D1 mm \varnothing	L2 mm	L1 mm	D2 mm \varnothing	z #	r mm	\circ
6	6,0	24,0	68,0	6,0	5	0,15	40
6/0,5	6,0	24,0	68,0	6,0	5	0,50	40
6/1	6,0	24,0	68,0	6,0	5	1,00	40
6/2	6,0	24,0	68,0	6,0	5	2,00	40
8	8,0	32,0	75,0	8,0	5	0,20	40
8/0,5	8,0	32,0	75,0	8,0	5	0,50	40
8/1	8,0	32,0	75,0	8,0	5	1,00	40
8/2	8,0	32,0	75,0	8,0	5	2,00	40
10	10,0	40,0	90,0	10,0	5	0,20	40
10/0,5	10,0	40,0	90,0	10,0	5	0,50	40
10/1	10,0	40,0	90,0	10,0	5	1,00	40
10/2	10,0	40,0	90,0	10,0	5	2,00	40

EXPK1-M03-0123	D1 mm \varnothing	L2 mm	L1 mm	D2 mm \varnothing	z #	r mm	\circ
12	12,0	48,0	100,0	12,0	5	0,20	40
12/0,5	12,0	48,0	100,0	12,0	5	0,50	40
12/1	12,0	48,0	100,0	12,0	5	1,00	40
12/2	12,0	48,0	100,0	12,0	5	2,00	40
16	16,0	64,0	125,0	16,0	5	0,30	40
16/0,5	16,0	64,0	125,0	16,0	5	0,50	40
16/1	16,0	64,0	125,0	16,0	5	1,00	40
16/2	16,0	64,0	125,0	16,0	5	2,00	40
20	20,0	80,0	150,0	20,0	5	0,30	40
20/0,5	20,0	80,0	150,0	20,0	5	0,50	40
20/1	20,0	80,0	150,0	20,0	5	1,00	40
20/2	20,0	80,0	150,0	20,0	5	2,00	40



Download Catalog Pages (PDF)

Material	Strength (N/mm ²)	ETC	Finishing	Materialgroup Factor fz	Materialgroup Factor ae ETC	
		Vc = m/min	Vc = m/min			
P STEEL						
1.1	unalloyed	<500	380	300	1	1
1.2-1.5	unalloyed	<1100	316	260	0,9	0,8
2.1-2.2	low-alloyed	<950	290	240	0,9	0,8
2.3-2.4	low-alloyed	<1300	203	180	0,8	0,75
3.1-3.2	high-alloyed	<1100	220	200	0,8	0,7
3.3	high-alloyed	<1400	196	170	0,7	0,68
K CASTINGS						
1.1-1.2	Grey cast iron	<1000	262	230	0,9	0,8
2.1-2.2	Modular cast iron	<850	208	190	0,8	0,75
3.1-3.2	Malleable cast iron	<800	193	170	0,8	0,75
M STAINLESS STEEL						
1.1	ferritic/martensitic	<850	172	90	0,9	0,6
2.1	austenitic	<650	146	80	0,8	0,45
2.2	austenitic	<750	128	75	0,75	0,4
3.1	DUPLEX STEEL super austenitic	<1100				

NOTIZ | Die in Türkis markierten Werte sind Nebenanwendungen!
 Alle fz/a Werte in der Tabelle für Materialgruppe 1.1, Faktoren für die anderen Gruppen beachten!
 Beim helikalen Eintauchen fz 50 % verwenden.
 Die angegebenen Werte stellen Startwerte für eine solide Aufspannsituation dar.
 Zur Bestimmung der hmax Werte, bitte zur Verfügung gestellten Rechner verwenden.
 Bei größeren Schruppbearbeitungen und ETC empfehlen wir einen Weldon in Verbindung mit einem Flächenspannfutter.

Material P 1.1

D1	L2	Immersion Angle	ETC high dynamic				ETC low dynamic				Finishing	
			fz (mm/Z)	ae = 0,07xD (mm)	ap (mm)	hmax (mm)	fz (mm/Z)	ae = 0,12xD (mm)	ap (mm)	hmax (mm)	fz (mm/Z)	ae (mm)
6	24	0,8°	0,08	0,42	L2max	0,0408	0,066	0,72	L2max	0,043	0,022	0,2
8	32	1°	0,105	0,56	L2max	0,0536	0,086	0,96	L2max	0,056	0,028	0,2
10	40	1°	0,125	0,7	L2max	0,0638	0,103	1,2	L2max	0,067	0,032	0,2
12	48	1,3°	0,145	0,84	L2max	0,074	0,119	1,44	L2max	0,0773	0,034	0,2
16	64	1,3°	0,175	1,12	L2max	0,0893	0,144	1,92	L2max	0,0936	0,036	0,2
20	80	1,8°	0,205	1,4	L2max	0,1046	0,168	2,4	L2max	0,1092	0,038	0,2



KEIN PASSENDER FRÄSER DABEI?

Kein Problem - passen Sie einfach ein bestehendes Werkzeug an. Mit unserem Konfigurator für Sonderfräser können Sie innerhalb kürzester Zeit bestehende Werkzeuge auf Ihre Bedürfnisse anpassen oder auf Basis vordefinierter Typen eigene Werkzeuge erstellen.

FÜR ALLE ANFRAGEN ÜBER DEN KONFIGURATOR ERHALTEN SIE IHR ANGEBOT SPÄTESTENS NACH EINEM WERKTAG.

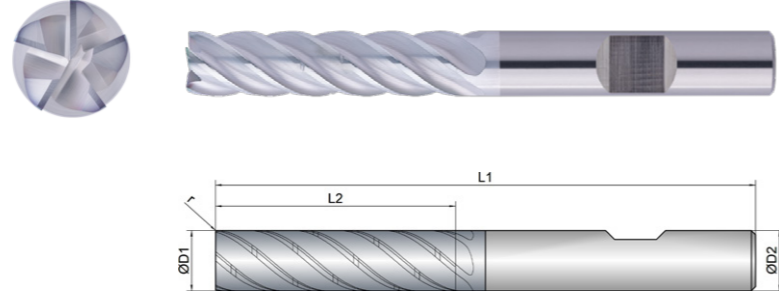


Kühlung	
Toleranz	e8
Beschichtung	AlphaFerro Platin X

Strategie	ETC
Anwendung	
Eigenschaften	HB \neq



- Variable Drallsteigung mit Ungleichteilung für ruhigen Lauf und weichen Schnitt
- Angepasste Spankammern für trochoidales Fräsen
- Optimiertes Design der Spanbrecher für höchste Lebensdauer



- Zum Schruppen und Schlichten unter ETC Bedingungen
- Zum prozesssicheren helikalen Eintauchen

- Ideale Spanabfuhr, auch bei hoher seitlicher Zustellung

Schruppen



Schlichten



EXPK1-M03-0124	D1 mm \varnothing	L2 mm	L1 mm	D2 mm \varnothing	z #	r mm	\circ
6	6,0	24,0	68,0	6,0	5	0,15	40
6/0,5	6,0	24,0	68,0	6,0	5	0,50	40
6/1	6,0	24,0	68,0	6,0	5	1,00	40
6/2	6,0	24,0	68,0	6,0	5	2,00	40
8	8,0	32,0	75,0	8,0	5	0,20	40
8/0,5	8,0	32,0	75,0	8,0	5	0,50	40
8/1	8,0	32,0	75,0	8,0	5	1,00	40
8/2	8,0	32,0	75,0	8,0	5	2,00	40
10	10,0	40,0	90,0	10,0	5	0,20	40
10/0,5	10,0	40,0	90,0	10,0	5	0,50	40
10/1	10,0	40,0	90,0	10,0	5	1,00	40
10/2	10,0	40,0	90,0	10,0	5	2,00	40

EXPK1-M03-0124	D1 mm \varnothing	L2 mm	L1 mm	D2 mm \varnothing	z #	r mm	\circ
12	12,0	48,0	100,0	12,0	5	0,20	40
12/0,5	12,0	48,0	100,0	12,0	5	0,50	40
12/1	12,0	48,0	100,0	12,0	5	1,00	40
12/2	12,0	48,0	100,0	12,0	5	2,00	40
16	16,0	64,0	125,0	16,0	5	0,30	40
16/0,5	16,0	64,0	125,0	16,0	5	0,50	40
16/1	16,0	64,0	125,0	16,0	5	1,00	40
16/2	16,0	64,0	125,0	16,0	5	2,00	40
20	20,0	80,0	150,0	20,0	5	0,30	40
20/0,5	20,0	80,0	150,0	20,0	5	0,50	40
20/1	20,0	80,0	150,0	20,0	5	1,00	40
20/2	20,0	80,0	150,0	20,0	5	2,00	40



Download Catalog Pages (PDF)

Material	Strength (N/mm ²)	ETC	Finishing	Materialgroup Factor fz	Materialgroup Factor ae ETC	
		Vc = m/min	Vc = m/min			
P STEEL						
1.1	unalloyed	<500	380	300	1	1
1.2-1.5	unalloyed	<1100	316	260	0,9	0,8
2.1-2.2	low-alloyed	<950	290	240	0,9	0,8
2.3-2.4	low-alloyed	<1300	203	180	0,8	0,75
3.1-3.2	high-alloyed	<1100	220	200	0,8	0,7
3.3	high-alloyed	<1400	196	170	0,7	0,68
K CASTINGS						
1.1-1.2	Grey cast iron	<1000	262	230	0,9	0,8
2.1-2.2	Modular cast iron	<850	208	190	0,8	0,75
3.1-3.2	Malleable cast iron	<800	193	170	0,8	0,75
M STAINLESS STEEL						
1.1	ferritic/martensitic	<850	172	90	0,9	0,6
2.1	austenitic	<650	146	80	0,8	0,45
2.2	austenitic	<750	128	75	0,75	0,4
3.1	DUPLEX STEEL super austenitic	<1100				

NOTIZ | Die in Türkis markierten Werte sind Nebenanwendungen!
 Alle fz/a Werte in der Tabelle für Materialgruppe 1.1, Faktoren für die anderen Gruppen beachten!
 Beim helikalen Eintauchen fz 50 % verwenden.
 Die angegebenen Werte stellen Startwerte für eine solide Aufspannsituation dar.
 Zur Bestimmung der hmax Werte, bitte zur Verfügung gestellten Rechner verwenden.

Material P 1.1

D1 Ø	L2 mm	Immersion Angle α°	ETC high dynamic				ETC low dynamic				Finishing	
			fz (mm/Z)	ae = 0,07xD (mm)	ap (mm)	hmax (mm)	fz (mm/Z)	ae = 0,12xD (mm)	ap (mm)	hmax (mm)	fz (mm/Z)	ae (mm)
6	24	0,8°	0,08	0,42	L2max	0,0408	0,066	0,72	L2max	0,043	0,022	0,2
8	32	1°	0,105	0,56	L2max	0,0536	0,086	0,96	L2max	0,056	0,028	0,2
10	40	1°	0,125	0,7	L2max	0,0638	0,103	1,2	L2max	0,067	0,032	0,2
12	48	1,3°	0,145	0,84	L2max	0,074	0,119	1,44	L2max	0,0773	0,034	0,2
16	64	1,3°	0,175	1,12	L2max	0,0893	0,144	1,92	L2max	0,0936	0,036	0,2
20	80	1,8°	0,205	1,4	L2max	0,1046	0,168	2,4	L2max	0,1092	0,038	0,2



KEIN PASSENDER FRÄSER DABEI?

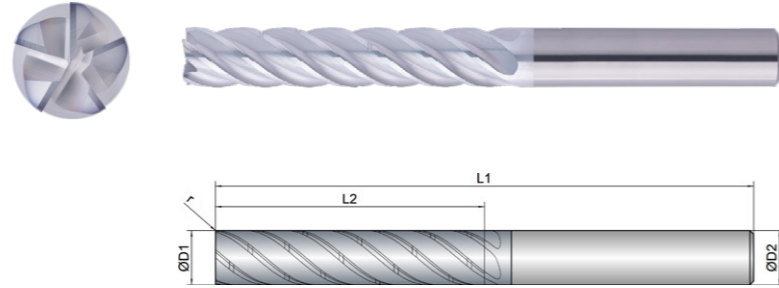
Kein Problem - passen Sie einfach ein bestehendes Werkzeug an. Mit unserem Konfigurator für Sonderfräser können Sie innerhalb kürzester Zeit bestehende Werkzeuge auf Ihre Bedürfnisse anpassen oder auf Basis vordefinierter Typen eigene Werkzeuge erstellen.

FÜR ALLE ANFRAGEN ÜBER DEN KONFIGURATOR ERHALTEN SIE IHR ANGEBOT SPÄTESTENS NACH EINEM WERKTAG.



Kühlung	
Toleranz	e8
Beschichtung	AlphaFerro Platin X

Strategie	ETC	
Anwendung		
Eigenschaften	HA \neq 5xD	



- Variable Drallsteigung mit Ungleichteilung für ruhigen Lauf und weichen Schnitt
- Angepasste Spankammern für trochoidales Fräsen
- Optimiertes Design der Spanbrecher für höchste Lebensdauer
- Zum Schruppen und Schlichten unter ETC Bedingungen
- Zum prozesssicheren helikalen Eintauchen
- Ideale Spanabfuhr, auch bei hoher seitlicher Zustellung

Schruppen	Schlichten

EXP1-M03-0133	D1 mm \varnothing	L2 mm	L1 mm	D2 mm \varnothing	z #	r mm	α °
8	8,0	40,0	90,0	8,0	5	0,20	40
10	10,0	50,0	100,0	10,0	5	0,20	40
12	12,0	60,0	119,0	12,0	5	0,20	40
16	16,0	80,0	134,0	16,0	5	0,30	40
20	20,0	100,0	160,0	20,0	5	0,30	40



Download Catalog Pages (PDF)

Material	Strength (N/mm ²)	Vc = m/min		Materialgroup Factor fz	Materialgroup Factor ae ETC
		ETC	Finishing		
P STEEL					
1.1 unalloyed	<500	342	270	1	1
1.2-1.5 unalloyed	<1100	285	230	0,9	0,8
2.1-2.2 low-alloyed	<950	261	220	0,9	0,8
2.3-2.4 low-alloyed	<1300	183	160	0,8	0,75
3.1-3.2 high-alloyed	<1100	198	180	0,8	0,7
3.3 high-alloyed	<1400	176	150	0,7	0,68
K CASTINGS					
1.1-1.2 Grey cast iron	<1000	236	210	0,9	0,8
2.1-2.2 Modular cast iron	<850	187	170	0,8	0,75
3.1-3.2 Malleable cast iron	<800	174	150	0,8	0,75
M STAINLESS STEEL					
1.1 ferritic/martensitic	<850	155	80	0,9	0,6
2.1 austenitic	<650	131	72	0,8	0,45
2.2 austenitic	<750	115	68	0,75	0,4
3.1 DUPLEX STEEL super austenitic	<1100				

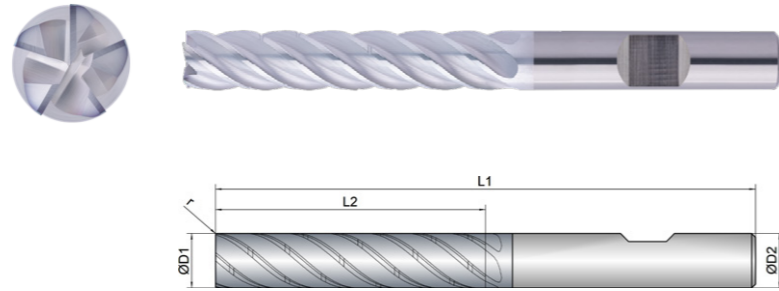
NOTIZ | Die in Türkis markierten Werte sind Nebenanwendungen!
 Alle fz/a Werte in der Tabelle für Materialgruppe 1.1, Faktoren für die anderen Gruppen beachten!
 Beim helikalen Eintauchen fz 50 % verwenden.
 Die angegebenen Werte stellen Startwerte für eine solide Aufspannsituation dar.
 Zur Bestimmung der hmax Werte, bitte zur Verfügung gestellten Rechner verwenden.
 Bei größeren Schrubbearbeitungen und ETC empfehlen wir einen Weldon in Verbindung mit einem Flächenspannfutter.

Material P 1.1

D1 mm \varnothing	L2 mm	Immersion Angle α °	ETC high dynamic				ETC low dynamic				Finishing	
			fz (mm/Z)	ae = 0,05xD (mm)	ap (mm)	hmax (mm)	fz (mm/Z)	ae = 0,08xD (mm)	ap (mm)	hmax (mm)	fz (mm/Z)	ae (mm)
8	40	0,7°	0,09	0,4	L2max	0,0392	0,074	0,64	L2max	0,0402	0,025	0,2
10	50	0,7°	0,11	0,5	L2max	0,0479	0,090	0,8	L2max	0,0488	0,03	0,2
12	60	1,1°	0,13	0,6	L2max	0,0567	0,107	0,96	L2max	0,0581	0,031	0,2
16	80	1,1°	0,16	0,8	L2max	0,0697	0,131	1,28	L2max	0,0711	0,033	0,2
20	100	1,5°	0,19	1	L2max	0,0828	0,156	1,6	L2max	0,0846	0,035	0,2

Kühlung	
Toleranz	e8
Beschichtung	AlphaFerro Platin X

Strategie	ETC	
Anwendung		
Eigenschaften	HB, ≠, 5xD,	



- Variable Drallsteigung mit Ungleichteilung für ruhigen Lauf und weichen Schnitt
- Angepasste Spankammern für trochoidales Fräsen
- Optimiertes Design der Spanbrecher für höchste Lebensdauer
- Zum Schruppen und Schlichten unter ETC Bedingungen
- Zum prozesssicheren helikalen Eintauchen
- Ideale Spanabfuhr, auch bei hoher seitlicher Zustellung

Schruppen



Schlichten



EXPK1-M03-0134	D1 mm Ø	L2 mm	L1 mm	D2 mm Ø	z #	r mm	
8	8,0	40,0	90,0	8,0	5	0,20	40
10	10,0	50,0	100,0	10,0	5	0,20	40
12	12,0	60,0	119,0	12,0	5	0,20	40
16	16,0	80,0	136,0	16,0	5	0,30	40
20	20,0	100,0	160,0	20,0	5	0,30	40



Download Catalog Pages (PDF)

Material	Strength (N/mm ²)	ETC		Finishing		Materialgroup Factor fz	Materialgroup Factor ae ETC
		Vc = m/min	Vc = m/min	Vc = m/min	Vc = m/min		
P STEEL							
1.1 unalloyed	<500	342	270	1	1		
1.2-1.5 unalloyed	<1100	285	230	0,9	0,8		
2.1-2.2 low-alloyed	<950	261	220	0,9	0,8		
2.3-2.4 low-alloyed	<1300	183	160	0,8	0,75		
3.1-3.2 high-alloyed	<1100	198	180	0,8	0,7		
3.3 high-alloyed	<1400	176	150	0,7	0,68		
K CASTINGS							
1.1-1.2 Grey cast iron	<1000	236	210	0,9	0,8		
2.1-2.2 Modular cast iron	<850	187	170	0,8	0,75		
3.1-3.2 Malleable cast iron	<800	174	150	0,8	0,75		
M STAINLESS STEEL							
1.1 ferritic/martensitic	<850	155	80	0,9	0,6		
2.1 austenitic	<650	131	72	0,8	0,45		
2.2 austenitic	<750	115	68	0,75	0,4		
3.1 DUPLEX STEEL super austenitic	<1100						

NOTIZ | Die in Türkis markierten Werte sind Nebenanwendungen!
 Alle fz/a Werte in der Tabelle für Materialgruppe 1.1, Faktoren für die anderen Gruppen beachten!
 Beim helikalen Eintauchen fz 50 % verwenden.
 Die angegebenen Werte stellen Startwerte für eine solide Aufspannsituation dar.
 Zur Bestimmung der hmax Werte, bitte zur Verfügung gestellten Rechner verwenden.

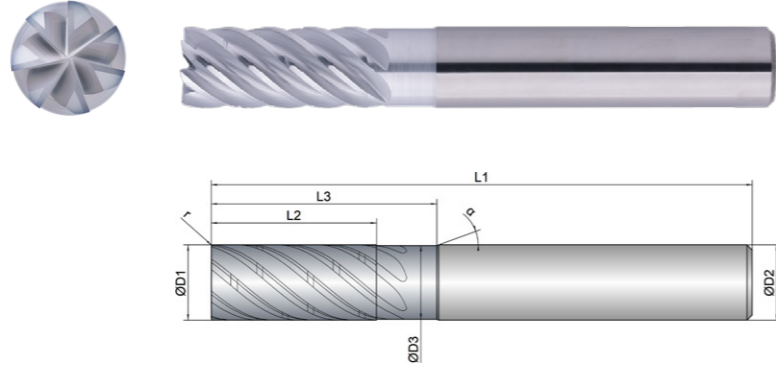
Material P 1.1

D1 Ø	L2 mm	Immersion Angle α°	ETC high dynamic				ETC low dynamic				Finishing	
			fz (mm/Z)	ae = 0,05xD (mm)	ap (mm)	hmax (mm)	fz (mm/Z)	ae = 0,08xD (mm)	ap (mm)	hmax (mm)	fz (mm/Z)	ae (mm)
8	40	0,7°	0,09	0,4	L2max	0,0392	0,074	0,64	L2max	0,0402	0,025	0,2
10	50	0,7°	0,11	0,5	L2max	0,0479	0,090	0,8	L2max	0,0488	0,03	0,2
12	60	1,1°	0,13	0,6	L2max	0,0567	0,107	0,96	L2max	0,0581	0,031	0,2
16	80	1,1°	0,16	0,8	L2max	0,0697	0,131	1,28	L2max	0,0711	0,033	0,2
20	100	1,5°	0,19	1	L2max	0,0828	0,156	1,6	L2max	0,0846	0,035	0,2

Kühlung	
Toleranz	e8
Beschichtung	AlphaFerro Platin X

Strategie	ETC	
Anwendung		
Eigenschaften	HA ≠	

- Variable Drallsteigung mit Ungleichteilung für ruhigen Lauf und weichen Schnitt
 - Angepasste Spankammern für trochoidales Fräsen
 - Optimiertes Design der Spanbrecher für höchste Lebensdauer
-
- Zum Schruppen und Schlichten unter ETC Bedingungen
-
- 7 Schneiden für beste Performance bei einzigartiger Lebensdauer
 - Ideale Spanabfuhr bei höchsten Vorschüben



Schruppen					Schlichten				
ungeeignet				optimal	ungeeignet				optimal

EXPK1-M03-0203	D1 mm Ø	D3 mm Ø	L2 mm	L3 mm	L1 mm	D2 mm Ø	z #	r mm		α °
6	6,0	5,8	13,0	19,0	57,0	6,0	7	0,15	40	20
6/0,5	6,0	5,8	13,0	19,0	57,0	6,0	7	0,50	40	20
6/1	6,0	5,8	13,0	19,0	57,0	6,0	7	1,00	40	20
6/2	6,0	5,8	13,0	19,0	57,0	6,0	7	2,00	40	20
8	8,0	7,8	19,0	25,0	63,0	8,0	7	0,20	40	20
8/0,5	8,0	7,8	19,0	25,0	63,0	8,0	7	0,50	40	20
8/1	8,0	7,8	19,0	25,0	63,0	8,0	7	1,00	40	20
8/2	8,0	7,8	19,0	25,0	63,0	8,0	7	2,00	40	20
10	10,0	9,8	22,0	30,0	72,0	10,0	7	0,20	40	20
10/0,5	10,0	9,8	22,0	30,0	72,0	10,0	7	0,50	40	20
10/1	10,0	9,8	22,0	30,0	72,0	10,0	7	1,00	40	20

EXPK1-M03-0203	D1 mm Ø	D3 mm Ø	L2 mm	L3 mm	L1 mm	D2 mm Ø	z #	r mm		α °
10/2	10,0	9,8	22,0	30,0	72,0	10,0	7	2,00	40	20
12	12,0	11,8	26,0	36,0	83,0	12,0	7	0,20	40	20
12/0,5	12,0	11,8	26,0	36,0	83,0	12,0	7	0,50	40	20
12/1	12,0	11,8	26,0	36,0	83,0	12,0	7	1,00	40	20
12/2	12,0	11,8	26,0	36,0	83,0	12,0	7	2,00	40	20
16	16,0	15,8	32,0	42,0	92,0	16,0	7	0,30	40	20
16/0,5	16,0	15,8	32,0	42,0	92,0	16,0	7	0,50	40	20
16/1	16,0	15,8	32,0	42,0	92,0	16,0	7	1,00	40	20
16/2	16,0	15,8	32,0	42,0	92,0	16,0	7	2,00	40	20
20	20,0	19,8	41,0	52,0	104,0	20,0	7	0,30	40	20
20/0,5	20,0	19,8	41,0	52,0	104,0	20,0	7	0,50	40	20
20/1	20,0	19,8	41,0	52,0	104,0	20,0	7	1,00	40	20
20/2	20,0	19,8	41,0	52,0	104,0	20,0	7	2,00	40	20



Download Catalog Pages (PDF)

Material	Strength (N/mm ²)	ETC	Finishing	Materialgroup Factor fz	Materialgroup Factor ae ETC	
		Vc = m/min	Vc = m/min			
P STEEL						
1.1	unalloyed	<500	380	300	1	1
1.2-1.5	unalloyed	<1100	316	260	0,9	0,8
2.1-2.2	low-alloyed	<950	290	240	0,9	0,8
2.3-2.4	low-alloyed	<1300	203	180	0,8	0,75
3.1-3.2	high-alloyed	<1100	220	200	0,8	0,7
3.3	high-alloyed	<1400	196	170	0,7	0,68
K CASTINGS						
1.1-1.2	Grey cast iron	<1000	262	230	0,9	0,8
2.1-2.2	Modular cast iron	<850	208	190	0,8	0,75
3.1-3.2	Malleable cast iron	<800	193	170	0,8	0,75
M STAINLESS STEEL						
1.1	ferritic/martensitic	<850	172	90	0,9	0,6
2.1	austenitic	<650	146	80	0,8	0,45
2.2	austenitic	<750	128	75	0,75	0,4
3.1	DUPLEX STEEL super austenitic	<1100				

NOTIZ | Die in Türkis markierten Werte sind Nebenanwendungen!
 Alle fz/a Werte in der Tabelle für Materialgruppe 1.1, Faktoren für die anderen Gruppen beachten!
 Helikales Eintauchen aufgrund der Schneidenanzahl nicht möglich!
 Die angegebenen Werte stellen Startwerte für eine solide Aufspannsituation dar.
 Zur Bestimmung der hmax Werte, bitte zur Verfügung gestellten Rechner verwenden.
 Bei größeren Schruppbearbeitungen und ETC empfehlen wir einen Weldon in Verbindung mit einem Flächenspannfutter.

Material P 1.1

D1 Ø	L2 mm	Immersion Angle α°	ETC high dynamic				Finishing	
			fz (mm/Z)	ae = 0,1xD (mm)	ap (mm)	hmax (mm)	fz (mm/Z)	ae (mm)
6	13		0,085	0,6	L2max	0,051	0,025	0,2
8	19		0,1	0,8	L2max	0,06	0,03	0,2
10	22		0,12	1	L2max	0,072	0,034	0,2
12	26		0,14	1,2	L2max	0,084	0,036	0,2
16	32		0,165	1,6	L2max	0,099	0,038	0,2
20	41		0,19	2	L2max	0,114	0,04	0,2



KEIN PASSENDER FRÄSER DABEI?

Kein Problem - passen Sie einfach ein bestehendes Werkzeug an. Mit unserem Konfigurator für Sonderfräser können Sie innerhalb kürzester Zeit bestehende Werkzeuge auf Ihre Bedürfnisse anpassen oder auf Basis vordefinierter Typen eigene Werkzeuge erstellen.

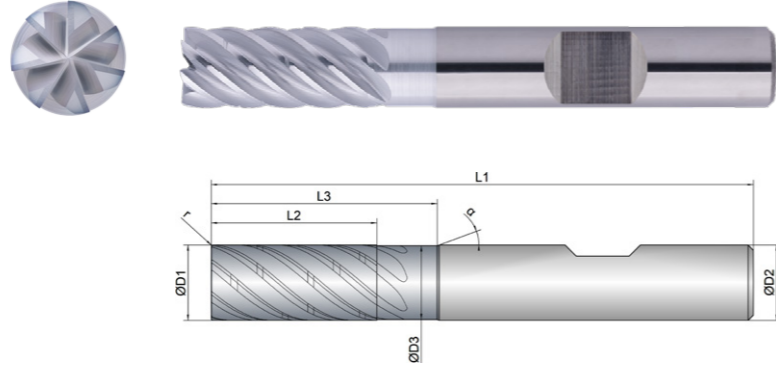
FÜR ALLE ANFRAGEN ÜBER DEN KONFIGURATOR ERHALTEN SIE IHR ANGEBOT SPÄTESTENS NACH EINEM WERKTAG.



Kühlung	
Toleranz	e8
Beschichtung	AlphaFerro Platin X

Strategie	ETC	
Anwendung		
Eigenschaften	HB \neq	

- Variable Drallsteigung mit Ungleichteilung für ruhigen Lauf und weichen Schnitt
- Angepasste Spankammern für trochoidales Fräsen
- Optimiertes Design der Spanbrecher für höchste Lebensdauer
- Zum Schruppen und Schlichten unter ETC Bedingungen
- 7 Schneiden für beste Performance bei einzigartiger Lebensdauer
- Ideale Spanabfuhr bei höchsten Vorschüben



Schruppen					Schlichten				
ungeeignet				optimal	ungeeignet				optimal

EXPK1-M03-0204	D1 mm \varnothing	D3 mm \varnothing	L2 mm	L3 mm	L1 mm	D2 mm \varnothing	z #	r mm	α °
6	6,0	5,8	13,0	19,0	57,0	6,0	7	0,15	40
6/0,5	6,0	5,8	13,0	19,0	57,0	6,0	7	0,50	40
6/1	6,0	5,8	13,0	19,0	57,0	6,0	7	1,00	40
6/2	6,0	5,8	13,0	19,0	57,0	6,0	7	2,00	40
8	8,0	7,8	19,0	25,0	63,0	8,0	7	0,20	40
8/0,5	8,0	7,8	19,0	25,0	63,0	8,0	7	0,50	40
8/1	8,0	7,8	19,0	25,0	63,0	8,0	7	1,00	40
8/2	8,0	7,8	19,0	25,0	63,0	8,0	7	2,00	40
10	10,0	9,8	22,0	30,0	72,0	10,0	7	0,20	40
10/0,5	10,0	9,8	22,0	30,0	72,0	10,0	7	0,50	40
10/1	10,0	9,8	22,0	30,0	72,0	10,0	7	1,00	40

EXPK1-M03-0204	D1 mm \varnothing	D3 mm \varnothing	L2 mm	L3 mm	L1 mm	D2 mm \varnothing	z #	r mm	α °
10/2	10,0	9,8	22,0	30,0	72,0	10,0	7	2,00	40
12	12,0	11,8	26,0	36,0	83,0	12,0	7	0,20	40
12/0,5	12,0	11,8	26,0	36,0	83,0	12,0	7	0,50	40
12/1	12,0	11,8	26,0	36,0	83,0	12,0	7	1,00	40
12/2	12,0	11,8	26,0	36,0	83,0	12,0	7	2,00	40
16	16,0	15,8	32,0	42,0	92,0	16,0	7	0,30	40
16/0,5	16,0	15,8	32,0	42,0	92,0	16,0	7	0,50	40
16/1	16,0	15,8	32,0	42,0	92,0	16,0	7	1,00	40
16/2	16,0	15,8	32,0	42,0	92,0	16,0	7	2,00	40
20	20,0	19,8	41,0	52,0	104,0	20,0	7	0,30	40
20/0,5	20,0	19,8	41,0	52,0	104,0	20,0	7	0,50	40
20/1	20,0	19,8	41,0	52,0	104,0	20,0	7	1,00	40
20/2	20,0	19,8	41,0	52,0	104,0	20,0	7	2,00	40



Download Catalog Pages (PDF)

Material	Strength (N/mm ²)	ETC	Finishing	Materialgroup Factor fz	Materialgroup Factor ae ETC
		Vc = m/min	Vc = m/min		
P STEEL					
1.1 unalloyed	<500	380	300	1	1
1.2-1.5 unalloyed	<1100	316	260	0,9	0,8
2.1-2.2 low-alloyed	<950	290	240	0,9	0,8
2.3-2.4 low-alloyed	<1300	203	180	0,8	0,75
3.1-3.2 high-alloyed	<1100	220	200	0,8	0,7
3.3 high-alloyed	<1400	196	170	0,7	0,68
K CASTINGS					
1.1-1.2 Grey cast iron	<1000	262	230	0,9	0,8
2.1-2.2 Modular cast iron	<850	208	190	0,8	0,75
3.1-3.2 Malleable cast iron	<800	193	170	0,8	0,75
M STAINLESS STEEL					
1.1 ferritic/martensitic	<850	172	90	0,9	0,6
2.1 austenitic	<650	146	80	0,8	0,45
2.2 austenitic	<750	128	75	0,75	0,4
3.1 DUPLEX STEEL super austenitic	<1100				

NOTIZ | Die in Türkis markierten Werte sind Nebenanwendungen!
 Alle fz/a Werte in der Tabelle für Materialgruppe 1.1, Faktoren für die anderen Gruppen beachten!
 Helikales Eintauchen aufgrund der Schneidanzahl nicht möglich!
 Die angegebenen Werte stellen Startwerte für eine solide Aufspannsituation dar.
 Zur Bestimmung der hmax Werte, bitte zur Verfügung gestellten Rechner verwenden.

Material P 1.1

D1 Ø	L2 mm	Immersion Angle α°	ETC high dynamic				Finishing	
			fz (mm/Z)	ae = 0,1xD (mm)	ap (mm)	hmax (mm)	fz (mm/Z)	ae (mm)
6	13		0,085	0,6	L2max	0,051	0,025	0,2
8	19		0,1	0,8	L2max	0,06	0,03	0,2
10	22		0,12	1	L2max	0,072	0,034	0,2
12	26		0,14	1,2	L2max	0,084	0,036	0,2
16	32		0,165	1,6	L2max	0,099	0,038	0,2
20	41		0,19	2	L2max	0,114	0,04	0,2



KEIN PASSENDER FRÄSER DABEI?

Kein Problem - passen Sie einfach ein bestehendes Werkzeug an. Mit unserem Konfigurator für Sonderfräser können Sie innerhalb kürzester Zeit bestehende Werkzeuge auf Ihre Bedürfnisse anpassen oder auf Basis vordefinierter Typen eigene Werkzeuge erstellen.

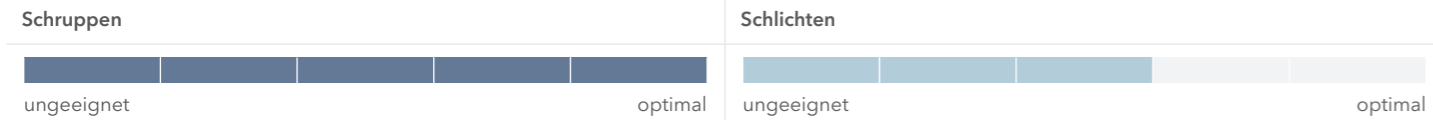
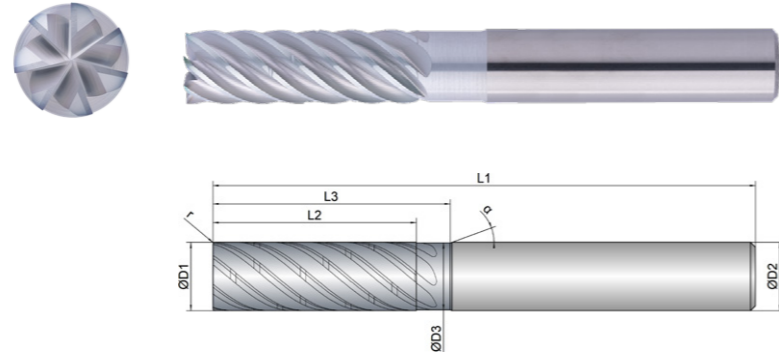
FÜR ALLE ANFRAGEN ÜBER DEN KONFIGURATOR ERHALTEN SIE IHR ANGEBOT SPÄTESTENS NACH EINEM WERKTAG.



Kühlung	
Toleranz	e8
Beschichtung	AlphaFerro Platin X

Strategie	ETC	
Anwendung		
Eigenschaften	HA \neq	

- Variable Drallsteigung mit Ungleichteilung für ruhigen Lauf und weichen Schnitt
 - Angepasste Spankammern für trochoidales Fräsen
 - Optimiertes Design der Spanbrecher für höchste Lebensdauer
-
- Zum Schruppen und Schlichten unter ETC Bedingungen
-
- 7 Schneiden für beste Performance bei einzigartiger Lebensdauer
 - Ideale Spanabfuhr bei höchsten Vorschüben



EXPK1-M03-0213	D1	D3	L2	L3	L1	D2	z	r	α
	mm \varnothing	mm \varnothing	mm	mm	mm	mm \varnothing	#	mm	°
6	6,0	5,8	18,0	25,0	63,0	6,0	7	0,15	40
8	8,0	7,8	24,0	30,0	70,0	8,0	7	0,20	40
10	10,0	9,8	30,0	35,0	80,0	10,0	7	0,20	40
12	12,0	11,8	36,0	45,0	93,0	12,0	7	0,20	40
16	16,0	15,8	48,0	55,0	110,0	16,0	7	0,30	40
20	20,0	19,8	60,0	70,0	125,0	20,0	7	0,30	40



Download Catalog Pages (PDF)

Material	Strength (N/mm ²)	ETC		Finishing		Materialgroup Factor fz	Materialgroup Factor ae ETC
		Vc = m/min	Vc = m/min	Vc = m/min	Vc = m/min		
P STEEL							
1.1 unalloyed	<500	380	300	1	1		
1.2-1.5 unalloyed	<1100	316	260	0,9	0,8		
2.1-2.2 low-alloyed	<950	290	240	0,9	0,8		
2.3-2.4 low-alloyed	<1300	203	180	0,8	0,75		
3.1-3.2 high-alloyed	<1100	220	200	0,8	0,7		
3.3 high-alloyed	<1400	196	170	0,7	0,68		
K CASTINGS							
1.1-1.2 Grey cast iron	<1000	262	230	0,9	0,8		
2.1-2.2 Modular cast iron	<850	208	190	0,8	0,75		
3.1-3.2 Malleable cast iron	<800	193	170	0,8	0,75		
M STAINLESS STEEL							
1.1 ferritic/martensitic	<850	172	90	0,9	0,6		
2.1 austenitic	<650	146	80	0,8	0,45		
2.2 austenitic	<750	128	75	0,75	0,4		
3.1 DUPLEX STEEL super austenitic	<1100						

NOTIZ | Die in Türkis markierten Werte sind Nebenanwendungen!
 Alle fz/a Werte in der Tabelle für Materialgruppe 1.1, Faktoren für die anderen Gruppen beachten!
 Helikales Eintauchen aufgrund der Schneidenanzahl nicht möglich!
 Die angegebenen Werte stellen Startwerte für eine solide Aufspannsituation dar.
 Zur Bestimmung der hmax Werte, bitte zur Verfügung gestellten Rechner verwenden.
 Bei größeren Schruppbearbeitungen und ETC empfehlen wir einen Weldon in Verbindung mit einem Flächenspannfutter.

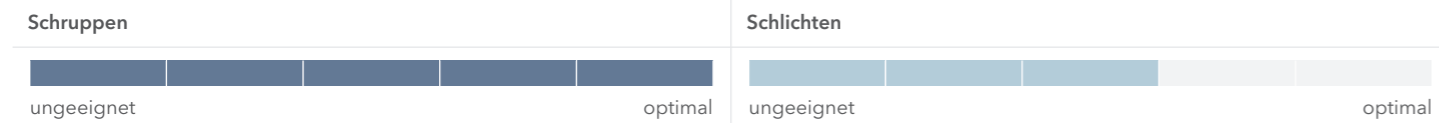
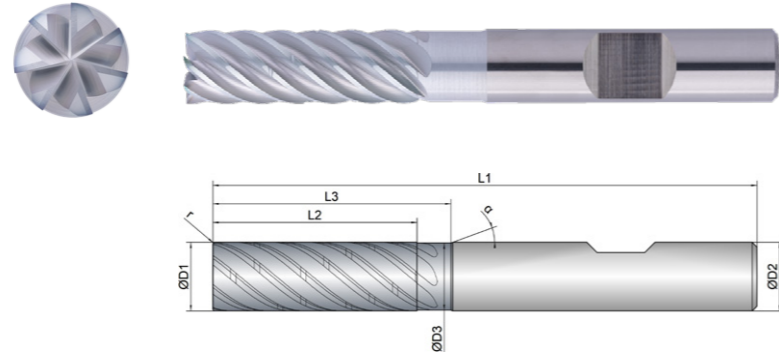
Material P 1.1

D1	L2	Immersion Angle	ETC high dynamic				Finishing	
			fz (mm/Z)	ae = 0,08xD (mm)	ap (mm)	hmax (mm)	fz (mm/Z)	ae (mm)
6	18		0,085	0,48	L2max	0,0461	0,025	0,2
8	24		0,1	0,64	L2max	0,0543	0,03	0,2
10	30		0,12	0,8	L2max	0,0651	0,034	0,2
12	36		0,14	0,96	L2max	0,076	0,036	0,2
16	48		0,165	1,28	L2max	0,0895	0,038	0,2
20	60		0,19	1,6	L2max	0,1031	0,04	0,2

Kühlung	
Toleranz	e8
Beschichtung	AlphaFerro Platin X

Strategie	ETC	
Anwendung		
Eigenschaften	HB \neq	

- Variable Drallsteigung mit Ungleichteilung für ruhigen Lauf und weichen Schnitt
 - Angepasste Spankammern für trochoidales Fräsen
 - Optimiertes Design der Spanbrecher für höchste Lebensdauer
-
- Zum Schruppen und Schlichten unter ETC Bedingungen
-
- 7 Schneiden für beste Performance bei einzigartiger Lebensdauer
 - Ideale Spanabfuhr bei höchsten Vorschüben



EXPK1-M03-0214	D1 mm Ø	D3 mm Ø	L2 mm	L3 mm	L1 mm	D2 mm Ø	z #	r mm	α °
6	6,0	5,8	18,0	25,0	63,0	6,0	7	0,15	40
8	8,0	7,8	24,0	30,0	70,0	8,0	7	0,20	40
10	10,0	9,8	30,0	35,0	80,0	10,0	7	0,20	40
12	12,0	11,8	36,0	45,0	93,0	12,0	7	0,20	40
16	16,0	15,8	48,0	55,0	110,0	16,0	7	0,30	40
20	20,0	19,8	60,0	70,0	125,0	20,0	7	0,30	40



Download Catalog Pages (PDF)

Material	Strength (N/mm ²)	ETC		Finishing		Materialgroup Factor fz	Materialgroup Factor ae ETC
		Vc = m/min	Vc = m/min	Vc = m/min	Vc = m/min		
P STEEL							
1.1 unalloyed	<500	380	300	1	1		
1.2-1.5 unalloyed	<1100	316	260	0,9	0,8		
2.1-2.2 low-alloyed	<950	290	240	0,9	0,8		
2.3-2.4 low-alloyed	<1300	203	180	0,8	0,75		
3.1-3.2 high-alloyed	<1100	220	200	0,8	0,7		
3.3 high-alloyed	<1400	196	170	0,7	0,68		
K CASTINGS							
1.1-1.2 Grey cast iron	<1000	262	230	0,9	0,8		
2.1-2.2 Modular cast iron	<850	208	190	0,8	0,75		
3.1-3.2 Malleable cast iron	<800	193	170	0,8	0,75		
M STAINLESS STEEL							
1.1 ferritic/martensitic	<850	172	90	0,9	0,6		
2.1 austenitic	<650	146	80	0,8	0,45		
2.2 austenitic	<750	128	75	0,75	0,4		
3.1 DUPLEX STEEL super austenitic	<1100						

NOTIZ | Die in Türkis markierten Werte sind Nebenanwendungen!
 Alle fz/a Werte in der Tabelle für Materialgruppe 1.1, Faktoren für die anderen Gruppen beachten!
 Helikales Eintauchen aufgrund der Schneidenanzahl nicht möglich!
 Die angegebenen Werte stellen Startwerte für eine solide Aufspannsituation dar.
 Zur Bestimmung der hmax Werte, bitte zur Verfügung gestellten Rechner verwenden.

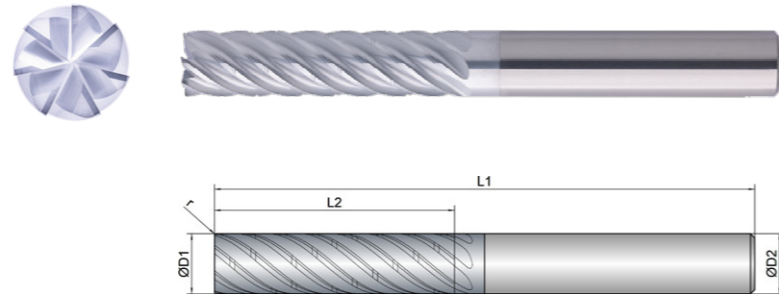
Material P 1.1

D1 mm Ø	L2 mm	Immersion Angle α °	ETC high dynamic				Finishing	
			fz (mm/Z)	ae = 0,08xD (mm)	ap (mm)	hmax (mm)	fz (mm/Z)	ae (mm)
6	18		0,085	0,48	L2max	0,0461	0,025	0,2
8	24		0,1	0,64	L2max	0,0543	0,03	0,2
10	30		0,12	0,8	L2max	0,0651	0,034	0,2
12	36		0,14	0,96	L2max	0,076	0,036	0,2
16	48		0,165	1,28	L2max	0,0895	0,038	0,2
20	60		0,19	1,6	L2max	0,1031	0,04	0,2

Kühlung	
Toleranz	e8
Beschichtung	AlphaFerro Platin X

Strategie	ETC	
Anwendung		
Eigenschaften	HA ≠ 4xD	

- Variable Drallsteigung mit Ungleichteilung für ruhigen Lauf und weichen Schnitt
 - Angepasste Spankammern für trochoidales Fräsen
 - Optimiertes Design der Spanbrecher für höchste Lebensdauer
-
- Zum Schruppen und Schlichten unter ETC Bedingungen
-
- 7 Schneiden für beste Performance bei einzigartiger Lebensdauer
 - Ideale Spanabfuhr bei höchsten Vorschüben



Schruppen



Schlichten



EXPK1-M03-0223	D1 mm Ø	L2 mm	L1 mm	D2 mm Ø	z #	r mm	
6	6,0	24,0	68,0	6,0	7	0,15	40
6/0,5	6,0	24,0	68,0	6,0	7	0,50	40
6/1	6,0	24,0	68,0	6,0	7	1,00	40
6/2	6,0	24,0	68,0	6,0	7	2,00	40
8	8,0	32,0	75,0	8,0	7	0,20	40
8/0,5	8,0	32,0	75,0	8,0	7	0,50	40
8/1	8,0	32,0	75,0	8,0	7	1,00	40
8/2	8,0	32,0	75,0	8,0	7	2,00	40
10	10,0	40,0	90,0	10,0	7	0,20	40
10/0,5	10,0	40,0	90,0	10,0	7	0,50	40
10/1	10,0	40,0	90,0	10,0	7	1,00	40

EXPK1-M03-0223	D1 mm Ø	L2 mm	L1 mm	D2 mm Ø	z #	r mm	
10/2	10,0	40,0	90,0	10,0	7	2,00	40
12	12,0	48,0	100,0	12,0	7	0,20	40
12/0,5	12,0	48,0	100,0	12,0	7	0,50	40
12/1	12,0	48,0	100,0	12,0	7	1,00	40
12/2	12,0	48,0	100,0	12,0	7	2,00	40
16	16,0	64,0	125,0	16,0	7	0,30	40
16/0,5	16,0	64,0	125,0	16,0	7	0,50	40
16/1	16,0	64,0	125,0	16,0	7	1,00	40
16/2	16,0	64,0	125,0	16,0	7	2,00	40
20	20,0	80,0	150,0	20,0	7	0,30	40
20/0,5	20,0	80,0	150,0	20,0	7	0,50	40
20/1	20,0	80,0	150,0	20,0	7	1,00	40
20/2	20,0	80,0	150,0	20,0	7	2,00	40



Download Catalog Pages (PDF)

Material	Strength (N/mm ²)	ETC	Finishing	Materialgroup Factor fz	Materialgroup Factor ae ETC	
		Vc = m/min	Vc = m/min			
P STEEL						
1.1	unalloyed	<500	380	300	1	1
1.2-1.5	unalloyed	<1100	316	260	0,9	0,8
2.1-2.2	low-alloyed	<950	290	240	0,9	0,8
2.3-2.4	low-alloyed	<1300	203	180	0,8	0,75
3.1-3.2	high-alloyed	<1100	220	200	0,8	0,7
3.3	high-alloyed	<1400	196	170	0,7	0,68
K CASTINGS						
1.1-1.2	Grey cast iron	<1000	262	230	0,9	0,8
2.1-2.2	Modular cast iron	<850	208	190	0,8	0,75
3.1-3.2	Malleable cast iron	<800	193	170	0,8	0,75
M STAINLESS STEEL						
1.1	ferritic/martensitic	<850	172	90	0,9	0,6
2.1	austenitic	<650	146	80	0,8	0,45
2.2	austenitic	<750	128	75	0,75	0,4
3.1	DUPLEX STEEL super austenitic	<1100				

NOTIZ | Die in Türkis markierten Werte sind Nebenanwendungen!
 Alle fz/a Werte in der Tabelle für Materialgruppe 1.1, Faktoren für die anderen Gruppen beachten!
 Helikales Eintauchen aufgrund der Schneidenzahl nicht möglich!
 Die angegebenen Werte stellen Startwerte für eine solide Aufspannsituation dar.
 Zur Bestimmung der hmax Werte, bitte zur Verfügung gestellten Rechner verwenden.
 Bei größeren Schruppbearbeitungen und ETC empfehlen wir einen Weldon in Verbindung mit einem Flächenspannfutter.

Material P 1.1

D1 Ø	L2 mm	Immersion Angle α°	ETC high dynamic				Finishing	
			fz (mm/Z)	ae = 0,06xD (mm)	ap (mm)	hmax (mm)	fz (mm/Z)	ae (mm)
6	24		0,075	0,36	L2max	0,0356	0,022	0,2
8	32		0,09	0,48	L2max	0,0427	0,027	0,2
10	40		0,11	0,6	L2max	0,0522	0,031	0,2
12	48		0,12	0,72	L2max	0,057	0,033	0,2
16	64		0,14	0,96	L2max	0,0665	0,035	0,2
20	80		0,17	1,2	L2max	0,0807	0,037	0,2



KEIN PASSENDER FRÄSER DABEI?

Kein Problem - passen Sie einfach ein bestehendes Werkzeug an. Mit unserem Konfigurator für Sonderfräser können Sie innerhalb kürzester Zeit bestehende Werkzeuge auf Ihre Bedürfnisse anpassen oder auf Basis vordefinierter Typen eigene Werkzeuge erstellen.

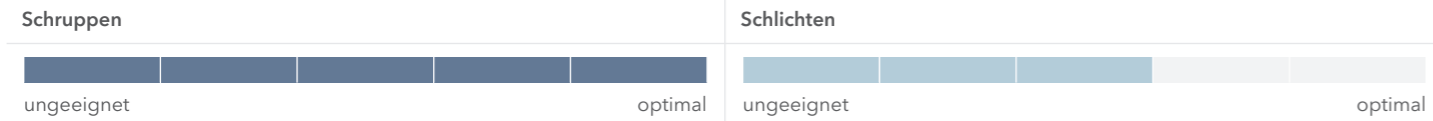
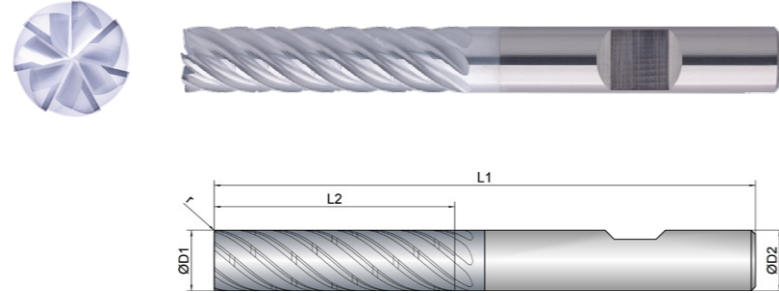
FÜR ALLE ANFRAGEN ÜBER DEN KONFIGURATOR ERHALTEN SIE IHR ANGEBOT SPÄTESTENS NACH EINEM WERKTAG.



Kühlung	
Toleranz	e8
Beschichtung	AlphaFerro Platin X

Strategie	ETC	
Anwendung		
Eigenschaften	HB \neq	

- Variable Drallsteigung mit Ungleichteilung für ruhigen Lauf und weichen Schnitt
 - Angepasste Spankammern für trochoidales Fräsen
 - Optimiertes Design der Spanbrecher für höchste Lebensdauer
-
- Zum Schruppen und Schlichten unter ETC Bedingungen
-
- 7 Schneiden für beste Performance bei einzigartiger Lebensdauer
 - Ideale Spanabfuhr bei höchsten Vorschüben



EXPK1-M03-0224	D1 mm \varnothing	L2 mm	L1 mm	D2 mm \varnothing	z #	r mm	\circ
6	6,0	24,0	68,0	6,0	7	0,15	40
6/0,5	6,0	24,0	68,0	6,0	7	0,50	40
6/1	6,0	24,0	68,0	6,0	7	1,00	40
6/2	6,0	24,0	68,0	6,0	7	2,00	40
8	8,0	32,0	75,0	8,0	7	0,20	40
8/0,5	8,0	32,0	75,0	8,0	7	0,50	40
8/1	8,0	32,0	75,0	8,0	7	1,00	40
8/2	8,0	32,0	75,0	8,0	7	2,00	40
10	10,0	40,0	90,0	10,0	7	0,20	40
10/0,5	10,0	40,0	90,0	10,0	7	0,50	40
10/1	10,0	40,0	90,0	10,0	7	1,00	40

EXPK1-M03-0224	D1 mm \varnothing	L2 mm	L1 mm	D2 mm \varnothing	z #	r mm	\circ
10/2	10,0	40,0	90,0	10,0	7	2,00	40
12	12,0	48,0	100,0	12,0	7	0,20	40
12/0,5	12,0	48,0	100,0	12,0	7	0,50	40
12/1	12,0	48,0	100,0	12,0	7	1,00	40
12/2	12,0	48,0	100,0	12,0	7	2,00	40
16	16,0	64,0	125,0	16,0	7	0,30	40
16/0,5	16,0	64,0	125,0	16,0	7	0,50	40
16/1	16,0	64,0	125,0	16,0	7	1,00	40
16/2	16,0	64,0	125,0	16,0	7	2,00	40
20	20,0	80,0	150,0	20,0	7	0,30	40
20/0,5	20,0	80,0	150,0	20,0	7	0,50	40
20/1	20,0	80,0	150,0	20,0	7	1,00	40
20/2	20,0	80,0	150,0	20,0	7	2,00	40



Download Catalog Pages (PDF)

Material	Strength (N/mm ²)	ETC	Finishing	Materialgroup Factor fz	Materialgroup Factor ae ETC
		Vc = m/min	Vc = m/min		
P STEEL					
1.1 unalloyed	<500	380	300	1	1
1.2-1.5 unalloyed	<1100	316	260	0,9	0,8
2.1-2.2 low-alloyed	<950	290	240	0,9	0,8
2.3-2.4 low-alloyed	<1300	203	180	0,8	0,75
3.1-3.2 high-alloyed	<1100	220	200	0,8	0,7
3.3 high-alloyed	<1400	196	170	0,7	0,68
K CASTINGS					
1.1-1.2 Grey cast iron	<1000	262	230	0,9	0,8
2.1-2.2 Modular cast iron	<850	208	190	0,8	0,75
3.1-3.2 Malleable cast iron	<800	193	170	0,8	0,75
M STAINLESS STEEL					
1.1 ferritic/martensitic	<850	172	90	0,9	0,6
2.1 austenitic	<650	146	80	0,8	0,45
2.2 austenitic	<750	128	75	0,75	0,4
3.1 DUPLEX STEEL super austenitic	<1100				

NOTIZ | Die in Türkis markierten Werte sind Nebenanwendungen!
 Alle fz/a Werte in der Tabelle für Materialgruppe 1.1, Faktoren für die anderen Gruppen beachten!
 Helikales Eintauchen aufgrund der Schneidanzahl nicht möglich!
 Die angegebenen Werte stellen Startwerte für eine solide Aufspannsituation dar.
 Zur Bestimmung der hmax Werte, bitte zur Verfügung gestellten Rechner verwenden.

Material P 1.1

D1 Ø	L2 mm	Immersion Angle α°	ETC high dynamic				Finishing	
			fz (mm/Z)	ae = 0,06xD (mm)	ap (mm)	hmax (mm)	fz (mm/Z)	ae (mm)
6	24		0,075	0,36	L2max	0,0356	0,022	0,2
8	32		0,09	0,48	L2max	0,0427	0,027	0,2
10	40		0,11	0,6	L2max	0,0522	0,031	0,2
12	48		0,12	0,72	L2max	0,057	0,033	0,2
16	64		0,14	0,96	L2max	0,0665	0,035	0,2
20	80		0,17	1,2	L2max	0,0807	0,037	0,2



KEIN PASSENDER FRÄSER DABEI?

Kein Problem - passen Sie einfach ein bestehendes Werkzeug an. Mit unserem Konfigurator für Sonderfräser können Sie innerhalb kürzester Zeit bestehende Werkzeuge auf Ihre Bedürfnisse anpassen oder auf Basis vordefinierter Typen eigene Werkzeuge erstellen.

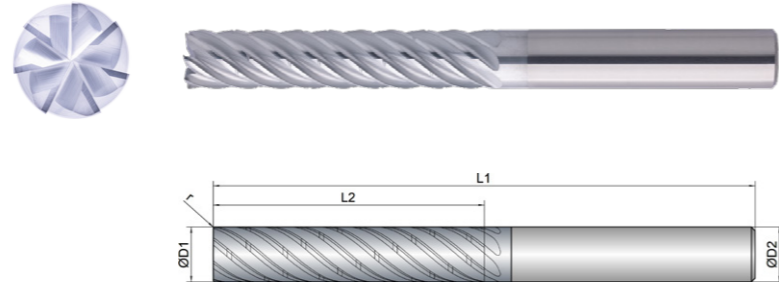
FÜR ALLE ANFRAGEN ÜBER DEN KONFIGURATOR ERHALTEN SIE IHR ANGEBOT SPÄTESTENS NACH EINEM WERKTAG.



Kühlung	
Toleranz	e8
Beschichtung	AlphaFerro Platin X

Strategie	ETC	
Anwendung		
Eigenschaften	HA \neq 5xD	

- Variable Drallsteigung mit Ungleichteilung für ruhigen Lauf und weichen Schnitt
 - Angepasste Spankammern für trochoidales Fräsen
 - Optimiertes Design der Spanbrecher für höchste Lebensdauer
-
- Zum Schruppen und Schlichten unter ETC Bedingungen
-
- 7 Schneiden für beste Performance bei einzigartiger Lebensdauer
 - Ideale Spanabfuhr bei höchsten Vorschüben



Schruppen		Schlichten	
	optimal		optimal

EXPK1-M03-0233	D1 mm 	L2 mm 	L1 mm 	D2 mm 	z # 	r mm 	
8	8,0	40,0	90,0	8,0	7	0,20	40
10	10,0	50,0	100,0	10,0	7	0,20	40
12	12,0	60,0	119,0	12,0	7	0,20	40
16	16,0	80,0	134,0	16,0	7	0,30	40
20	20,0	100,0	160,0	20,0	7	0,30	40



Download Catalog Pages (PDF)

Material	Strength (N/mm ²)	ETC	Finishing	Materialgroup Factor fz	Materialgroup Factor ae ETC
		Vc = m/min	Vc = m/min		
P STEEL					
1.1 unalloyed	<500	342	270	1	1
1.2-1.5 unalloyed	<1100	285	230	0,9	0,8
2.1-2.2 low-alloyed	<950	261	220	0,9	0,8
2.3-2.4 low-alloyed	<1300	183	160	0,8	0,75
3.1-3.2 high-alloyed	<1100	198	180	0,8	0,7
3.3 high-alloyed	<1400	176	150	0,7	0,68
K CASTINGS					
1.1-1.2 Grey cast iron	<1000	236	210	0,9	0,8
2.1-2.2 Modular cast iron	<850	187	170	0,8	0,75
3.1-3.2 Malleable cast iron	<800	174	150	0,8	0,75
M STAINLESS STEEL					
1.1 ferritic/martensitic	<850	155	80	0,9	0,6
2.1 austenitic	<650	131	72	0,8	0,45
2.2 austenitic	<750	115	68	0,75	0,4
3.1 DUPLEX STEEL super austenitic	<1100				

NOTIZ | Die in Türkis markierten Werte sind Nebenanwendungen!
 Alle fz/a Werte in der Tabelle für Materialgruppe 1.1, Faktoren für die anderen Gruppen beachten!
 Helikales Eintauchen aufgrund der Schneidanzahl nicht möglich!
 Die angegebenen Werte stellen Startwerte für eine solide Aufspannsituation dar.
 Zur Bestimmung der hmax Werte, bitte zur Verfügung gestellten Rechner verwenden.
 Bei größeren Schrubbearbeitungen und ETC empfehlen wir einen Weldon in Verbindung mit einem Flächenspannfutter.

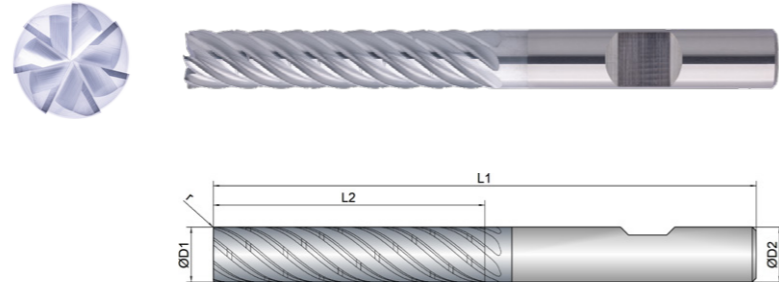
Material P 1.1

D1 mm 	L2 mm 	Immersion Angle 	ETC high dynamic 				Finishing 	
			fz (mm/Z)	ae = 0,04xD (mm)	ap (mm)	hmax (mm)	fz (mm/Z)	ae (mm)
8	40	α°	0,08	0,32	L2max	0,0314	0,025	0,2
10	50		0,1	0,4	L2max	0,0392	0,029	0,2
12	60		0,12	0,48	L2max	0,047	0,031	0,2
16	80		0,15	0,64	L2max	0,0588	0,033	0,2
20	100		0,18	0,8	L2max	0,0705	0,035	0,2

Kühlung	
Toleranz	e8
Beschichtung	AlphaFerro Platin X

Strategie	ETC	
Anwendung		
Eigenschaften	HB \neq 5xD	

- Variable Drallsteigung mit Ungleichteilung für ruhigen Lauf und weichen Schnitt
 - Angepasste Spankammern für trochoidales Fräsen
 - Optimiertes Design der Spanbrecher für höchste Lebensdauer
-
- Zum Schruppen und Schlichten unter ETC Bedingungen
-
- 7 Schneiden für beste Performance bei einzigartiger Lebensdauer
 - Ideale Spanabfuhr bei höchsten Vorschüben



Schruppen		Schlichten	
	ungeeignet		optimal

EXPK1-M03-0234	D1 mm ø	L2 mm	L1 mm	D2 mm ø	z #	r mm	 °
8	8,0	40,0	90,0	8,0	7	0,20	40
10	10,0	50,0	100,0	10,0	7	0,20	40
12	12,0	60,0	119,0	12,0	7	0,20	40
16	16,0	80,0	136,0	16,0	7	0,30	40
20	20,0	100,0	160,0	20,0	7	0,30	40



Download Catalog Pages (PDF)

Material	Strength (N/mm ²)	ETC	Finishing	Materialgroup Factor fz	Materialgroup Factor ae ETC
		Vc = m/min	Vc = m/min		
P STEEL					
1.1 unalloyed	<500	342	270	1	1
1.2-1.5 unalloyed	<1100	285	230	0,9	0,8
2.1-2.2 low-alloyed	<950	261	220	0,9	0,8
2.3-2.4 low-alloyed	<1300	183	160	0,8	0,75
3.1-3.2 high-alloyed	<1100	198	180	0,8	0,7
3.3 high-alloyed	<1400	176	150	0,7	0,68
K CASTINGS					
1.1-1.2 Grey cast iron	<1000	236	210	0,9	0,8
2.1-2.2 Modular cast iron	<850	187	170	0,8	0,75
3.1-3.2 Malleable cast iron	<800	174	150	0,8	0,75
M STAINLESS STEEL					
1.1 ferritic/martensitic	<850	155	80	0,9	0,6
2.1 austenitic	<650	131	72	0,8	0,45
2.2 austenitic	<750	115	68	0,75	0,4
3.1 DUPLEX STEEL super austenitic	<1100				

NOTIZ | Die in Türkis markierten Werte sind Nebenanwendungen!
 Alle fz/a Werte in der Tabelle für Materialgruppe 1.1, Faktoren für die anderen Gruppen beachten!
 Helikales Eintauchen aufgrund der Schneidenanzahl nicht möglich!
 Die angegebenen Werte stellen Startwerte für eine solide Aufspannsituation dar.
 Zur Bestimmung der hmax Werte, bitte zur Verfügung gestellten Rechner verwenden.

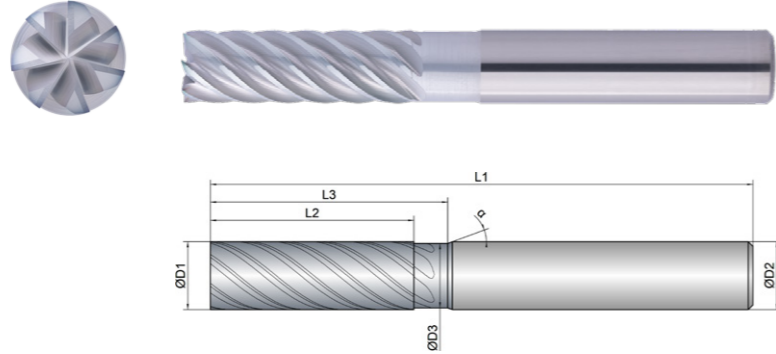
Material P 1.1

D1 ø	L2 mm	Immersion Angle α°	ETC high dynamic 				Finishing 	
			fz (mm/Z)	ae = 0,04xD (mm)	ap (mm)	hmax (mm)	fz (mm/Z)	ae (mm)
8	40		0,08	0,32	L2max	0,0314	0,025	0,2
10	50		0,1	0,4	L2max	0,0392	0,029	0,2
12	60		0,12	0,48	L2max	0,047	0,031	0,2
16	80		0,15	0,64	L2max	0,0588	0,033	0,2
20	100		0,18	0,8	L2max	0,0705	0,035	0,2

Kühlung	
Toleranz	e8
Beschichtung	AlphaFerro Platin X

Strategie	HPC	
Anwendung		
Eigenschaften	HA \neq 3xD	

- 7 feinstgeschichtete und homogenisierte Schneiden
- Spezielles Nutprofil für den Abtransport langer Späne
- Variable Drallsteigung und Ungleichteilung für höchste Laufruhe
- Für hervorragende Oberflächen und höchste Formgenauigkeit
- 7 Schneiden für höchste Vorschübe



Schruppen				Schlichten			
ungeeignet			optimal	ungeeignet			optimal

EXPK1-M04-0033	D1 mm Ø	D3 mm Ø	L2 mm	L3 mm	L1 mm	D2 mm Ø	z #	r mm	α °	
6	6,0	5,8	18,0	25,0	63,0	6,0	7	0,00	39	20
6/0,5	6,0	5,8	18,0	25,0	63,0	6,0	7	0,50	39	20
6/1	6,0	5,8	18,0	25,0	63,0	6,0	7	1,00	39	20
6/2	6,0	5,8	18,0	25,0	63,0	6,0	7	2,00	39	20
8	8,0	7,8	24,0	30,0	70,0	8,0	7	0,00	39	20
8/0,5	8,0	7,8	24,0	30,0	70,0	8,0	7	0,50	39	20
8/1	8,0	7,8	24,0	30,0	70,0	8,0	7	1,00	39	20
8/2	8,0	7,8	24,0	30,0	70,0	8,0	7	2,00	39	20
10	10,0	9,5	30,0	35,0	80,0	10,0	7	0,00	39	20
10/0,5	10,0	9,5	30,0	35,0	80,0	10,0	7	0,50	39	20
10/1	10,0	9,5	30,0	35,0	80,0	10,0	7	1,00	39	20
10/2	10,0	9,5	30,0	35,0	80,0	10,0	7	2,00	39	20

EXPK1-M04-0033	D1 mm Ø	D3 mm Ø	L2 mm	L3 mm	L1 mm	D2 mm Ø	z #	r mm	α °	
12	12,0	11,5	36,0	45,0	93,0	12,0	7	0,00	39	20
12/0,5	12,0	11,5	36,0	45,0	93,0	12,0	7	0,50	39	20
12/1	12,0	11,5	36,0	45,0	93,0	12,0	7	1,00	39	20
12/2	12,0	11,5	36,0	45,0	93,0	12,0	7	2,00	39	20
16	16,0	15,5	48,0	55,0	110,0	16,0	7	0,00	39	20
16/0,5	16,0	15,5	48,0	55,0	110,0	16,0	7	0,50	39	20
16/1	16,0	15,5	48,0	55,0	110,0	16,0	7	1,00	39	20
16/2	16,0	15,5	48,0	55,0	110,0	16,0	7	2,00	39	20
20	20,0	19,5	60,0	70,0	125,0	20,0	7	0,00	39	20
20/0,5	20,0	19,5	60,0	70,0	125,0	20,0	7	0,50	39	20
20/1	20,0	19,5	60,0	70,0	125,0	20,0	7	1,00	39	20
20/2	20,0	19,5	60,0	70,0	125,0	20,0	7	2,00	39	20



Download Catalog Pages (PDF)

Material		Strength (N/mm ²)	Finishing		Materialgroup Factor fz
P	STEEL		Vc = m/min		
1.1	unalloyed	<500	300		1
1.2-1.5	unalloyed	<1100	260		0,9
2.1-2.2	low-alloyed	<950	240		0,9
2.3-2.4	low-alloyed	<1300	220		0,8
3.1-3.2	high-alloyed	<1100	230		0,8
3.3	high-alloyed	<1400	200		0,7
K	CASTINGS		Vc = m/min		
1.1-1.2	Grey cast iron	<1000	240		0,9
2.1-2.2	Modular cast iron	<850	220		0,8
3.1-3.2	Malleable cast iron	<800	200		0,8
M	STAINLESS STEEL		Vc = m/min		
1.1	ferritic/martensitic	<850	90		0,9
2.1	austenitic	<650	80		0,8
2.2	austenitic	<750	75		0,75
3.1	DUPLEX STEEL super austenitic	<1100			

NOTIZ | Die in Türkis markierten Werte sind Nebenanwendungen!
 Alle fz/a Werte in der Tabelle für Materialgruppe 1.1, Faktoren für die anderen Gruppen beachten!
 Die angegebenen Werte stellen Startwerte zum Schlichten dar.
 Je nach Material kann es nötig sein, den Vc oder Fz-Wert zu verändern.
 Für eine sehr gute Geradheit der Fläche wird eine zusätzliche Leerbahn empfohlen.

Material P 1.1

D1 Ø	L2 mm	Immersion Angle α°	Semi Finishing		Finishing	
			fz (mm)	ae (mm)	fz (mm/Z)	ae (mm)
6	18		0,04	0,2	0,03	0,2
8	24		0,044	0,2	0,032	0,2
10	30		0,046	0,2	0,034	0,2
12	36		0,048	0,2	0,036	0,2
16	48		0,05	0,2	0,038	0,2
20	60		0,052	0,2	0,04	0,2



KEIN PASSENDER FRÄSER DABEI?

Kein Problem - passen Sie einfach ein bestehendes Werkzeug an. Mit unserem Konfigurator für Sonderfräser können Sie innerhalb kürzester Zeit bestehende Werkzeuge auf Ihre Bedürfnisse anpassen oder auf Basis vordefinierter Typen eigene Werkzeuge erstellen.

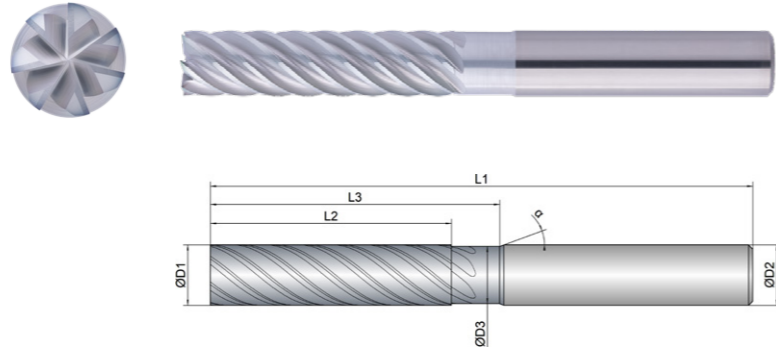
FÜR ALLE ANFRAGEN ÜBER DEN KONFIGURATOR ERHALTEN SIE IHR ANGEBOT SPÄTESTENS NACH EINEM WERKTAG.



Kühlung	
Toleranz	e8
Beschichtung	AlphaFerro Platin X

Strategie	HPC	
Anwendung		
Eigenschaften	HA \neq 4xD	

- 7 feinstgeschichtete und homogenisierte Schneiden
- Spezielles Nutprofil für den Abtransport langer Späne
- Variable Drallsteigung und Ungleichteilung für höchste Laufruhe
- Für hervorragende Oberflächen und höchste Formgenauigkeit
- 7 Schneiden für höchste Vorschübe



Schruppen	Schichten

EXP1-M04-0043	D1 mm Ø	D3 mm Ø	L2 mm	L3 mm	L1 mm	D2 mm Ø	z #	α °	
6	6,0	5,8	24,0	32,0	63,0	6,0	7	39	20
8	8,0	7,8	32,0	40,0	80,0	8,0	7	39	20
10	10,0	9,5	40,0	48,0	90,0	10,0	7	39	20
12	12,0	11,5	48,0	56,0	100,0	12,0	7	39	20
16	16,0	15,5	64,0	72,0	125,0	16,0	7	39	20
20	20,0	19,5	80,0	88,0	150,0	20,0	7	39	20



Download Catalog Pages (PDF)

Material	Strength (N/mm ²)	Vc = m/min	Materialgroup Factor fz
P STEEL			
1.1 unalloyed	<500	260	1
1.2-1.5 unalloyed	<1100	220	0,9
2.1-2.2 low-alloyed	<950	200	0,9
2.3-2.4 low-alloyed	<1300	180	0,8
3.1-3.2 high-alloyed	<1100	190	0,8
3.3 high-alloyed	<1400	160	0,7
K CASTINGS			
1.1-1.2 Grey cast iron	<1000	200	0,9
2.1-2.2 Modular cast iron	<850	180	0,8
3.1-3.2 Malleable cast iron	<800	160	0,8
M STAINLESS STEEL			
1.1 ferritic/martensitic	<850	90	0,9
2.1 austenitic	<650	75	0,8
2.2 austenitic	<750	70	0,75
3.1 DUPLEX STEEL super austenitic	<1100		

NOTIZ | Die in Türkis markierten Werte sind Nebenanwendungen!
 Alle fz/a Werte in der Tabelle für Materialgruppe 1.1, Faktoren für die anderen Gruppen beachten!
 Die angegebenen Werte stellen Startwerte zum Schlichten dar.
 Je nach Material kann es nötig sein, den Vc oder Fz-Wert zu verändern.
 Für eine sehr gute Geradheit der Fläche wird eine zusätzliche Leerbahn empfohlen.

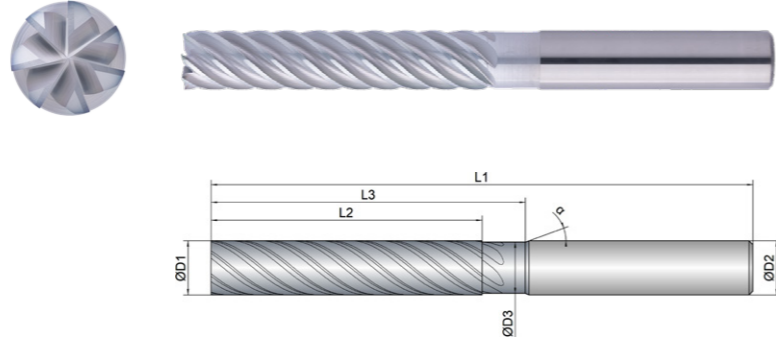
Material P 1.1

D1 Ø	L2 mm	Immersion Angle α°	Semi Finishing		Finishing	
			fz (mm)	ae (mm)	fz (mm/Z)	ae (mm)
6	24		0,038	0,2	0,028	0,2
8	32		0,042	0,2	0,03	0,2
10	40		0,044	0,2	0,032	0,2
12	48		0,046	0,2	0,034	0,2
16	64		0,048	0,2	0,036	0,2
20	80		0,05	0,2	0,038	0,2

Kühlung	
Toleranz	e8
Beschichtung	AlphaFerro Platin X

Strategie	HPC	
Anwendung		
Eigenschaften	HA \neq 5xD	

- 7 feinstgeschichtete und homogenisierte Schneiden
- Spezielles Nutprofil für den Abtransport langer Späne
- Variable Drallsteigung und Ungleichteilung für höchste Laufruhe
- Für hervorragende Oberflächen und höchste Formgenauigkeit
- 7 Schneiden für höchste Vorschübe



Schruppen				Schlichten			
ungeeignet		optimal		ungeeignet		optimal	

EXPK1-M04-0053	D1 mm Ø	D3 mm Ø	L2 mm	L3 mm	L1 mm	D2 mm Ø	z #	r mm	α °
6	6,0	5,8	30,0	38,0	75,0	6,0	7	0,00	39
6/0,5	6,0	5,8	30,0	38,0	75,0	6,0	7	0,50	39
6/1	6,0	5,8	30,0	38,0	75,0	6,0	7	1,00	39
6/2	6,0	5,8	30,0	38,0	75,0	6,0	7	2,00	39
8	8,0	7,8	40,0	48,0	80,0	8,0	7	0,00	39
8/0,5	8,0	7,8	40,0	48,0	80,0	8,0	7	0,50	39
8/1	8,0	7,8	40,0	48,0	80,0	8,0	7	1,00	39
8/2	8,0	7,8	40,0	48,0	80,0	8,0	7	2,00	39
10	10,0	9,5	50,0	58,0	100,0	10,0	7	0,00	39
10/0,5	10,0	9,5	50,0	58,0	100,0	10,0	7	0,50	39
10/1	10,0	9,5	50,0	58,0	100,0	10,0	7	1,00	39
10/2	10,0	9,5	50,0	58,0	100,0	10,0	7	2,00	39

EXPK1-M04-0053	D1 mm Ø	D3 mm Ø	L2 mm	L3 mm	L1 mm	D2 mm Ø	z #	r mm	α °
12	12,0	11,5	60,0	68,0	119,0	12,0	7	0,00	39
12/0,5	12,0	11,5	60,0	68,0	119,0	12,0	7	0,50	39
12/1	12,0	11,5	60,0	68,0	119,0	12,0	7	1,00	39
12/2	12,0	11,5	60,0	68,0	119,0	12,0	7	2,00	39
16	16,0	15,5	80,0	88,0	134,0	16,0	7	0,00	39
16/0,5	16,0	15,5	80,0	88,0	134,0	16,0	7	0,50	39
16/1	16,0	15,5	80,0	88,0	134,0	16,0	7	1,00	39
16/2	16,0	15,5	80,0	88,0	134,0	16,0	7	2,00	39
20	20,0	19,5	100,0	108,0	160,0	20,0	7	0,00	39
20/0,5	20,0	19,5	100,0	108,0	160,0	20,0	7	0,50	39
20/1	20,0	19,5	100,0	108,0	160,0	20,0	7	1,00	39
20/2	20,0	19,5	100,0	108,0	160,0	20,0	7	2,00	39



Download Catalog Pages (PDF)

		Finishing		Materialgroup Factor fz	
Material	Strength (N/mm ²)	Vc = m/min			
P	STEEL				
1.1	unalloyed	<500	240	1	
1.2-1.5	unalloyed	<1100	200	0,9	
2.1-2.2	low-alloyed	<950	180	0,9	
2.3-2.4	low-alloyed	<1300	160	0,8	
3.1-3.2	high-alloyed	<1100	170	0,8	
3.3	high-alloyed	<1400	140	0,7	
K	CASTINGS				
1.1-1.2	Grey cast iron	<1000	180	0,9	
2.1-2.2	Modular cast iron	<850	160	0,8	
3.1-3.2	Malleable cast iron	<800	140	0,8	
M	STAINLESS STEEL				
1.1	ferritic/martensitic	<850	85	0,9	
2.1	austenitic	<650	70	0,8	
2.2	austenitic	<750	65	0,75	
3.1	DUPLEX STEEL super austenitic	<1100			

NOTIZ | Die in Türkis markierten Werte sind Nebenanwendungen!
 Alle fz/a Werte in der Tabelle für Materialgruppe 1.1, Faktoren für die anderen Gruppen beachten!
 Die angegebenen Werte stellen Startwerte zum Schlichten dar.
 Je nach Material kann es nötig sein, den Vc oder Fz-Wert zu verändern.
 Für eine sehr gute Geradheit der Fläche wird eine zusätzliche Leerbahn empfohlen.

Material P 1.1

D1	L2	Immersion Angle	Semi Finishing		Finishing	
			fz (mm)	ae (mm)	fz (mm/Z)	ae (mm)
6	30	α°	0,035	0,2	0,025	0,2
8	40		0,039	0,2	0,027	0,2
10	50		0,041	0,2	0,029	0,2
12	60		0,043	0,2	0,031	0,2
16	80		0,045	0,2	0,033	0,2
20	100		0,047	0,2	0,035	0,2



KEIN PASSENDER FRÄSER DABEI?

Kein Problem - passen Sie einfach ein bestehendes Werkzeug an. Mit unserem Konfigurator für Sonderfräser können Sie innerhalb kürzester Zeit bestehende Werkzeuge auf Ihre Bedürfnisse anpassen oder auf Basis vordefinierter Typen eigene Werkzeuge erstellen.

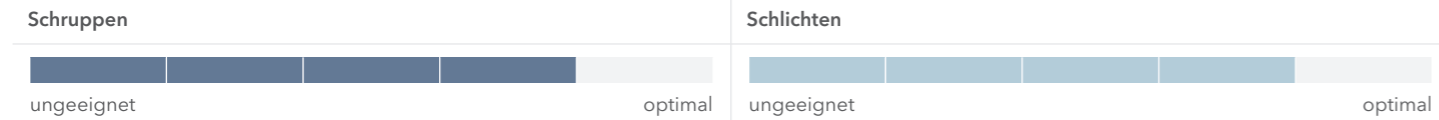
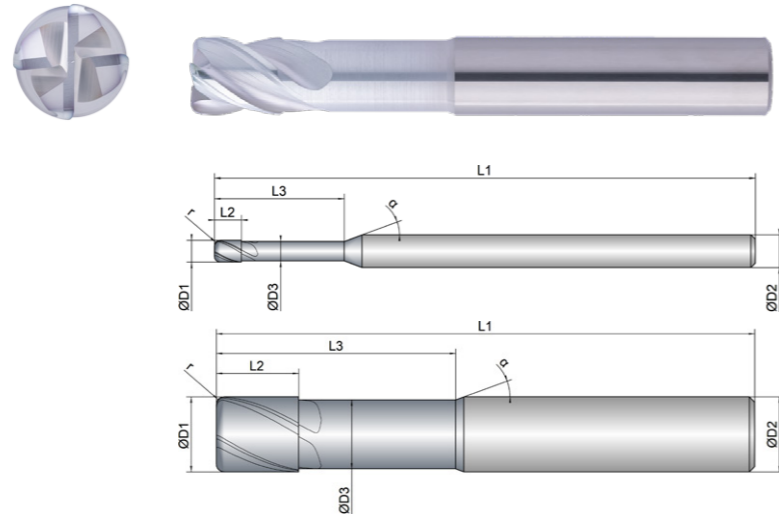


FÜR ALLE ANFRAGEN ÜBER DEN KONFIGURATOR ERHALTEN SIE IHR ANGEBOT SPÄTESTENS NACH EINEM WERKTAG.

Kühlung	
Toleranz	e8
Beschichtung	AlphaFerro Platin X

Strategie	ETC	HSC	HPC	 Expert
Anwendung				
Eigenschaften	HA	≠		

- Ungleichteilung und variable Spiralsteigung für hohe Laufruhe
- Speziell ausgelegte Schneidkantengeometrie zur Konturbearbeitung
- Optimierter Spanraum zur sicheren Evakuierung der Späne
- Prozesssicheres Schruppen und Schlichten, bis in die Vollnut
- Abzeilen von 3D-Konturen
- Radiustoleranz $r \leq 1,5 \text{ mm}$: $\pm 0,003 \text{ mm}$
- Radiustoleranz $r > 1,5 \text{ mm}$: $\pm 0,005 \text{ mm}$



EXPK1-M06-0103	D1 mm \varnothing	D3 mm \varnothing	L2 mm	L3 mm	L1 mm	D2 mm \varnothing	z #	r mm	α °	
1/0,2	1,0	0,85	1,5	10,0	50,0	3,0	4	0,20	30	20
2/0,2	2,0	1,8	2,5	12,0	50,0	3,0	4	0,20	30	20
2/0,5	2,0	1,8	2,5	12,0	50,0	3,0	4	0,50	30	20
3/0,3	3,0	2,7	4,0	14,0	50,0	3,0	4	0,30	30	20
3/0,5	3,0	2,7	4,0	14,0	50,0	3,0	4	0,50	30	20
3/1	3,0	2,7	4,0	14,0	50,0	3,0	4	1,00	30	20
4/0,5	4,0	3,7	5,0	16,0	50,0	4,0	4	0,50	30	20
4/1	4,0	3,7	5,0	16,0	50,0	4,0	4	1,00	30	20
6/0,5	6,0	5,5	7,0	21,0	57,0	6,0	4	0,50	30	20
6/1	6,0	5,5	7,0	21,0	57,0	6,0	4	1,00	30	20

EXPK1-M06-0103	D1 mm \varnothing	D3 mm \varnothing	L2 mm	L3 mm	L1 mm	D2 mm \varnothing	z #	r mm	α °	
8/0,5	8,0	7,4	9,0	27,0	63,0	8,0	4	0,50	30	20
8/1	8,0	7,4	9,0	27,0	63,0	8,0	4	1,00	30	20
8/2	8,0	7,4	9,0	27,0	63,0	8,0	4	2,00	30	20
10/0,5	10,0	9,2	11,0	32,0	72,0	10,0	4	0,50	30	20
10/1	10,0	9,2	11,0	32,0	72,0	10,0	4	1,00	30	20
10/2	10,0	9,2	11,0	32,0	72,0	10,0	4	2,00	30	20
12/0,5	12,0	11,0	12,0	38,0	83,0	12,0	4	0,50	30	20
12/1	12,0	11,0	12,0	38,0	83,0	12,0	4	1,00	30	20
12/2	12,0	11,0	12,0	38,0	83,0	12,0	4	2,00	30	20
16/1	16,0	15,0	16,0	44,0	92,0	16,0	4	1,00	30	20
16/2	16,0	15,0	16,0	44,0	92,0	16,0	4	2,00	30	20
20/1	20,0	18,5	20,0	55,0	104,0	20,0	4	1,00	30	20



Download Catalog Pages (PDF)

Material	Strength (N/mm ²)	Full Slot	Side Milling	Finishing / Multipass Milling	ETC	Materialgroup Factor fz / a	Materialgroup Factor ae ETC
		Vc = m/min	Vc = m/min	Vc = m/min	Vc = m/min		
P STEEL							
1.1 unalloyed	<500	240	240	260	380	1	1
1.2-1.5 unalloyed	<1100	200	200	220	316	0,9	0,8
2.1-2.2 low-alloyed	<950	190	190	210	290	0,9	0,8
2.3-2.4 low-alloyed	<1300	160	160	180	203	0,8	0,75
3.1-3.2 high-alloyed	<1100	180	180	190	220	0,8	0,7
3.3 high-alloyed	<1400	150	150	160	196	0,7	0,68
K CASTINGS							
1.1-1.2 Grey cast iron	<1000	220	220	230	262	0,9	0,8
2.1-2.2 Modular cast iron	<850	180	180	190	208	0,8	0,75
3.1-3.2 Malleable cast iron	<800	160	160	170	193	0,8	0,75
M STAINLESS STEEL							
1.1 ferritic/martensitic	<850		90	95	172	0,9	0,6
2.1 austenitic	<650		75	80	146	0,8	0,45
2.2 austenitic	<750		70	75	128	0,75	0,4
3.1 DUPLEX STEEL super austenitic	<1100						

NOTIZ | Die in Türkis markierten Werte sind Nebenanwendungen!
 Alle fz/a Werte in der Tabelle für Materialgruppe 1.1, Faktoren für die anderen Gruppen beachten!
 Beim helikalen Eintauchen und Rampen fz 50 % der Vollnut verwenden.
 Die angegebenen Werte stellen Startwerte für eine solide Aufspannsituation dar.
 Zur Bestimmung der hmax Werte, bitte zur Verfügung gestellten Rechner verwenden.

Material P 1.1

D1	L2	ETC				Multipass Milling		
		fz (mm/Z)	ae (mm)	ap (mm)	hmax (mm)	fz (mm/Z)	ae = 0,04xD (mm)	ap = 0,04xD (mm)
1	1,5	0,025	0,2	L2max	0,02	0,025	0,04	0,04
2	2,5	0,03	0,6	L2max	0,0275	0,03	0,08	0,08
3	4	0,045	0,8	L2max	0,0398	0,035	0,12	0,12
4	5	0,06	1,1	L2max	0,0536	0,045	0,16	0,16
6	7	0,09	1,6	L2max	0,0796	0,055	0,24	0,24
8	9	0,12	1,9	L2max	0,1021	0,065	0,32	0,32
10	11	0,14	2,3	L2max	0,1178	0,075	0,4	0,4
12	12	0,17	2,6	L2max	0,1401	0,085	0,48	0,48
16	16	0,19	3,3	L2max	0,1538	0,1	0,64	0,64
20	20	0,22	3,6	L2max	0,169	0,12	0,8	0,8

Material P 1.1

D1	L2	Immersion Angle	Full Slot			Side Milling			Finishing		
			fz (mm/Z)	ae = 1xD (mm)	ap = 1xD (mm)	fz (mm/Z)	ae = 0,3xD (mm)	ap (mm)	fz (mm/Z)	ae (mm)	ap (mm)
1	1,5	0,4°	0,01	1	1	0,02	0,3	L2max	0,015	0,2	L2max
2	2,5	0,5°	0,015	2	2	0,025	0,6	L2max	0,018	0,2	L2max
3	4	0,5°	0,02	3	3	0,03	0,9	L2max	0,02	0,2	L2max
4	5	0,5°	0,03	4	4	0,04	1,2	L2max	0,022	0,2	L2max
6	7	0,8°	0,04	6	6	0,05	1,8	L2max	0,025	0,2	L2max
8	9	1°	0,05	8	8	0,06	2,4	L2max	0,03	0,2	L2max
10	11	1,5°	0,055	10	10	0,07	3	L2max	0,035	0,2	L2max
12	12	2°	0,06	12	12	0,08	3,6	L2max	0,04	0,2	L2max
16	16	2,5°	0,07	16	16	0,09	4,8	L2max	0,045	0,2	L2max
20	20	3°	0,09	20	20	0,11	6	L2max	0,05	0,2	L2max

KEIN PASSENDER FRÄSER DABEI?

Kein Problem - passen Sie einfach ein bestehendes Werkzeug an.
 Mit unserem Konfigurator für Sonderfräser können Sie innerhalb kürzester Zeit bestehende Werkzeuge auf Ihre Bedürfnisse anpassen oder auf Basis vordefinierter Typen eigene Werkzeuge erstellen.

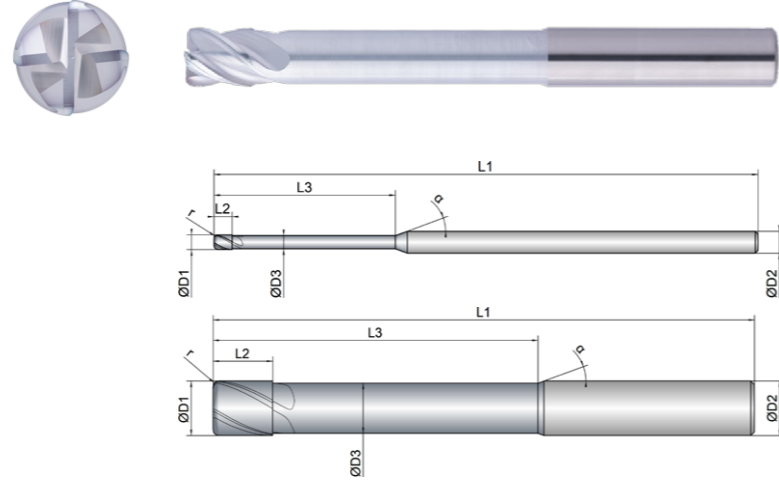


FÜR ALLE ANFRAGEN ÜBER DEN KONFIGURATOR ERHALTEN SIE IHR ANGEBOT SPÄTESTENS NACH EINEM WERKTAG.

Kühlung	
Toleranz	e8
Beschichtung	AlphaFerro Platin X

Strategie	HSC	HPC	
Anwendung			
Eigenschaften	HA	≠	

- Ungleichteilung und variable Spiralsteigung für hohe Laufruhe
- Speziell ausgelegte Schneidkantengeometrie zur Konturbearbeitung
- Optimierter Spanraum zur sicheren Evakuierung der Späne



- Zum Schruppen und Schlichten
- Abzeilen von 3D-Konturen
- Lange Ausführung für tiefere Kavitäten

- Radiustoleranz $r \leq 1,5 \text{ mm}$: $\pm 0,003 \text{ mm}$
- Radiustoleranz $r > 1,5 \text{ mm}$: $\pm 0,005 \text{ mm}$

Schruppen



Schlichten



EXPK1-M06-0113	D1 mm Ø	D3 mm Ø	L2 mm	L3 mm	L1 mm	D2 mm Ø	z #	r mm	α °	
1/0,2	1,0	0,85	1,5	20,0	75,0	3,0	4	0,20	30	20
2/0,2	2,0	1,8	2,5	25,0	75,0	3,0	4	0,20	30	20
2/0,5	2,0	1,8	2,5	25,0	75,0	3,0	4	0,50	30	20
3/0,3	3,0	2,7	4,0	32,0	75,0	3,0	4	0,30	30	20
3/0,5	3,0	2,7	4,0	32,0	75,0	3,0	4	0,50	30	20
3/1	3,0	2,7	4,0	32,0	75,0	3,0	4	1,00	30	20
4/0,5	4,0	3,7	5,0	36,0	75,0	4,0	4	0,50	30	20
4/1	4,0	3,7	5,0	36,0	75,0	4,0	4	1,00	30	20
6/0,5	6,0	5,5	7,0	44,0	83,0	6,0	4	0,50	30	20
6/1	6,0	5,5	7,0	44,0	83,0	6,0	4	1,00	30	20

EXPK1-M06-0113	D1 mm Ø	D3 mm Ø	L2 mm	L3 mm	L1 mm	D2 mm Ø	z #	r mm	α °	
8/0,5	8,0	7,4	9,0	54,0	100,0	8,0	4	0,50	30	20
8/1	8,0	7,4	9,0	54,0	100,0	8,0	4	1,00	30	20
8/2	8,0	7,4	9,0	54,0	100,0	8,0	4	2,00	30	20
10/0,5	10,0	9,2	11,0	60,0	100,0	10,0	4	0,50	30	20
10/1	10,0	9,2	11,0	60,0	100,0	10,0	4	1,00	30	20
10/2	10,0	9,2	11,0	60,0	100,0	10,0	4	2,00	30	20
12/0,5	12,0	11,0	12,0	75,0	119,0	12,0	4	0,50	30	20
12/1	12,0	11,0	12,0	75,0	119,0	12,0	4	1,00	30	20
12/2	12,0	11,0	12,0	75,0	119,0	12,0	4	2,00	30	20
16/1	16,0	15,0	16,0	92,0	150,0	16,0	4	1,00	30	20
16/2	16,0	15,0	16,0	92,0	150,0	16,0	4	2,00	30	20
20/1	20,0	18,5	20,0	92,0	150,0	20,0	4	1,00	30	20



Download Catalog Pages (PDF)

Material	Strength (N/mm ²)	Side Milling	Finishing / Multipass Milling	Materialgroup Factor fz / a	
		Vc = m/min	Vc = m/min		
P STEEL					
1.1	unalloyed	<500	130	150	1
1.2-1.5	unalloyed	<1100	100	120	0,9
2.1-2.2	low-alloyed	<950	95	115	0,9
2.3-2.4	low-alloyed	<1300	85	105	0,8
3.1-3.2	high-alloyed	<1100	90	110	0,8
3.3	high-alloyed	<1400	75	95	0,7
K CASTINGS					
1.1-1.2	Grey cast iron	<1000	120	140	0,9
2.1-2.2	Modular cast iron	<850	90	110	0,8
3.1-3.2	Malleable cast iron	<800	85	105	0,8
M STAINLESS STEEL					
1.1	ferritic/martensitic	<850	75	85	0,9
2.1	austenitic	<650	65	75	0,8
2.2	austenitic	<750	55	65	0,75
3.1	DUPLEX STEEL super austenitic	<1100			

NOTIZ | Die in Türkis markierten Werte sind Nebenanwendungen!
 Alle fz/a Werte in der Tabelle für Materialgruppe 1.1, Faktoren für die anderen Gruppen beachten!
 Beim helikalen Eintauchen und Rampen fz 50 % vom Besäumen verwenden.
 Die angegebenen Werte stellen Startwerte für eine solide Aufspannsituation dar.

Material P 1.1

D1	L2	Immersion Angle	Side Milling			Finishing			Multipass Milling		
			fz (mm/Z)	ae = 0,2xD (mm)	ap (mm)	fz (mm/Z)	ae (mm)	ap (mm)	fz (mm/Z)	ae = 0,02xD (mm)	ap = 0,02xD (mm)
1	1,5	0,2°	0,012	0,2	L2max	0,01	0,2	L2max	0,015	0,02	0,02
2	2,5	0,3°	0,015	0,4	L2max	0,013	0,2	L2max	0,018	0,04	0,04
3	4	0,3°	0,018	0,6	L2max	0,016	0,2	L2max	0,021	0,06	0,06
4	5	0,3°	0,02	0,8	L2max	0,018	0,2	L2max	0,023	0,08	0,08
6	7	0,4°	0,027	1,2	L2max	0,025	0,2	L2max	0,03	0,12	0,12
8	9	0,5°	0,034	1,6	L2max	0,03	0,2	L2max	0,035	0,16	0,16
10	11	0,7	0,043	2	L2max	0,035	0,2	L2max	0,04	0,2	0,2
12	12	1°	0,053	2,4	L2max	0,04	0,2	L2max	0,045	0,24	0,24
16	16	1,2°	0,065	3,2	L2max	0,045	0,2	L2max	0,05	0,32	0,32
20	20	1,5°	0,075	4	L2max	0,05	0,2	L2max	0,055	0,4	0,4



KEIN PASSENDER FRÄSER DABEI?

Kein Problem - passen Sie einfach ein bestehendes Werkzeug an. Mit unserem Konfigurator für Sonderfräser können Sie innerhalb kürzester Zeit bestehende Werkzeuge auf Ihre Bedürfnisse anpassen oder auf Basis vordefinierter Typen eigene Werkzeuge erstellen.

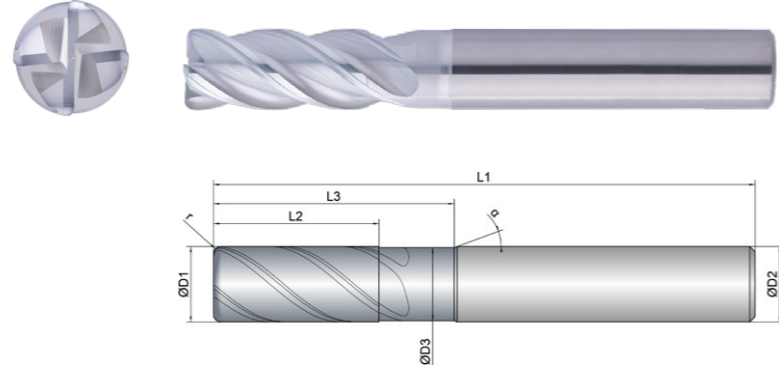
FÜR ALLE ANFRAGEN ÜBER DEN KONFIGURATOR ERHALTEN SIE IHR ANGEBOT SPÄTESTENS NACH EINEM WERKTAG.



Kühlung	
Toleranz	e8
Beschichtung	AlphaFerro Platin X

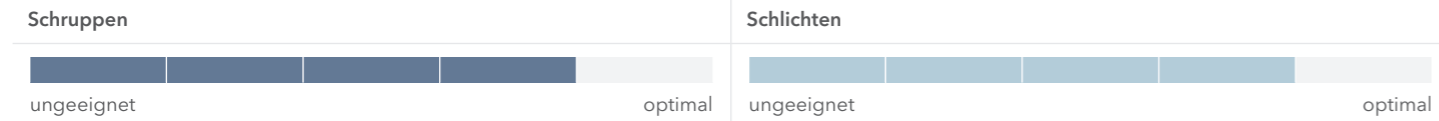
Strategie	ETC	HSC	HPC	
Anwendung				
Eigenschaften	HA	≠	2xD	

- Ungleichteilung und variable Spiralsteigung für hohe Laufruhe
- Speziell ausgelegte Schneidkantengeometrie zur Konturbearbeitung
- Optimierter Spanraum zur sicheren Evakuierung der Späne



- Zum Schruppen und Schlichten, bis zu 1xD ins Volle
- Abzeilen von 3D-Konturen

- Radiustoleranz $r \leq 1,5 \text{ mm}$: $\pm 0,003 \text{ mm}$
- Radiustoleranz $r > 1,5 \text{ mm}$: $\pm 0,005 \text{ mm}$



EXPK1-M06-0123	D1 mm \varnothing	D3 mm \varnothing	L2 mm	L3 mm	L1 mm	D2 mm \varnothing	z #	r mm	α °	
6/0,5	6,0	5,8	13,0	20,0	57,0	6,0	4	0,50	40	20
6/1	6,0	5,8	13,0	20,0	57,0	6,0	4	1,00	40	20
6/1,5	6,0	5,8	13,0	20,0	57,0	6,0	4	1,50	40	20
8/0,5	8,0	7,7	19,0	25,0	63,0	8,0	4	0,50	40	20
8/1	8,0	7,7	19,0	25,0	63,0	8,0	4	1,00	40	20
8/2	8,0	7,7	19,0	25,0	63,0	8,0	4	2,00	40	20
8/3	8,0	7,7	19,0	25,0	63,0	8,0	4	3,00	40	20
10/0,5	10,0	9,7	22,0	32,0	72,0	10,0	4	0,50	40	20
10/1	10,0	9,7	22,0	32,0	72,0	10,0	4	1,00	40	20
10/2	10,0	9,7	22,0	32,0	72,0	10,0	4	2,00	40	20
10/3	10,0	9,7	22,0	32,0	72,0	10,0	4	3,00	40	20

EXPK1-M06-0123	D1 mm \varnothing	D3 mm \varnothing	L2 mm	L3 mm	L1 mm	D2 mm \varnothing	z #	r mm	α °	
12/0,5	12,0	11,6	26,0	38,0	83,0	12,0	4	0,50	40	20
12/1	12,0	11,6	26,0	38,0	83,0	12,0	4	1,00	40	20
12/2	12,0	11,6	26,0	38,0	83,0	12,0	4	2,00	40	20
12/3	12,0	11,6	26,0	38,0	83,0	12,0	4	3,00	40	20
16/0,5	16,0	15,5	32,0	44,0	92,0	16,0	4	0,50	40	20
16/1	16,0	15,5	32,0	44,0	92,0	16,0	4	1,00	40	20
16/2	16,0	15,5	32,0	44,0	92,0	16,0	4	2,00	40	20
16/3	16,0	15,5	32,0	44,0	92,0	16,0	4	3,00	40	20
20/1	20,0	19,5	41,0	54,0	104,0	20,0	4	1,00	40	20
20/2	20,0	19,5	41,0	54,0	104,0	20,0	4	2,00	40	20
20/3	20,0	19,5	41,0	54,0	104,0	20,0	4	3,00	40	20
20/4	20,0	19,5	41,0	54,0	104,0	20,0	4	4,00	40	20



Download Catalog Pages (PDF)

Material	Strength (N/mm ²)	Full Slot	Side Milling	Finishing / Multipass Milling	ETC	Materialgroup Factor fz / a	Materialgroup Factor ae ETC
		Vc = m/min	Vc = m/min	Vc = m/min	Vc = m/min		
P STEEL							
1.1 unalloyed	<500	240	240	260	380	1	1
1.2-1.5 unalloyed	<1100	200	200	220	316	0,9	0,8
2.1-2.2 low-alloyed	<950	190	190	210	290	0,9	0,8
2.3-2.4 low-alloyed	<1300	160	160	180	203	0,8	0,75
3.1-3.2 high-alloyed	<1100	180	180	190	220	0,8	0,7
3.3 high-alloyed	<1400	150	150	160	196	0,7	0,68
K CASTINGS							
1.1-1.2 Grey cast iron	<1000	220	220	230	262	0,9	0,8
2.1-2.2 Modular cast iron	<850	180	180	190	208	0,8	0,75
3.1-3.2 Malleable cast iron	<800	160	160	170	193	0,8	0,75
M STAINLESS STEEL							
1.1 ferritic/martensitic	<850		90	95	172	0,9	0,6
2.1 austenitic	<650		75	80	146	0,8	0,45
2.2 austenitic	<750		70	75	128	0,75	0,4
3.1 DUPLEX STEEL super austenitic	<1100						

NOTIZ | Die in Türkis markierten Werte sind Nebenanwendungen!
 Alle fz/a Werte in der Tabelle für Materialgruppe 1.1, Faktoren für die anderen Gruppen beachten!
 Beim helikalen Eintauchen und Rampen fz 50 % der Vollnut verwenden.
 Die angegebenen Werte stellen Startwerte für eine solide Aufspannsituation dar.
 Zur Bestimmung der hmax Werte, bitte zur Verfügung gestellten Rechner verwenden.
 Bei größeren Schruppbearbeitungen und ETC empfehlen wir einen Weldon in Verbindung mit einem Flächenspannfutter.

Material P 1.1

D1	L2	ETC				Multipass Milling		
		fz (mm/Z)	ae (mm)	ap (mm)	hmax (mm)	fz (mm/Z)	ae = 0,04xD (mm)	ap = 0,04xD (mm)
6	13	0,09	1,6	L2max	0,0796	0,05	0,24	0,24
8	19	0,12	1,9	L2max	0,1021	0,065	0,32	0,32
10	22	0,14	2,3	L2max	0,1178	0,075	0,4	0,4
12	26	0,17	2,6	L2max	0,1401	0,085	0,48	0,48
16	32	0,19	3,3	L2max	0,1538	0,1	0,64	0,64
20	41	0,22	3,6	L2max	0,169	0,12	0,8	0,8

Material P 1.1

D1	L2	Immersion Angle	Full Slot			Side Milling			Finishing		
			fz (mm/Z)	ae = 1xD (mm)	ap = 1xD (mm)	fz (mm/Z)	ae = 0,3xD (mm)	ap (mm)	fz (mm/Z)	ae (mm)	ap (mm)
6	13	0,8°	0,04	6	6	0,05	1,8	L2max	0,025	0,2	L2max
8	19	1°	0,05	8	8	0,06	2,4	L2max	0,03	0,2	L2max
10	22	1,5°	0,055	10	10	0,07	3	L2max	0,035	0,2	L2max
12	26	2°	0,06	12	12	0,08	3,6	L2max	0,04	0,2	L2max
16	32	2,5°	0,07	16	16	0,09	4,8	L2max	0,045	0,2	L2max
20	41	3°	0,09	20	20	0,11	6	L2max	0,05	0,2	L2max

KEIN PASSENDER FRÄSER DABEI?

Kein Problem - passen Sie einfach ein bestehendes Werkzeug an.
 Mit unserem Konfigurator für Sonderfräser können Sie innerhalb kürzester Zeit bestehende Werkzeuge auf Ihre Bedürfnisse anpassen oder auf Basis vordefinierter Typen eigene Werkzeuge erstellen.

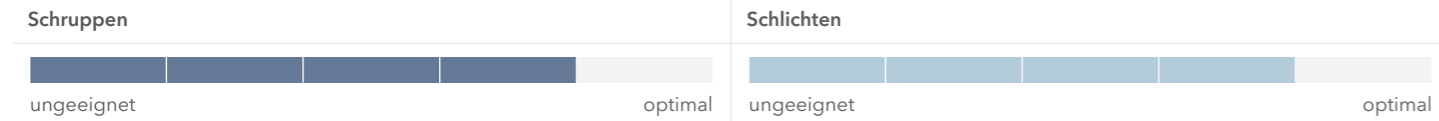
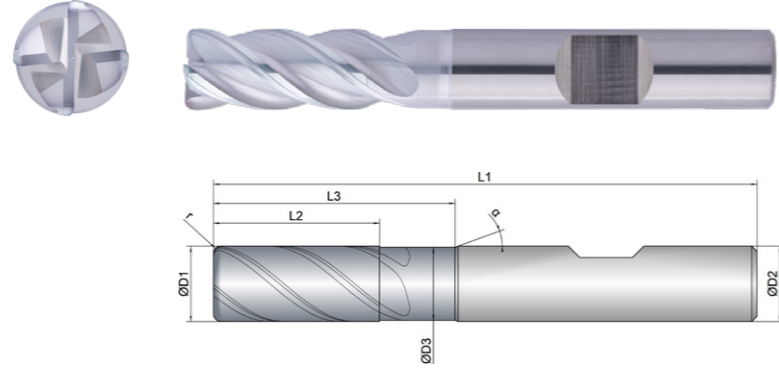


FÜR ALLE ANFRAGEN ÜBER DEN KONFIGURATOR ERHALTEN SIE IHR ANGEBOT SPÄTESTENS NACH EINEM WERKTAG.

Kühlung	
Toleranz	e8
Beschichtung	AlphaFerro Platin X

Strategie	ETC	HSC	HPC	
Anwendung				
Eigenschaften	HB	≠	2xD	

- Ungleichteilung und variable Spiralsteigung für hohe Laufruhe
- Speziell ausgelegte Schneidkantengeometrie zur Konturbearbeitung
- Optimierter Spanraum zur sicheren Evakuierung der Späne
- Zum Schruppen und Schlichten, bis zu 1xD ins Volle
- Abzeilen von 3D-Konturen
- Radiustoleranz $r \leq 1,5 \text{ mm}$: $\pm 0,003 \text{ mm}$
- Radiustoleranz $r > 1,5 \text{ mm}$: $\pm 0,005 \text{ mm}$



EXPK1-M06-0124	D1 mm Ø	D3 mm Ø	L2 mm	L3 mm	L1 mm	D2 mm Ø	z #	r mm	α °	
6/0,5	6,0	5,8	13,0	20,0	57,0	6,0	4	0,50	40	20
6/1	6,0	5,8	13,0	20,0	57,0	6,0	4	1,00	40	20
6/1,5	6,0	5,8	13,0	20,0	57,0	6,0	4	1,50	40	20
8/0,5	8,0	7,7	19,0	25,0	63,0	8,0	4	0,50	40	20
8/1	8,0	7,7	19,0	25,0	63,0	8,0	4	1,00	40	20
8/2	8,0	7,7	19,0	25,0	63,0	8,0	4	2,00	40	20
8/3	8,0	7,7	19,0	25,0	63,0	8,0	4	3,00	40	20
10/0,5	10,0	9,7	22,0	32,0	72,0	10,0	4	0,50	40	20
10/1	10,0	9,7	22,0	32,0	72,0	10,0	4	1,00	40	20
10/2	10,0	9,7	22,0	32,0	72,0	10,0	4	2,00	40	20
10/3	10,0	9,7	22,0	32,0	72,0	10,0	4	3,00	40	20

EXPK1-M06-0124	D1 mm Ø	D3 mm Ø	L2 mm	L3 mm	L1 mm	D2 mm Ø	z #	r mm	α °	
12/0,5	12,0	11,6	26,0	38,0	83,0	12,0	4	0,50	40	20
12/1	12,0	11,6	26,0	38,0	83,0	12,0	4	1,00	40	20
12/2	12,0	11,6	26,0	38,0	83,0	12,0	4	2,00	40	20
12/3	12,0	11,6	26,0	38,0	83,0	12,0	4	3,00	40	20
16/0,5	16,0	15,5	32,0	44,0	92,0	16,0	4	0,50	40	20
16/1	16,0	15,5	32,0	44,0	92,0	16,0	4	1,00	40	20
16/2	16,0	15,5	32,0	44,0	92,0	16,0	4	2,00	40	20
16/3	16,0	15,5	32,0	44,0	92,0	16,0	4	3,00	40	20
20/1	20,0	19,5	41,0	54,0	104,0	20,0	4	1,00	40	20
20/2	20,0	19,5	41,0	54,0	104,0	20,0	4	2,00	40	20
20/3	20,0	19,5	41,0	54,0	104,0	20,0	4	3,00	40	20
20/4	20,0	19,5	41,0	54,0	104,0	20,0	4	4,00	40	20



Download Catalog Pages (PDF)

Material	Strength (N/mm ²)	Full Slot	Side Milling	Finishing / Multipass Milling	ETC	Materialgroup Factor fz / a	Materialgroup Factor ae ETC
		Vc = m/min	Vc = m/min	Vc = m/min	Vc = m/min		
P STEEL							
1.1 unalloyed	<500	240	240	260	380	1	1
1.2-1.5 unalloyed	<1100	200	200	220	316	0,9	0,8
2.1-2.2 low-alloyed	<950	190	190	210	290	0,9	0,8
2.3-2.4 low-alloyed	<1300	160	160	180	203	0,8	0,75
3.1-3.2 high-alloyed	<1100	180	180	190	220	0,8	0,7
3.3 high-alloyed	<1400	150	150	160	196	0,7	0,68
K CASTINGS							
1.1-1.2 Grey cast iron	<1000	220	220	230	262	0,9	0,8
2.1-2.2 Modular cast iron	<850	180	180	190	208	0,8	0,75
3.1-3.2 Malleable cast iron	<800	160	160	170	193	0,8	0,75
M STAINLESS STEEL							
1.1 ferritic/martensitic	<850		90	95	172	0,9	0,6
2.1 austenitic	<650		75	80	146	0,8	0,45
2.2 austenitic	<750		70	75	128	0,75	0,4
3.1 DUPLEX STEEL super austenitic	<1100						

NOTIZ | Die in Türkis markierten Werte sind Nebenanwendungen!
 Alle fz/a Werte in der Tabelle für Materialgruppe 1.1, Faktoren für die anderen Gruppen beachten!
 Beim helikalen Eintauchen und Rampen fz 50 % der Vollnut verwenden.
 Die angegebenen Werte stellen Startwerte für eine solide Aufspannsituation dar.
 Zur Bestimmung der hmax Werte, bitte zur Verfügung gestellten Rechner verwenden.

Material P 1.1

D1 Ø	L2 mm	ETC				Multipass Milling		
		fz (mm/Z)	ae (mm)	ap (mm)	hmax (mm)	fz (mm/Z)	ae = 0,04xD (mm)	ap = 0,04xD (mm)
6	13	0,09	1,6	L2max	0,0796	0,05	0,24	0,24
8	19	0,12	1,9	L2max	0,1021	0,065	0,32	0,32
10	22	0,14	2,3	L2max	0,1178	0,075	0,4	0,4
12	26	0,17	2,6	L2max	0,1401	0,085	0,48	0,48
16	32	0,19	3,3	L2max	0,1538	0,1	0,64	0,64
20	41	0,22	3,6	L2max	0,169	0,12	0,8	0,8

Material P 1.1

D1 Ø	L2 mm	Immersion Angle α°	Full Slot			Side Milling			Finishing		
			fz (mm/Z)	ae = 1xD (mm)	ap = 1xD (mm)	fz (mm/Z)	ae = 0,3xD (mm)	ap (mm)	fz (mm/Z)	ae (mm)	ap (mm)
6	13	0,8°	0,04	6	6	0,05	1,8	L2max	0,025	0,2	L2max
8	19	1°	0,05	8	8	0,06	2,4	L2max	0,03	0,2	L2max
10	22	1,5°	0,055	10	10	0,07	3	L2max	0,035	0,2	L2max
12	26	2°	0,06	12	12	0,08	3,6	L2max	0,04	0,2	L2max
16	32	2,5°	0,07	16	16	0,09	4,8	L2max	0,045	0,2	L2max
20	41	3°	0,09	20	20	0,11	6	L2max	0,05	0,2	L2max

KEIN PASSENDER FRÄSER DABEI?

Kein Problem - passen Sie einfach ein bestehendes Werkzeug an.
 Mit unserem Konfigurator für Sonderfräser können Sie innerhalb kürzester Zeit bestehende Werkzeuge auf Ihre Bedürfnisse anpassen oder auf Basis vordefinierter Typen eigene Werkzeuge erstellen.

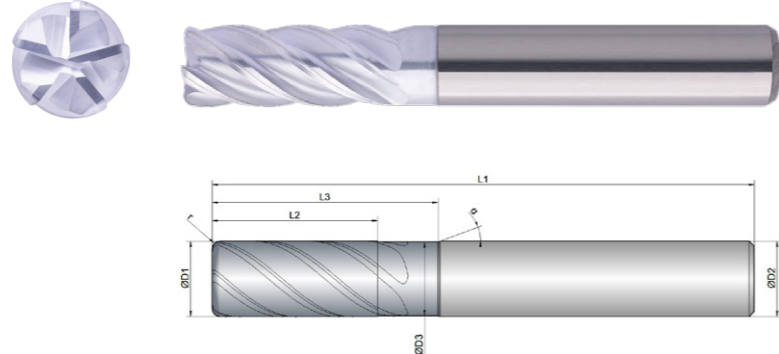


FÜR ALLE ANFRAGEN ÜBER DEN KONFIGURATOR ERHALTEN SIE IHR ANGEBOT SPÄTESTENS NACH EINEM WERKTAG.

Kühlung	
Toleranz	e8
Beschichtung	AlphaFerro Platin X

Strategie	ETC	HSC	HPC	Expert
Anwendung				
Eigenschaften	HA	≠	2xD	

- Fünf Schneiden für ein optimiertes Zeitspanvolumen und lange Standzeiten
- Definierte Geometrie der Schneidkanten für Stabilisierung bei hohen Zustellungen
- Zum Abzeilen von 3D-Konturen
- Radiustoleranz $r \leq 1,5 \text{ mm}$: $\pm 0,003 \text{ mm}$
- Radiustoleranz $r > 1,5 \text{ mm}$: $\pm 0,005 \text{ mm}$



Schruppen	Schichten

EXPK1-M06-0223	D1	D3	L2	L3	L1	D2	z	r	α
	mm	mm	mm	mm	mm	mm	#	mm	°
6/0,5	6,0	5,8	13,0	19,0	57,0	6,0	5	0,50	20
6/1	6,0	5,8	13,0	19,0	57,0	6,0	5	1,00	20
6/2	6,0	5,8	13,0	19,0	57,0	6,0	5	2,00	20
8/0,5	8,0	7,8	19,0	25,0	63,0	8,0	5	0,50	20
8/1	8,0	7,8	19,0	25,0	63,0	8,0	5	1,00	20
8/2	8,0	7,8	19,0	25,0	63,0	8,0	5	2,00	20
10/0,5	10,0	9,8	22,0	30,0	72,0	10,0	5	0,50	20
10/1	10,0	9,8	22,0	30,0	72,0	10,0	5	1,00	20
10/2	10,0	9,8	22,0	30,0	72,0	10,0	5	2,00	20
12/0,5	12,0	11,8	26,0	36,0	83,0	12,0	5	0,50	20
12/1	12,0	11,8	26,0	36,0	83,0	12,0	5	1,00	20
12/2	12,0	11,8	26,0	36,0	83,0	12,0	5	2,00	20
16/0,5	16,0	15,8	32,0	42,0	92,0	16,0	5	0,50	20
16/1	16,0	15,8	32,0	42,0	92,0	16,0	5	1,00	20
16/2	16,0	15,8	32,0	42,0	92,0	16,0	5	2,00	20
20/0,5	20,0	19,8	41,0	52,0	104,0	20,0	5	0,50	20
20/1	20,0	19,8	41,0	52,0	104,0	20,0	5	1,00	20
20/2	20,0	19,8	41,0	52,0	104,0	20,0	5	2,00	20



Download Catalog Pages (PDF)

Material	Strength (N/mm ²)	Side Milling	Finishing / Multipass Milling	ETC	Materialgroup Factor fz / a	Materialgroup Factor ae ETC
		Vc = m/min	Vc = m/min	Vc = m/min		
P STEEL						
1.1 unalloyed	<500	240	260	380	1	1
1.2-1.5 unalloyed	<1100	200	220	316	0,9	0,8
2.1-2.2 low-alloyed	<950	190	210	290	0,9	0,8
2.3-2.4 low-alloyed	<1300	160	180	203	0,8	0,75
3.1-3.2 high-alloyed	<1100	180	190	220	0,8	0,7
3.3 high-alloyed	<1400	150	160	196	0,7	0,68
K CASTINGS						
1.1-1.2 Grey cast iron	<1000	220	230	262	0,9	0,8
2.1-2.2 Modular cast iron	<850	180	190	208	0,8	0,75
3.1-3.2 Malleable cast iron	<800	160	170	193	0,8	0,75
M STAINLESS STEEL						
1.1 ferritic/martensitic	<850	90	95	172	0,9	0,6
2.1 austenitic	<650	75	80	146	0,8	0,45
2.2 austenitic	<750	70	75	128	0,75	0,4
3.1 DUPLEX STEEL super austenitic	<1100					

NOTIZ | Die in Türkis markierten Werte sind Nebenanwendungen!
 Alle fz/a Werte in der Tabelle für Materialgruppe 1.1, Faktoren für die anderen Gruppen beachten!
 Beim helikalen Eintauchen und Rampen, fz 30 % vom Besäumen verwenden.
 Die angegebenen Werte stellen Startwerte für eine solide Aufspannsituation dar.
 Zur Bestimmung der hmax Werte, bitte zur Verfügung gestellten Rechner verwenden.
 Bei größeren Schrubbearbeitungen und ETC empfehlen wir einen Weldon in Verbindung mit einem Flächenspannfutter.

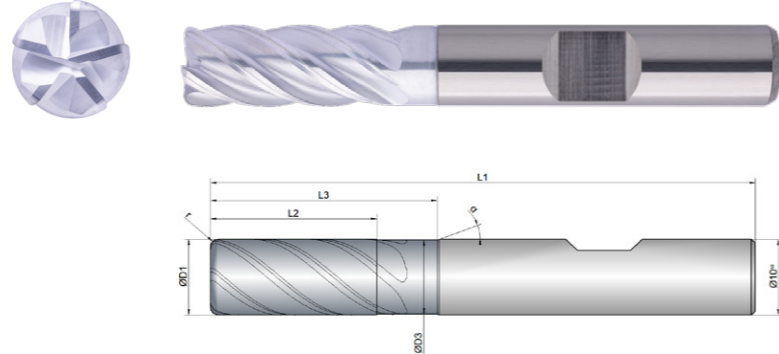
Material P 1.1

D1	L2	Immersion Angle	Side Milling			Finishing			ETC				Multipass Milling		
			fz (mm/Z)	ae = 0,3xD (mm)	ap (mm)	fz (mm/Z)	ae (mm)	ap (mm)	fz (mm/Z)	ae (mm)	ap (mm)	hmax (mm)	fz (mm/Z)	ae = 0,04xD (mm)	ap = 0,04xD (mm)
6	13	1°	0,045	1,8	L2max	0,02	0,2	L2max	0,072	1,3	L2max	0,0593	0,05	0,24	0,24
8	19	1°	0,06	2,4	L2max	0,025	0,2	L2max	0,096	1,5	L2max	0,0749	0,065	0,32	0,32
10	22	1,2°	0,07	3	L2max	0,03	0,2	L2max	0,112	1,8	L2max	0,0861	0,08	0,4	0,4
12	26	1,2°	0,08	3,6	L2max	0,035	0,2	L2max	0,136	2,1	L2max	0,1034	0,09	0,48	0,48
16	32	1,5°	0,09	4,8	L2max	0,04	0,2	L2max	0,152	2,6	L2max	0,1121	0,1	0,64	0,64
20	41	2°	0,11	6	L2max	0,045	0,2	L2max	0,176	2,9	L2max	0,1239	0,12	0,8	0,8

Kühlung	
Toleranz	e8
Beschichtung	AlphaFerro Platin X

Strategie	ETC	HSC	HPC	
Anwendung				
Eigenschaften	HB	≠	2xD	

- Fünf Schneiden für ein optimiertes Zeitspanvolumen und lange Standzeiten
- Definierte Geometrie der Schneidkanten für Stabilisierung bei hohen Zustellungen
- Zum Abzeilen von 3D-Konturen
- Radiustoleranz $r \leq 1,5 \text{ mm}$: $\pm 0,003 \text{ mm}$
- Radiustoleranz $r > 1,5 \text{ mm}$: $\pm 0,005 \text{ mm}$



Schruppen	Schichten

EXPK1-M06-0224	D1	D3	L2	L3	L1	D2	z	r	α
	mm	mm	mm	mm	mm	mm	#	mm	°
6/0,5	6,0	5,8	13,0	19,0	57,0	6,0	5	0,50	20
6/1	6,0	5,8	13,0	19,0	57,0	6,0	5	1,00	20
6/2	6,0	5,8	13,0	19,0	57,0	6,0	5	2,00	20
8/0,5	8,0	7,8	19,0	25,0	63,0	8,0	5	0,50	20
8/1	8,0	7,8	19,0	25,0	63,0	8,0	5	1,00	20
8/2	8,0	7,8	19,0	25,0	63,0	8,0	5	2,00	20
10/0,5	10,0	9,8	22,0	30,0	72,0	10,0	5	0,50	20
10/1	10,0	9,8	22,0	30,0	72,0	10,0	5	1,00	20
10/2	10,0	9,8	22,0	30,0	72,0	10,0	5	2,00	20
12/0,5	12,0	11,8	26,0	36,0	83,0	12,0	5	0,50	20
12/1	12,0	11,8	26,0	36,0	83,0	12,0	5	1,00	20
12/2	12,0	11,8	26,0	36,0	83,0	12,0	5	2,00	20
16/0,5	16,0	15,8	32,0	42,0	92,0	16,0	5	0,50	20
16/1	16,0	15,8	32,0	42,0	92,0	16,0	5	1,00	20
16/2	16,0	15,8	32,0	42,0	92,0	16,0	5	2,00	20
20/0,5	20,0	19,8	41,0	52,0	104,0	20,0	5	0,50	20
20/1	20,0	19,8	41,0	52,0	104,0	20,0	5	1,00	20
20/2	20,0	19,8	41,0	52,0	104,0	20,0	5	2,00	20



Download Catalog Pages (PDF)

Material	Strength (N/mm ²)	Side Milling Vc = m/min	Finishing / Multipass Milling Vc = m/min	ETC Vc = m/min	Materialgroup Factor fz / a	Materialgroup Factor ae ETC
P STEEL						
1.1 unalloyed	<500	240	260	380	1	1
1.2-1.5 unalloyed	<1100	200	220	316	0,9	0,8
2.1-2.2 low-alloyed	<950	190	210	290	0,9	0,8
2.3-2.4 low-alloyed	<1300	160	180	203	0,8	0,75
3.1-3.2 high-alloyed	<1100	180	190	220	0,8	0,7
3.3 high-alloyed	<1400	150	160	196	0,7	0,68
K CASTINGS						
1.1-1.2 Grey cast iron	<1000	220	230	262	0,9	0,8
2.1-2.2 Modular cast iron	<850	180	190	208	0,8	0,75
3.1-3.2 Malleable cast iron	<800	160	170	193	0,8	0,75
M STAINLESS STEEL						
1.1 ferritic/martensitic	<850	90	95	172	0,9	0,6
2.1 austenitic	<650	75	80	146	0,8	0,45
2.2 austenitic	<750	70	75	128	0,75	0,4
3.1 DUPLEX STEEL super austenitic	<1100					

NOTIZ | Die in Türkis markierten Werte sind Nebenanwendungen!
 Alle fz/a Werte in der Tabelle für Materialgruppe 1.1, Faktoren für die anderen Gruppen beachten!
 Beim helikalen Eintauchen und Rampen, fz 30 % vom Besäumen verwenden.
 Die angegebenen Werte stellen Startwerte für eine solide Aufspannsituation dar.
 Zur Bestimmung der hmax Werte, bitte zur Verfügung gestellten Rechner verwenden.

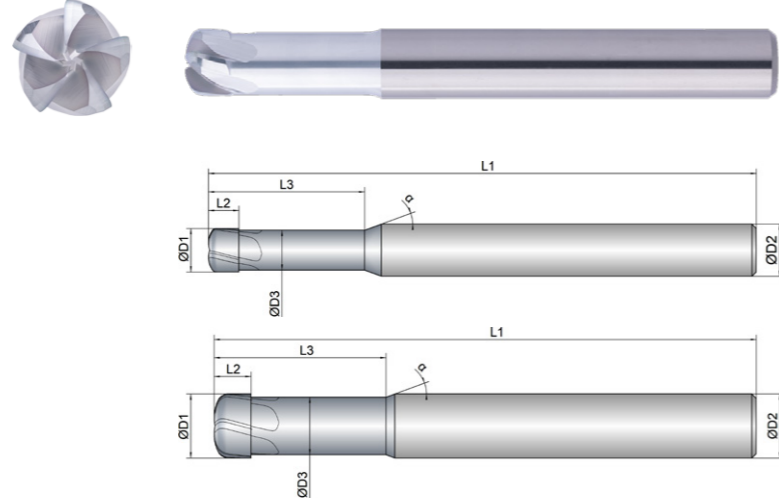
Material P 1.1

D1	L2	Immersion Angle	Side Milling			Finishing			ETC				Multipass Milling		
			fz (mm/Z)	ae = 0,3xD (mm)	ap (mm)	fz (mm/Z)	ae (mm)	ap (mm)	fz (mm/Z)	ae (mm)	ap (mm)	hmax (mm)	fz (mm/Z)	ae = 0,04xD (mm)	ap = 0,04xD (mm)
6	13	1°	0,045	1,8	L2max	0,02	0,2	L2max	0,072	1,3	L2max	0,0593	0,05	0,24	0,24
8	19	1°	0,06	2,4	L2max	0,025	0,2	L2max	0,096	1,5	L2max	0,0749	0,065	0,32	0,32
10	22	1,2°	0,07	3	L2max	0,03	0,2	L2max	0,112	1,8	L2max	0,0861	0,08	0,4	0,4
12	26	1,2°	0,08	3,6	L2max	0,035	0,2	L2max	0,136	2,1	L2max	0,1034	0,09	0,48	0,48
16	32	1,5°	0,09	4,8	L2max	0,04	0,2	L2max	0,152	2,6	L2max	0,1121	0,1	0,64	0,64
20	41	2°	0,11	6	L2max	0,045	0,2	L2max	0,176	2,9	L2max	0,1239	0,12	0,8	0,8

Kühlung	
Toleranz	h9
Beschichtung	AlphaFerro Platin X

Strategie	HSC	
Anwendung		
Eigenschaften	HA \neq 0,5xD	

- Vertikale Abführung der Schnittkraft durch spezielle Aufteilung der Schneiden
 - Geometrie mit tangentialen Übergängen zum HSC-Fräsen
 - Weicher Schnitt durch gezielt positive Spanwinkel
-
- Zum Schruppen und Schlichten unter HSC Bedingungen
-
- Programmerradius und ap max. Zustellung laut Variantentabelle beachten



Schruppen	Schlichten
ungeeignet	optimal

EXPK1-M07-0023	D1	D3	L2	L3	L1	D2	z				α
	mm \varnothing	mm \varnothing	mm	mm	mm	mm \varnothing	#	mm	mm max	°	°
2	2,0	1,7	1,5	13,0	54,0	6,0	2	0,3	0,15	15	20
3	3,0	2,7	1,5	15,0	54,0	6,0	2	0,3	0,20	15	20
4	4,0	3,6	2,5	16,0	57,0	6,0	2	0,5	0,25	15	20
5	5,0	4,6	3,5	18,0	63,0	6,0	4	0,5	0,35	15	20
6	6,0	5,2	3,5	20,0	63,0	6,0	4	1,0	0,40	15	20
8	8,0	7,0	4,8	24,0	70,0	8,0	5	1,5	0,50	15	20
10	10,0	9,0	5,8	26,0	85,0	10,0	5	2,0	0,75	15	20
12	12,0	11,0	6,8	30,0	93,0	12,0	5	2,0	0,80	15	20
16	16,0	14,5	8,8	35,0	100,0	16,0	5	2,5	1,00	15	20



Download Catalog Pages (PDF)

Multipass Milling

Materialgroup Factor fz / a

Material	Strength (N/mm ²)	Vc = m/min	
P STEEL			
1.1 unalloyed	<500	170	1
1.2-1.5 unalloyed	<1100	155	0,9
2.1-2.2 low-alloyed	<950	145	0,9
2.3-2.4 low-alloyed	<1300	125	0,8
3.1-3.2 high-alloyed	<1100	140	0,8
3.3 high-alloyed	<1400	115	0,7
K CASTINGS			
1.1-1.2 Grey cast iron	<1000	190	0,9
2.1-2.2 Modular cast iron	<850	155	0,8
3.1-3.2 Malleable cast iron	<800	135	0,8
M STAINLESS STEEL			
1.1 ferritic/martensitic	<850	110	0,9
2.1 austenitic	<650	100	0,8
2.2 austenitic	<750	90	0,75
3.1 DUPLEX STEEL super austenitic	<1100		

NOTIZ | Die in Türkis markierten Werte sind Nebenanwendungen!
 Alle fz/a Werte in der Tabelle für Materialgruppe 1.1, Faktoren für die anderen Gruppen beachten!
 Beim helikalen Eintauchen und Rampen fz 75 % verwenden!
 Die angegebenen Werte stellen Startwerte für eine solide Aufspannsituation dar.
 Bitte ap max in der Tabelle beachten!

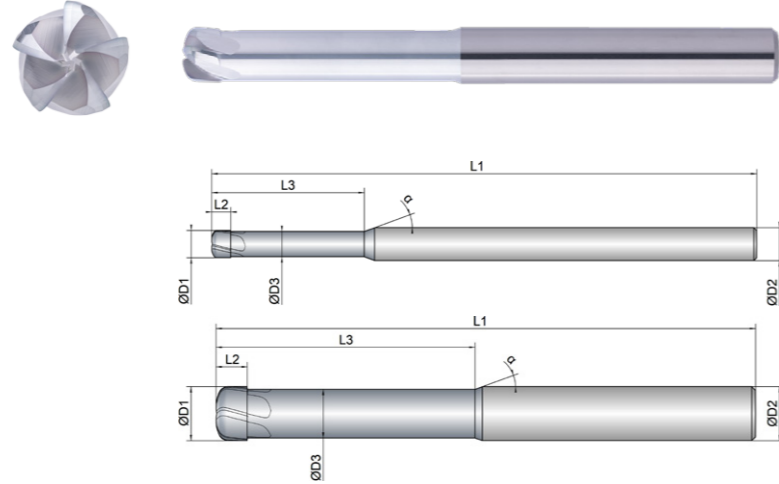
Material P 1.1

D1	L2	Immersion Angle	Multipass Milling		
			fz (mm/Z)	ae = 0,4xD (mm)	ap max (mm)
\varnothing	mm	α°			
2	1,5	0,5°	0,035	0,8	0,15
3	1,5	0,5°	0,05	1,2	0,2
4	2,5	0,8°	0,07	1,6	0,25
5	3,5	0,8°	0,08	2	0,35
6	3,5	1°	0,09	2,4	0,4
8	4,8	1,2°	0,12	3,2	0,5
10	5,8	1,5°	0,15	4	0,75
12	6,8	1,5°	0,22	4,8	0,8
16	8,8	1,8°	0,25	6,4	1

Kühlung	
Toleranz	h9
Beschichtung	AlphaFerro Platin X

Strategie	HSC	
Anwendung		
Eigenschaften	HA \neq 0,5xD	

- Vertikale Abführung der Schnittkraft durch spezielle Aufteilung der Schneiden
- Geometrie mit tangentialen Übergängen zum HSC-Fräsen
- Weicher Schnitt durch gezielt positive Spanwinkel



- Lange Ausführung für tiefere Kavitäten
- Zum Schruppen und Schlichten unter HSC Bedingungen

- Programmierradius und ap max. Zustellung laut Variantentabelle beachten

Schruppen



Schlichten



EXPK1-M07-0043	D1 mm \varnothing	D3 mm \varnothing	L2 mm	L3 mm	L1 mm	D2 mm \varnothing	z #	α mm	α mm max	α °	α °
2	2,0	1,7	1,5	18,0	75,0	6,0	2	0,3	0,15	15	20
3	3,0	2,7	1,5	20,0	75,0	6,0	2	0,3	0,20	15	20
4	4,0	3,6	2,5	24,0	83,0	6,0	2	0,5	0,25	15	20
5	5,0	4,6	3,5	28,0	100,0	6,0	4	0,5	0,35	15	20
6	6,0	5,2	3,5	28,0	100,0	6,0	4	1,0	0,40	15	20
8	8,0	7,0	4,8	40,0	100,0	8,0	5	1,5	0,50	15	20
10	10,0	9,0	5,8	48,0	100,0	10,0	5	2,0	0,75	15	20
12	12,0	11,0	6,8	56,0	119,0	12,0	5	2,0	0,80	15	20
16	16,0	14,5	8,8	65,0	150,0	16,0	5	2,5	1,00	15	20



Download Catalog Pages (PDF)

Multipass Milling

Materialgroup
Factor
fz / a

Material	Strength (N/mm ²)	Vc = m/min	
P STEEL			
1.1 unalloyed	<500	150	1
1.2-1.5 unalloyed	<1100	140	0,9
2.1-2.2 low-alloyed	<950	130	0,9
2.3-2.4 low-alloyed	<1300	115	0,8
3.1-3.2 high-alloyed	<1100	125	0,8
3.3 high-alloyed	<1400	105	0,7
K CASTINGS			
1.1-1.2 Grey cast iron	<1000	170	0,9
2.1-2.2 Modular cast iron	<850	140	0,8
3.1-3.2 Malleable cast iron	<800	120	0,8
M STAINLESS STEEL			
1.1 ferritic/martensitic	<850	100	0,9
2.1 austenitic	<650	90	0,8
2.2 austenitic	<750	80	0,75
3.1 DUPLEX STEEL super austenitic	<1100		0,75

NOTIZ | Die in Türkis markierten Werte sind Nebenanwendungen!
 Alle fz/a Werte in der Tabelle für Materialgruppe 1.1, Faktoren für die anderen Gruppen beachten!
 Beim helikalen Eintauchen und Rampen fz 75 % verwenden!
 Die angegebenen Werte stellen Startwerte für eine solide Aufspannsituation dar.
 Bitte ap max in der Tabelle beachten!

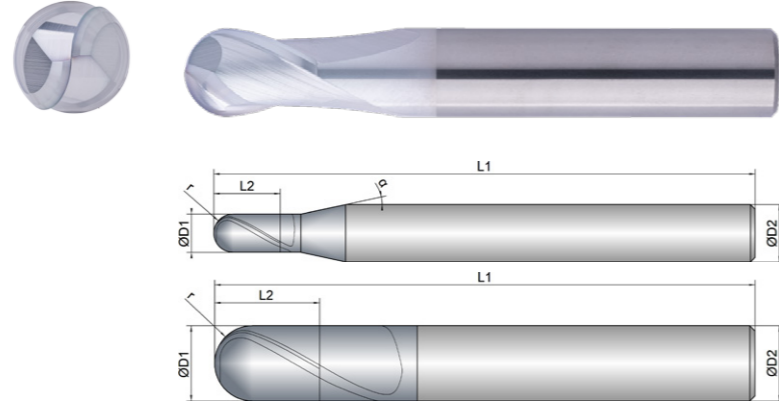
Material P 1.1

D1 mm \varnothing	L2 mm	Immersion Angle α °	Multipass Milling		
			fz (mm/Z)	ae = 0,4xD (mm)	ap max (mm)
2	1,5	0,5°	0,03	0,8	0,15
3	1,5	0,5°	0,045	1,2	0,2
4	2,5	0,8°	0,06	1,6	0,25
5	3,5	0,8°	0,07	2	0,35
6	3,5	1°	0,08	2,4	0,4
8	4,8	1,2°	0,11	3,2	0,5
10	5,8	1,5°	0,14	4	0,75
12	6,8	1,5°	0,2	4,8	0,8
16	8,8	1,8°	0,23	6,4	1

Kühlung	
Toleranz	f8
Beschichtung	AlphaFerro Platin X

Strategie	HSC	
Anwendung		
Eigenschaften	HA 1xD R	

- Optimierte Querschnitte für geringsten Stirverschleiß
 - Innovative Form der Spankammer für effektive Spanevakuierung
 - Definierte Mikrofasen zur Abstützung und Stabilisierung
-
- Für den Einsatz im Hochgeschwindigkeitsbereich
 - Zum Schruppen und Schlichten
-
- Ausgelegt für den Einsatz mit KSS
 - Radiustoleranz $r \leq 2$ mm: $\pm 0,003$ mm
 - Radiustoleranz $r > 2$ mm: $\pm 0,005$ mm



Schruppen



Schlichten



EXPK1-M08-0003	D1 mm 	L2 mm 	L1 mm 	D2 mm 	z # 	r mm 		α °
0,5	0,5	1,5	57,0	6,0	2	0,25	30	12
1	1,0	2,0	57,0	6,0	2	0,50	30	12
1,5	1,5	3,0	57,0	6,0	2	0,75	30	12
2	2,0	4,0	57,0	6,0	2	1,00	30	12
2,5	2,5	5,0	57,0	6,0	2	1,25	30	12
3	3,0	6,0	57,0	6,0	2	1,50	30	12
4	4,0	7,0	57,0	6,0	2	2,00	30	12
5	5,0	8,0	57,0	6,0	2	2,50	30	12
6	6,0	10,0	57,0	6,0	2	3,00	30	0
8	8,0	12,0	63,0	8,0	2	4,00	30	0
10	10,0	14,0	72,0	10,0	2	5,00	30	0
12	12,0	16,0	83,0	12,0	2	6,00	30	0



Download Catalog Pages (PDF)

	Roughing	Semi Finishing	Finishing	Materialgroup Factor fz

Material	Strength (N/mm ²)	Vc = m/min	Vc = m/min	Vc = m/min	
P STEEL					
1.1 unalloyed	<500	310	330	340	1
1.2-1.5 unalloyed	<1100	270	290	300	0,9
2.1-2.2 low-alloyed	<950	250	270	280	0,9
2.3-2.4 low-alloyed	<1300	210	230	240	0,8
3.1-3.2 high-alloyed	<1100	240	260	270	0,8
3.3 high-alloyed	<1400	200	220	230	0,7
K CASTINGS					
1.1-1.2 Grey cast iron	<1000	320	340	350	0,9
2.1-2.2 Modular cast iron	<850	270	290	300	0,8
3.1-3.2 Malleable cast iron	<800	230	250	260	0,8
M STAINLESS STEEL					
1.1 ferritic/martensitic	<850	100	105	110	1
2.1 austenitic	<650	80	85	90	0,9
2.2 austenitic	<750	70	75	80	0,8
3.1 DUPLEX STEEL super austenitic	<1100				

NOTIZ | Die in Türkis markierten Werte sind Nebenanwendungen!
 Alle fz/a Werte in der Tabelle für Materialgruppe 1.1, Faktoren für die anderen Gruppen beachten!
 Die angegebenen Werte stellen Startwerte dar.
 Je nach Material kann es nötig sein, den Vc oder Fz-Wert zu verändern.

Material P 1.1

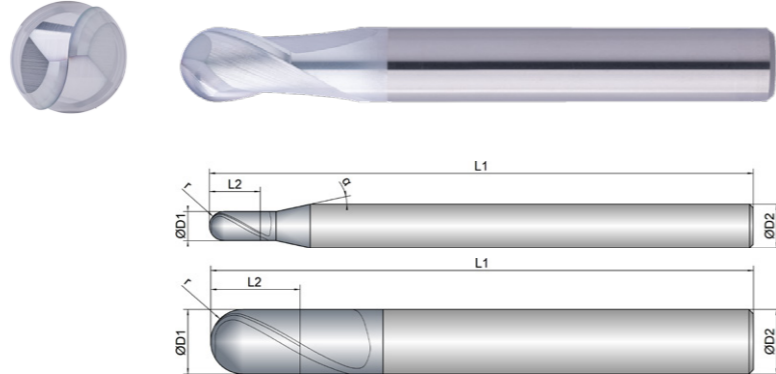
D1 	Roughing			Semi Finishing			Finishing		
	fz (mm/Z)	ae 0,3xD (mm)	ap 0,3xD (mm)	fz (mm/Z)	ae 0,1xD (mm)	ap 0,1xD (mm)	fz (mm/Z)	ae 0,05xD (mm)	ap 0,05xD (mm)
0,5	0,008	0,15	0,15	0,014	0,05	0,05	0,012	0,025	0,025
1	0,016	0,3	0,3	0,029	0,1	0,1	0,025	0,05	0,05
1,5	0,020	0,45	0,45	0,035	0,15	0,15	0,03	0,075	0,075
2	0,029	0,6	0,6	0,052	0,2	0,2	0,045	0,1	0,1
2,5	0,033	0,75	0,75	0,058	0,25	0,25	0,05	0,125	0,125
3	0,036	0,9	0,9	0,063	0,3	0,3	0,055	0,15	0,15
4	0,042	1,2	1,2	0,075	0,4	0,4	0,065	0,2	0,2
5	0,049	1,5	1,5	0,086	0,5	0,5	0,075	0,25	0,25
6	0,059	1,8	1,8	0,104	0,6	0,6	0,09	0,3	0,3
8	0,091	2,4	2,4	0,161	0,8	0,8	0,14	0,4	0,4
10	0,098	3	3	0,173	1	1	0,15	0,5	0,5
12	0,104	3,6	3,6	0,184	1,2	1,2	0,16	0,6	0,6

Kühlung	
Toleranz	f8
Beschichtung	AlphaFerro Platin X

Strategie	HSC	
Anwendung		
Eigenschaften	HA 1xD R	



- Optimierte Querschnitte für geringsten Stirverschleiß
 - Innovative Form der Spankammer für effektive Spanevakuierung
 - Definierte Mikrofase zur Abstützung und Stabilisierung
- Für den Einsatz im Hochgeschwindigkeitsbereich
 - Zum Schruppen und Schlichten
 - Lange Ausführung für tiefere Kavitäten
- Ausgelegt für den Einsatz mit KSS
 - Radiustoleranz $r \leq 2 \text{ mm}$: $\pm 0,003 \text{ mm}$
 - Radiustoleranz $r > 2 \text{ mm}$: $\pm 0,005 \text{ mm}$



Schruppen



Schlichten



EXPK1-M08-0013	D1 mm Ø	L2 mm	L1 mm	D2 mm Ø	z #	r mm	α °
0,5	0,5	1,5	75,0	6,0	2	0,25	30
1	1,0	2,0	75,0	6,0	2	0,50	30
1,5	1,5	3,0	75,0	6,0	2	0,75	30
2	2,0	4,0	75,0	6,0	2	1,00	30
2,5	2,5	5,0	75,0	6,0	2	1,25	30
3	3,0	6,0	75,0	6,0	2	1,50	30
4	4,0	7,0	75,0	6,0	2	2,00	30
5	5,0	8,0	75,0	6,0	2	2,50	30
6	6,0	10,0	75,0	6,0	2	3,00	0
8	8,0	12,0	75,0	8,0	2	4,00	0
10	10,0	14,0	85,0	10,0	2	5,00	0
12	12,0	16,0	100,0	12,0	2	6,00	0



Download Catalog Pages (PDF)

Material	Strength (N/mm ²)	Roughing	Semi Finishing	Finishing	Materialgroup Factor fz
		Vc = m/min	Vc = m/min	Vc = m/min	
P STEEL					
1.1 unalloyed	<500	290	300	320	1
1.2-1.5 unalloyed	<1100	250	260	280	0,9
2.1-2.2 low-alloyed	<950	230	240	260	0,9
2.3-2.4 low-alloyed	<1300	190	200	220	0,8
3.1-3.2 high-alloyed	<1100	220	230	250	0,8
3.3 high-alloyed	<1400	180	190	210	0,7
K CASTINGS					
1.1-1.2 Grey cast iron	<1000	300	310	330	0,9
2.1-2.2 Modular cast iron	<850	250	260	280	0,8
3.1-3.2 Malleable cast iron	<800	210	220	240	0,8
M STAINLESS STEEL					
1.1 ferritic/martensitic	<850	85	90	100	1
2.1 austenitic	<650	70	75	85	0,9
2.2 austenitic	<750	60	65	75	0,8
3.1 DUPLEX STEEL super austenitic	<1100				

NOTIZ | Die in Türkis markierten Werte sind Nebenanwendungen!
 Alle fz/a Werte in der Tabelle für Materialgruppe 1.1, Faktoren für die anderen Gruppen beachten!
 Die angegebenen Werte stellen Startwerte dar.
 Je nach Material kann es nötig sein, den Vc oder Fz-Wert zu verändern.

Material P 1.1

D1 Ø	Roughing			Semi Finishing			Finishing		
	fz (mm/Z)	ae 0,3xD (mm)	ap 0,3xD (mm)	fz (mm/Z)	ae 0,1xD (mm)	ap 0,1xD (mm)	fz (mm/Z)	ae 0,05xD (mm)	ap 0,05xD (mm)
0,5	0,008	0,15	0,15	0,014	0,05	0,05	0,012	0,025	0,025
1	0,016	0,3	0,3	0,029	0,1	0,1	0,025	0,05	0,05
1,5	0,020	0,45	0,45	0,035	0,15	0,15	0,03	0,075	0,075
2	0,029	0,6	0,6	0,052	0,2	0,2	0,045	0,1	0,1
2,5	0,033	0,75	0,75	0,058	0,25	0,25	0,05	0,125	0,125
3	0,036	0,9	0,9	0,063	0,3	0,3	0,055	0,15	0,15
4	0,042	1,2	1,2	0,075	0,4	0,4	0,065	0,2	0,2
5	0,049	1,5	1,5	0,086	0,5	0,5	0,075	0,25	0,25
6	0,059	1,8	1,8	0,104	0,6	0,6	0,09	0,3	0,3
8	0,091	2,4	2,4	0,161	0,8	0,8	0,14	0,4	0,4
10	0,098	3	3	0,173	1	1	0,15	0,5	0,5
12	0,104	3,6	3,6	0,184	1,2	1,2	0,16	0,6	0,6

Kühlung	
Toleranz	f8
Beschichtung	AlphaFerro Platin X

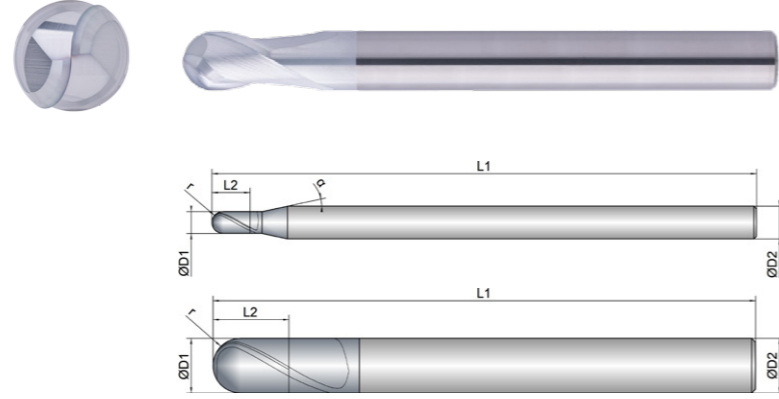
Strategie	HSC	
Anwendung		
Eigenschaften	HA 1xD R	



Download Catalog Pages (PDF)

	Roughing	Semi Finishing	Finishing	Materialgroup Factor fz

- Optimierte Querschnitte für geringsten Stirverschleiß
- Innovative Form der Spankammer für effektive Spanevakuierung
- Definierte Mikrofase zur Abstützung und Stabilisierung



- Für den Einsatz im Hochgeschwindigkeitsbereich
- Zum Schruppen und Schlichten
- Überlange Ausführung für tiefste Kavitäten

- Ausgelegt für den Einsatz mit KSS
- Radiustoleranz $r \leq 2 \text{ mm}$: $\pm 0,003 \text{ mm}$
- Radiustoleranz $r > 2 \text{ mm}$: $\pm 0,005 \text{ mm}$

Schruppen	Schlichten
ungeeignet	optimal

EXPK1-M08-0023	D1	L2	L1	D2	z	r	α
	mm	mm	mm	mm	#	mm	°
1	1,0	2,0	100,0	6,0	2	0,50	12
1,5	1,5	3,0	100,0	6,0	2	0,75	12
2	2,0	4,0	100,0	6,0	2	1,00	12
2,5	2,5	5,0	100,0	6,0	2	1,25	12
3	3,0	6,0	100,0	6,0	2	1,50	12
4	4,0	7,0	100,0	6,0	2	2,00	12
5	5,0	8,0	100,0	6,0	2	2,50	12
6	6,0	10,0	100,0	6,0	2	3,00	0
8	8,0	12,0	100,0	8,0	2	4,00	0
10	10,0	14,0	100,0	10,0	2	5,00	0
12	12,0	16,0	120,0	12,0	2	6,00	0

Material	Strength (N/mm ²)	Vc = m/min	Vc = m/min	Vc = m/min	Materialgroup Factor fz
P STEEL					
1.1 unalloyed	<500	270	280	300	1
1.2-1.5 unalloyed	<1100	230	240	260	0,9
2.1-2.2 low-alloyed	<950	210	220	240	0,9
2.3-2.4 low-alloyed	<1300	170	180	200	0,8
3.1-3.2 high-alloyed	<1100	200	210	230	0,8
3.3 high-alloyed	<1400	160	170	190	0,7

K	CASTINGS	Vc = m/min	Vc = m/min	Vc = m/min	Materialgroup Factor fz	
1.1-1.2	Grey cast iron	<1000	280	290	310	0,9
2.1-2.2	Modular cast iron	<850	230	240	260	0,8
3.1-3.2	Malleable cast iron	<800	190	200	220	0,8

M	STAINLESS STEEL	Vc = m/min	Vc = m/min	Vc = m/min	Materialgroup Factor fz	
1.1	ferritic/martensitic	<850	75	80	90	1
2.1	austenitic	<650	60	65	75	0,9
2.2	austenitic	<750	50	55	65	0,8
3.1	DUPLEX STEEL super austenitic	<1100				

NOTIZ | Die in Türkis markierten Werte sind Nebenanwendungen!
 Alle fz/a Werte in der Tabelle für Materialgruppe 1.1, Faktoren für die anderen Gruppen beachten!
 Die angegebenen Werte stellen Startwerte dar.
 Je nach Material kann es nötig sein, den Vc oder Fz-Wert zu verändern.

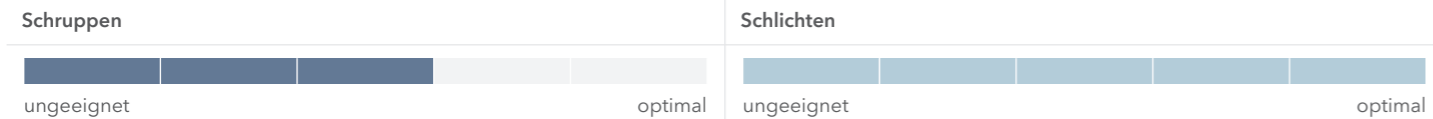
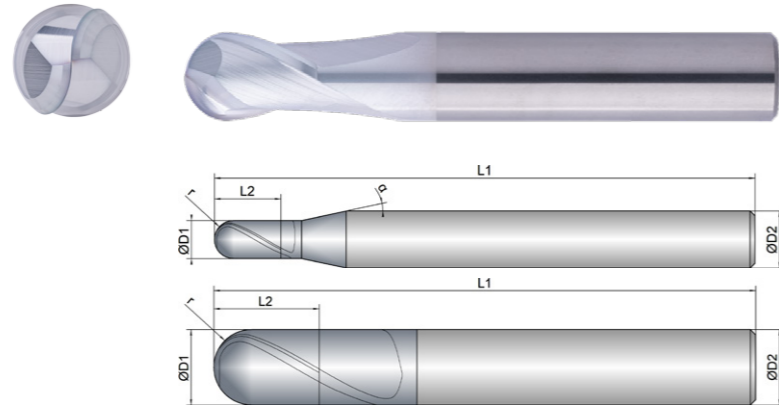
Material P 1.1

D1	Roughing			Semi Finishing			Finishing		
	fz (mm/Z)	ae 0,3xD (mm)	ap 0,3xD (mm)	fz (mm/Z)	ae 0,1xD (mm)	ap 0,1xD (mm)	fz (mm/Z)	ae 0,05xD (mm)	ap 0,05xD (mm)
1	0,016	0,3	0,3	0,029	0,1	0,1	0,025	0,05	0,05
1,5	0,020	0,45	0,45	0,035	0,15	0,15	0,03	0,075	0,075
2	0,029	0,6	0,6	0,052	0,2	0,2	0,045	0,1	0,1
2,5	0,033	0,75	0,75	0,058	0,25	0,25	0,05	0,125	0,125
3	0,036	0,9	0,9	0,063	0,3	0,3	0,055	0,15	0,15
4	0,042	1,2	1,2	0,075	0,4	0,4	0,065	0,2	0,2
5	0,049	1,5	1,5	0,086	0,5	0,5	0,075	0,25	0,25
6	0,059	1,8	1,8	0,104	0,6	0,6	0,09	0,3	0,3
8	0,091	2,4	2,4	0,161	0,8	0,8	0,14	0,4	0,4
10	0,098	3	3	0,173	1	1	0,15	0,5	0,5
12	0,104	3,6	3,6	0,184	1,2	1,2	0,16	0,6	0,6

Kühlung	
Toleranz	f8
Beschichtung	AlphaFerro Platin X

Strategie	HSC	
Anwendung		
Eigenschaften	HA 1xD R	

- Optimierte Querschnitte für geringsten Stirverschleiß
 - Innovative Form der Spankammer für effektive Spanevakuierung
 - Angepasster Keilwinkel für homogene Schnittkraftverteilung
- Für den Einsatz im Hochgeschwindigkeitsbereich
 - Zum Schruppen und Schlichten
- Ausgelegt für das Fräsen mit Luftkühlung
 - Radiustoleranz $r \leq 2$ mm: $\pm 0,003$ mm
 - Radiustoleranz $r > 2$ mm: $\pm 0,005$ mm



EXPK1-M08-0103	D1 mm Ø	L2 mm	L1 mm	D2 mm Ø	z #	r mm		α °
0,5	0,5	1,5	57,0	6,0	2	0,25	30	12
1	1,0	2,0	57,0	6,0	2	0,50	30	12
1,5	1,5	3,0	57,0	6,0	2	0,75	30	12
2	2,0	4,0	57,0	6,0	2	1,00	30	12
2,5	2,5	5,0	57,0	6,0	2	1,25	30	12
3	3,0	6,0	57,0	6,0	2	1,50	30	12
4	4,0	7,0	57,0	6,0	2	2,00	30	12
5	5,0	8,0	57,0	6,0	2	2,50	30	12
6	6,0	10,0	57,0	6,0	2	3,00	30	0
8	8,0	12,0	63,0	8,0	2	4,00	30	0
10	10,0	14,0	72,0	10,0	2	5,00	30	0
12	12,0	16,0	83,0	12,0	2	6,00	30	0



Download Catalog Pages (PDF)

Material	Strength (N/mm ²)	Roughing	Semi Finishing	Finishing	Materialgroup Factor fz
		Vc = m/min	Vc = m/min	Vc = m/min	
P STEEL					
1.1 unalloyed	<500	310	330	340	1
1.2-1.5 unalloyed	<1100	270	290	300	0,9
2.1-2.2 low-alloyed	<950	250	270	280	0,9
2.3-2.4 low-alloyed	<1300	210	230	240	0,8
3.1-3.2 high-alloyed	<1100	240	260	270	0,8
3.3 high-alloyed	<1400	200	220	230	0,7
K CASTINGS					
1.1-1.2 Grey cast iron	<1000	320	340	350	0,9
2.1-2.2 Modular cast iron	<850	270	290	300	0,8
3.1-3.2 Malleable cast iron	<800	230	250	260	0,8
M STAINLESS STEEL					
1.1 ferritic/martensitic	<850	100	105	110	1
2.1 austenitic	<650	80	85	90	0,9
2.2 austenitic	<750	70	75	80	0,8
3.1 DUPLEX STEEL super austenitic	<1100				

NOTIZ | Die in Türkis markierten Werte sind Nebenanwendungen!
 Alle fz/a Werte in der Tabelle für Materialgruppe 1.1, Faktoren für die anderen Gruppen beachten!
 Die angegebenen Werte stellen Startwerte dar.
 Je nach Material kann es nötig sein, den Vc oder Fz-Wert zu verändern.

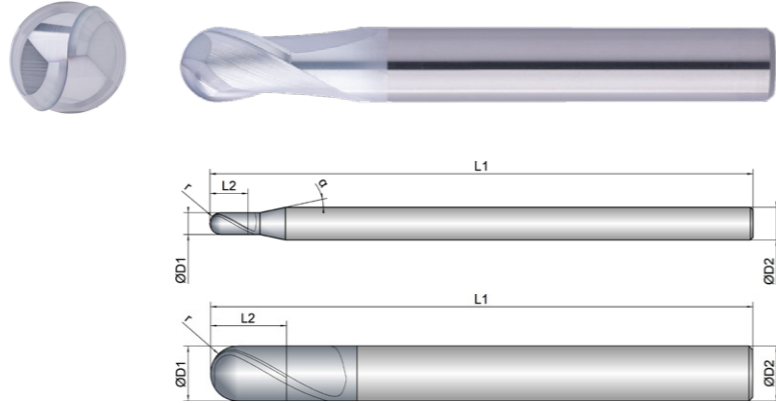
Material P 1.1

D1 Ø	Roughing			Semi Finishing			Finishing		
	fz (mm/Z)	ae 0,3xD (mm)	ap 0,3xD (mm)	fz (mm/Z)	ae 0,1xD (mm)	ap 0,1xD (mm)	fz (mm/Z)	ae 0,05xD (mm)	ap 0,05xD (mm)
0,5	0,008	0,15	0,15	0,014	0,05	0,05	0,012	0,025	0,025
1	0,016	0,3	0,3	0,029	0,1	0,1	0,025	0,05	0,05
1,5	0,020	0,45	0,45	0,035	0,15	0,15	0,03	0,075	0,075
2	0,029	0,6	0,6	0,052	0,2	0,2	0,045	0,1	0,1
2,5	0,033	0,75	0,75	0,058	0,25	0,25	0,05	0,125	0,125
3	0,036	0,9	0,9	0,063	0,3	0,3	0,055	0,15	0,15
4	0,042	1,2	1,2	0,075	0,4	0,4	0,065	0,2	0,2
5	0,049	1,5	1,5	0,086	0,5	0,5	0,075	0,25	0,25
6	0,059	1,8	1,8	0,104	0,6	0,6	0,09	0,3	0,3
8	0,091	2,4	2,4	0,161	0,8	0,8	0,14	0,4	0,4
10	0,098	3	3	0,173	1	1	0,15	0,5	0,5
12	0,104	3,6	3,6	0,184	1,2	1,2	0,16	0,6	0,6

Kühlung	
Toleranz	f8
Beschichtung	AlphaFerro Platin X

Strategie	HSC	
Anwendung		
Eigenschaften	HA 1xD R	

- Optimierte Querschnitte für geringsten Stirverschleiß
- Innovative Form der Spankammer für effektive Spanevakuierung
- Angepasster Keilwinkel für homogene Schnittkraftverteilung



- Für den Einsatz im Hochgeschwindigkeitsbereich
- Zum Schruppen und Schlichten
- Lange Ausführung für tiefere Kavitäten

- Ausgelegt für das Fräsen mit Luftkühlung
- Radiustoleranz $r \leq 2 \text{ mm}$: $\pm 0,003 \text{ mm}$
- Radiustoleranz $r > 2 \text{ mm}$: $\pm 0,005 \text{ mm}$

Schruppen



Schlichten



EXPK1-M08-0123	D1 mm 	L2 mm 	L1 mm 	D2 mm 	z # 	r mm 		α °
1	1,0	2,0	83,0	6,0	2	0,50	30	12
1,5	1,5	3,0	83,0	6,0	2	0,75	30	12
2	2,0	4,0	83,0	6,0	2	1,00	30	12
2,5	2,5	5,0	83,0	6,0	2	1,25	30	12
3	3,0	6,0	83,0	6,0	2	1,50	30	12
4	4,0	7,0	83,0	6,0	2	2,00	30	12
5	5,0	8,0	83,0	6,0	2	2,50	30	12
6	6,0	10,0	83,0	6,0	2	3,00	30	0
8	8,0	12,0	100,0	8,0	2	4,00	30	0
10	10,0	14,0	100,0	10,0	2	5,00	30	0
12	12,0	16,0	100,0	12,0	2	6,00	30	0



Download Catalog Pages (PDF)

Material	Strength (N/mm ²)	Roughing Vc = m/min	Semi Finishing Vc = m/min	Finishing Vc = m/min	Materialgroup Factor fz
----------	-------------------------------	------------------------	------------------------------	-------------------------	-------------------------

P	STEEL	Vc = m/min	Vc = m/min	Vc = m/min		
1.1	unalloyed	<500	290	300	320	1
1.2-1.5	unalloyed	<1100	250	260	280	0,9
2.1-2.2	low-alloyed	<950	230	240	260	0,9
2.3-2.4	low-alloyed	<1300	190	200	220	0,8
3.1-3.2	high-alloyed	<1100	220	230	250	0,8
3.3	high-alloyed	<1400	180	190	210	0,7

K	CASTINGS	Vc = m/min	Vc = m/min	Vc = m/min		
1.1-1.2	Grey cast iron	<1000	300	310	330	0,9
2.1-2.2	Modular cast iron	<850	250	260	280	0,8
3.1-3.2	Malleable cast iron	<800	210	220	240	0,8

M	STAINLESS STEEL	Vc = m/min	Vc = m/min	Vc = m/min		
1.1	ferritic/martensitic	<850	85	90	100	1
2.1	austenitic	<650	70	75	85	0,9
2.2	austenitic	<750	60	65	75	0,8
3.1	DUPLEX STEEL super austenitic	<1100				

NOTIZ | Die in Türkis markierten Werte sind Nebenanwendungen!
 Alle fz/a Werte in der Tabelle für Materialgruppe 1.1, Faktoren für die anderen Gruppen beachten!
 Die angegebenen Werte stellen Startwerte dar.
 Je nach Material kann es nötig sein, den Vc oder Fz-Wert zu verändern.

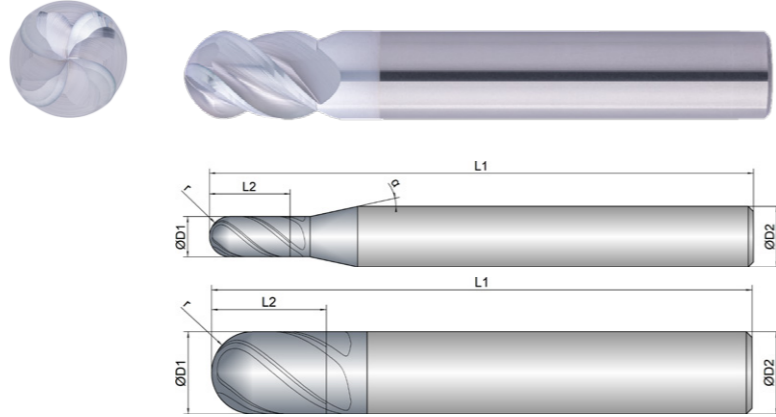
Material P 1.1

D1 	Roughing 			Semi Finishing 			Finishing 		
	fz (mm/Z)	ae 0,3xD (mm)	ap 0,3xD (mm)	fz (mm/Z)	ae 0,1xD (mm)	ap 0,1xD (mm)	fz (mm/Z)	ae 0,05xD (mm)	ap 0,05xD (mm)
1	0,016	0,3	0,3	0,029	0,1	0,1	0,025	0,05	0,05
1,5	0,020	0,45	0,45	0,035	0,15	0,15	0,03	0,075	0,075
2	0,029	0,6	0,6	0,052	0,2	0,2	0,045	0,1	0,1
2,5	0,033	0,75	0,75	0,058	0,25	0,25	0,05	0,125	0,125
3	0,036	0,9	0,9	0,063	0,3	0,3	0,055	0,15	0,15
4	0,042	1,2	1,2	0,075	0,4	0,4	0,065	0,2	0,2
5	0,049	1,5	1,5	0,086	0,5	0,5	0,075	0,25	0,25
6	0,059	1,8	1,8	0,104	0,6	0,6	0,09	0,3	0,3
8	0,091	2,4	2,4	0,161	0,8	0,8	0,14	0,4	0,4
10	0,098	3	3	0,173	1	1	0,15	0,5	0,5
12	0,104	3,6	3,6	0,184	1,2	1,2	0,16	0,6	0,6

Kühlung	
Toleranz	f8
Beschichtung	AlphaFerro Platin X

Strategie	HSC	
Anwendung		
Eigenschaften	HA 1xD R	

- Höchste Oberflächengüte durch 4 Schneiden bis ins Zentrum
 - Definierte Freifläche zur Abstützung und Vibrationsreduzierung
 - Spezielle Stirngeometrie für optimale Spanabfuhr
-
- Für den Einsatz im Hochgeschwindigkeitsbereich
 - Zum Schrappen und Schlichten
-
- 4 Schneiden für höchste Vorschubgeschwindigkeiten
 - Radiustoleranz $r \leq 2$ mm: $\pm 0,003$ mm
 - Radiustoleranz $r > 2$ mm: $\pm 0,005$ mm



Schruppen				Schlichten			
ungeeignet			optimal	ungeeignet			optimal

EXPK1-M08-0203	D1 mm 	L2 mm 	L1 mm 	D2 mm 	z # 	r mm 			β °
3	3,0	5,0	54,0	6,0	4	1,50	40	12	
4	4,0	8,0	54,0	6,0	4	2,00	40	12	
5	5,0	9,0	54,0	6,0	4	2,50	40	12	
6	6,0	10,0	54,0	6,0	4	3,00	40	0	
8	8,0	12,0	59,0	8,0	4	4,00	40	0	
10	10,0	14,0	66,0	10,0	4	5,00	40	0	
12	12,0	16,0	73,0	12,0	4	6,00	40	0	
16	16,0	22,0	82,0	16,0	4	8,00	40	0	



Download Catalog Pages (PDF)

Material	Strength (N/mm ²)	Roughing	Semi Finishing	Finishing	Materialgroup Factor fz
		Vc = m/min	Vc = m/min	Vc = m/min	
P STEEL					
1.1 unalloyed	<500	280	290	310	1
1.2-1.5 unalloyed	<1100	240	250	270	0,9
2.1-2.2 low-alloyed	<950	220	230	250	0,9
2.3-2.4 low-alloyed	<1300	180	190	210	0,8
3.1-3.2 high-alloyed	<1100	210	220	240	0,8
3.3 high-alloyed	<1400	170	180	200	0,7
K CASTINGS					
1.1-1.2 Grey cast iron	<1000	290	300	320	0,9
2.1-2.2 Modular cast iron	<850	240	250	270	0,8
3.1-3.2 Malleable cast iron	<800	200	210	230	0,8
M STAINLESS STEEL					
1.1 ferritic/martensitic	<850	85	90	100	1
2.1 austenitic	<650	70	75	85	0,9
2.2 austenitic	<750	60	65	75	0,8
3.1 DUPLEX STEEL super austenitic	<1100				

NOTIZ | Die in Türkis markierten Werte sind Nebenanwendungen!
 Alle fz/a Werte in der Tabelle für Materialgruppe 1.1, Faktoren für die anderen Gruppen beachten!
 Die angegebenen Werte stellen Startwerte dar.
 Je nach Material kann es nötig sein, den Vc oder Fz-Wert zu verändern.

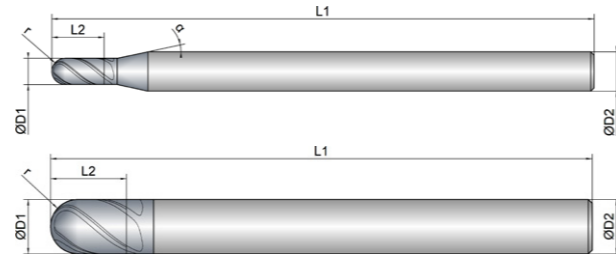
Material P 1.1

D1 	Roughing			Semi Finishing			Finishing		
	fz (mm/Z)	ae 0,3xD (mm)	ap 0,3xD (mm)	fz (mm/Z)	ae 0,1xD (mm)	ap 0,1xD (mm)	fz (mm/Z)	ae 0,05xD (mm)	ap 0,05xD (mm)
3	0,023	0,9	0,9	0,040	0,3	0,3	0,035	0,15	0,15
4	0,029	1,2	1,2	0,052	0,4	0,4	0,045	0,2	0,2
5	0,033	1,5	1,5	0,058	0,5	0,5	0,05	0,25	0,25
6	0,039	1,8	1,8	0,069	0,6	0,6	0,06	0,3	0,3
8	0,049	2,4	2,4	0,086	0,8	0,8	0,075	0,4	0,4
10	0,059	3	3	0,104	1	1	0,09	0,5	0,5
12	0,065	3,6	3,6	0,115	1,2	1,2	0,1	0,6	0,6
16	0,091	4,8	4,8	0,161	1,6	1,6	0,14	0,8	0,8

Kühlung	
Toleranz	f8
Beschichtung	AlphaFerro Platin X

Strategie	HSC	
Anwendung		
Eigenschaften	HA 1xD R	

- Höchste Oberflächengüte durch 4 Schneiden bis ins Zentrum
- Definierte Freifläche zur Abstützung und Vibrationsreduzierung
- Spezielle Stirngeometrie für optimale Spanabfuhr



- Für den Einsatz im Hochgeschwindigkeitsbereich
- Zum Schrappen und Schlichten
- Lange Ausführung für tiefere Kavitäten

- 4 Schneiden für höchste Vorschubgeschwindigkeiten
- Radiustoleranz $r \leq 2 \text{ mm}$: $\pm 0,003 \text{ mm}$
- Radiustoleranz $r > 2 \text{ mm}$: $\pm 0,005 \text{ mm}$

Schruppen



Schlichten



EXP1-M08-0223	D1 mm Ø	L2 mm	L1 mm	D2 mm Ø	z #	r mm	β °
3	3,0	5,0	83,0	6,0	4	1,50	40
4	4,0	8,0	83,0	6,0	4	2,00	40
5	5,0	9,0	83,0	6,0	4	2,50	40
6	6,0	10,0	83,0	6,0	4	3,00	40
8	8,0	12,0	100,0	8,0	4	4,00	40
10	10,0	14,0	100,0	10,0	4	5,00	40
12	12,0	16,0	100,0	12,0	4	6,00	40
16	16,0	22,0	125,0	16,0	4	8,00	40



Download Catalog Pages (PDF)

Material	Strength (N/mm ²)	Roughing Vc = m/min	Semi Finishing Vc = m/min	Finishing Vc = m/min	Materialgroup Factor fz
----------	-------------------------------	------------------------	------------------------------	-------------------------	-------------------------

P	STEEL	Vc = m/min	Vc = m/min	Vc = m/min		
1.1	unalloyed	<500	250	260	280	1
1.2-1.5	unalloyed	<1100	210	220	240	0,9
2.1-2.2	low-alloyed	<950	190	200	220	0,9
2.3-2.4	low-alloyed	<1300	150	160	180	0,8
3.1-3.2	high-alloyed	<1100	180	190	210	0,8
3.3	high-alloyed	<1400	140	150	170	0,7

K	CASTINGS	Vc = m/min	Vc = m/min	Vc = m/min		
1.1-1.2	Grey cast iron	<1000	260	270	290	0,9
2.1-2.2	Modular cast iron	<850	210	220	240	0,8
3.1-3.2	Malleable cast iron	<800	170	180	200	0,8

M	STAINLESS STEEL	Vc = m/min	Vc = m/min	Vc = m/min		
1.1	ferritic/martensitic	<850	75	80	90	1
2.1	austenitic	<650	65	70	80	0,9
2.2	austenitic	<750	55	60	70	0,8
3.1	DUPLEX STEEL super austenitic	<1100				

NOTIZ | Die in Türkis markierten Werte sind Nebenanwendungen!
 Alle fz/a Werte in der Tabelle für Materialgruppe 1.1, Faktoren für die anderen Gruppen beachten!
 Die angegebenen Werte stellen Startwerte dar.
 Je nach Material kann es nötig sein, den Vc oder Fz-Wert zu verändern.

Material P 1.1

D1 Ø	Roughing			Semi Finishing			Finishing		
	fz (mm/Z)	ae 0,3xD (mm)	ap 0,3xD (mm)	fz (mm/Z)	ae 0,1xD (mm)	ap 0,1xD (mm)	fz (mm/Z)	ae 0,05xD (mm)	ap 0,05xD (mm)
3	0,023	0,9	0,9	0,040	0,3	0,3	0,035	0,15	0,15
4	0,029	1,2	1,2	0,052	0,4	0,4	0,045	0,2	0,2
5	0,033	1,5	1,5	0,058	0,5	0,5	0,05	0,25	0,25
6	0,039	1,8	1,8	0,069	0,6	0,6	0,06	0,3	0,3
8	0,049	2,4	2,4	0,086	0,8	0,8	0,075	0,4	0,4
10	0,059	3	3	0,104	1	1	0,09	0,5	0,5
12	0,065	3,6	3,6	0,115	1,2	1,2	0,1	0,6	0,6
16	0,091	4,8	4,8	0,161	1,6	1,6	0,14	0,8	0,8

LEGENDE

ANWENDUNGEN

Abzeilen	Besäumen	Entgraten	Gravieren
Viertelkreisfräsen	Vollnut	Vorwärts-Rückwärtsentgraten	

KÜHLUNGEN

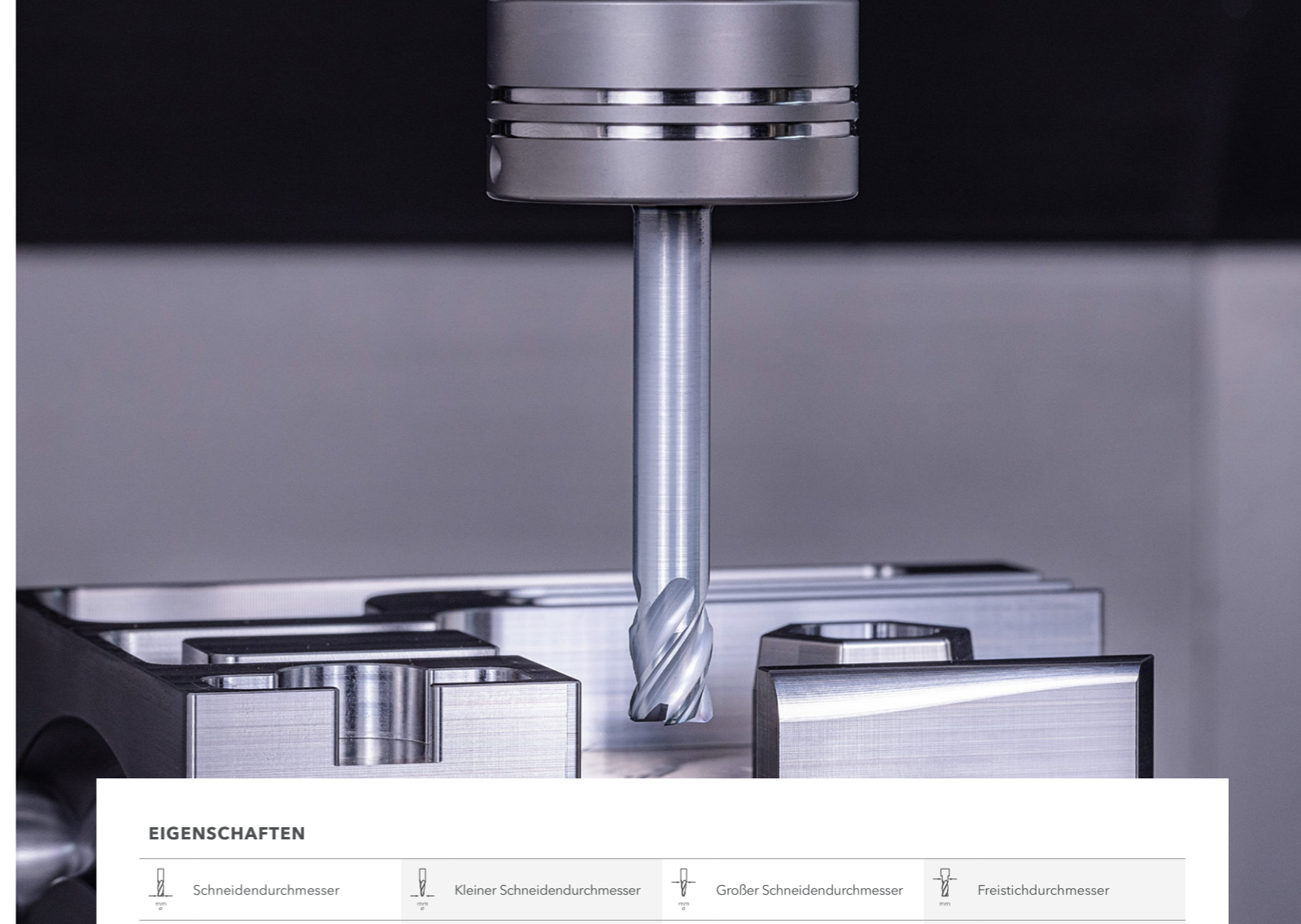
Luftgekühlt	Trocken	Öl	Kühlschmierstoff (KSS)
Minimalmengenschmierung (MMS)			

EIGENSCHAFTEN

2xD	3xD	4xD	5xD
Zentrumschneidend	Nicht Zentrumschneidend	Ohne Weldon	Mit Weldon
Kühlkanalsystem	Dynamische Drallsteigung	Spanbrecher	Ungleiche Zahnteilung
Wellenschliff	Zustellung helikal	Zustellrichtungen x,y	Zustellrichtungen x, y, z
Zustellrichtungen x, y, (z)	Eckenradius	Eckfase	Scharfkantig

STRATEGIE

Extended Trochoidal Cutting	High Performance Cutting	High Speed Cutting	Multi Task Cutting
Universal Machining			



EIGENSCHAFTEN

Schneidendurchmesser	Kleiner Schneidendurchmesser	Großer Schneidendurchmesser	Freistichdurchmesser
Schneidenlänge	Gesamtfasenlänge	Freistichlänge	Gesamtlänge
Schaftdurchmesser	Schneidenanzahl	Eckradius	Eckfase
Programmierradius	Maximale Schnitttiefe	Spiralwinkel	Winkel Alpha

ANWENDUNGSTABELLE

Bei den angegebenen Werten der Anwendungstabelle handelt es sich lediglich um Richtwerte. Diese sind stark abhängig von der individuellen Anwendungssituation und darauf abzustimmen.

ABBILDUNGEN

Alle abgebildeten technischen Zeichnungen und Fotografien sind beispielhaft. Abweichungen zum Originalprodukt bei Farbe und Abmessungen sind möglich.

P 1.1 STEEL | unalloyed <500 N/mm²

Materialnumber	Germany DIN	Europe EN	France AFNOR	Great Britain BS	Italy UNI	Sweden SIS	Spain UNE	Japan JIS	USA AISI
1.0498	ST42.8							STPT 42	
1.0044	ST442		E28-2	4360-43 B	Fe 430 BFN	1412	AE 275-B	SM 41 B	570 Gr. 40
1.0420	GS38	GE 200	230-400M			1306			
1.0446	GS45	GE 230	E23-45M	A1		1305	F.221	SC 450	
1.0136	St42-3								
1.0254	St37.0	P235T1						STPG 38	
1.1120	GS20Mn5							SMnC 420	
1.1121	Ck10	2 C 10	XC 10	040 A 10	C 10	1265	C 10 k	S 10 C	1010
1.1131	GS15Mn5								
1.1151	Ck22	2 C 22	XC 25	050 A 20	C 20		C 25 k	S 22 C	1023
1.5523	19MnB4			170 H 20			20 Mn B 4 DF	SWRCHB	
1.8961	WTS373				Fe 360 D FF			SMA 50 A	
1.0035	ST33		A 33		FE 320			SS 330	
1.0037	ST37-2							STKR 400	
1.0710	15S10								
1.0715	9SMn28	11 SMn 28	S 250	230 M 07	CF 9 SMn 28	1912	11 SMn 28	SUM 22	1213
1.0718	9SMnPb28	11 SMnPb28	S 250 Pb		CF 9SMnPb 28	1914	11 SMnPb 28	SUM 22 L	12 L 13
1.0721	10S20	10 S 20	10 F 1	210 M 15	CF 10 S 20		10 S 20		1108
1.0722	10SPb20	10 SPb 20	10 Pb F 2		CF 10 SPb 20		10 SPb 20		11 L 08
1.0736	9SMn36		S300	240 M 07	CF 9 SMn 36		12 SMn 35	SUM 25	1215
1.0737	9SMnPb36		S 300 Pb		CF 9 SMnPb 36	1926	12 SMnPb 35		12 L 14

P 1.2 STEEL | unalloyed <700 N/mm²

Materialnumber	Germany DIN	Europe EN	France AFNOR	Great Britain BS	Italy UNI	Sweden SIS	Spain UNE	Japan JIS	USA AISI
1.0553	S244J0	S355J0	E 36-3	En 50 C	Fe 510 C FN			SM 520 M	S355J0
1.0581	ST52.4							STS 49	
1.1140	C15R	C15R	C15R	C15R			C 16 k-1		
1.1141	Ck15	2 C 15	XC 15	080 M 15	C 15	1370	C 16 k	S 15 C	1015
1.1190	S355G15								
1.0116	ST373		E 24-3	4360-40 C	Fe 37-3	1312	A 360 C		A 570 Gr. 36
1.0144	ST443		E 28-3	4360-43 C	Fe 430 D FF	1414	AE 275-D	SM 41 B	A 573 Gr. 70
1.0401	C15		CC12	080 M 15	C 15	1350	F.111	S 15 C	1015
1.0402	C22	1 C 22	CC 22	070 M 20	C 22		C 22 k	SFVC 1	
1.0406	C25	1 C 25	CC 25	070 M 26	C 25		C 25 k	S 22 C	1025
1.0461	STE255								
1.0482	19Mn5		A 52 CP	224-460				SG 37	
1.0486	STE285				FE E 285 KG		AE 285 KG	SM 41 A	
1.0501	C35	1 C 35	CC 35	060 A 35	C 35	1550	F.113	S 35 C	1035
1.0503	C45	1 C 45	CC 45	080 M 46	C 45	1650	C 45 k	S 45 C	1045
1.0505	STE315							SM 50 A	
1.0511	C40	1 C 40		080 M 40			F.114.A	S 40 C	1040
1.0528	C30	1 C 30	CC 32	080 M 30	C30			SUP 7	1030
1.0540	C50	1 C 50		080 M 50		1674		S 50 C	1050
1.0552	GS52	GE 260							
1.0558	GS60	GE 300	320-560M	A3	C 45	1606			
1.0562	STE355		E 355 R/FP		Fe E 355 KG	2132	AE 355 KG	SM 50 YB	A 633 Gr. C
1.0711	9S20			220 M 07	CF 9 S 22			G 11120	1212
1.0970	38Si7		41 S 7						
1.1106	ESTE355			P 355 NL 2				STK 500	
1.1127	36Mn6			212 M 36				SMn 443	1141
1.1133	20Mn5			120 M 19	G 22 Mn3		20 Mn 6	SMn 420	1022
1.1169	20Mn6								
1.1520	C70W1				C 70 KU				
1.5637	10Ni14			503	18 Ni 14 KT				A 350-LF 5
1.8962	9CrNiCuP324			WR 50 A				SPA-H	
1.0726	35S20	35 S 20	35 MF 4	212 M 36		1957	F.210G		1140
1.0760	38SMn28	38SMn28	38SMn28	38SMn28				38SMn28	
1.1158	Ck25	2 C 25	XC 25	070 M 26	C 25		C 25 k	S 25 C	1025
1.1178	Ck30	2 C 30	XC 32	080 M 30	C30			S 30 C	1030
1.1181	Ck35	2 C 35	XC 38 H1	080 M 36	C35	1572	C 35 k	S 35 C	1034
1.1183	Cf35		XC 38 TS	060 A 35	C35	1572		S 35 C	1035
1.1191	Ck45	2 C 45	XC 42	080 M 46	C40		C45 k	S 45 C	1045
1.1206	Ck50	2 C 50		080 M 50	C50	1674		S 50 C	1050
1.1730	C45W	C 45 U	Y3 42						
1.5423	16Mo5			1503-245-420	16 Mo 5		16 Mo 5	SBC 690	4520

P 1.3 STEEL | unalloyed <850 N/mm²

Materialnumber	Germany DIN	Europe EN	France AFNOR	Great Britain BS	Italy UNI	Sweden SIS	Spain UNE	Japan JIS	USA AISI
1.1165	GS30Mn5		35 M 5	120 M 36		1330	30 Mn 5	SMn 433 H	1330
1.1525	C80W1	C 80 U	Y1 90		C 80 KU	1880	F.513		W 108
1.1545	C105W1	C 105 U	Y1 105	BW 1A	C 100 KU	1880	F.515		W 110
1.1620	C70W2	C 70 U							
1.1625	C80W2		Y1 80	BW 1B	C 80 KU		C 80	SKC 3	W 1
1.1645	C105W2						C 102	SK 3	
1.1663	C125W	C 120 U	Y2 120		C 120 KU		C 120	SK 2	W 112
1.1673	C135W		Y2 140		C 140 KU			SK 1	
1.1740	C60W		Y3 55					SK 7	
1.1820	C55W								
1.1830	C85W	C 90 U	Y3 90					SK 5	1084
1.1744	C67W		Y1 70				F.512		A-6
1.1750	C75W			BW 1A					W 1
1.5404	21MoV53								
1.5406	17MoV84								
1.5633	24Ni8	G 9 Ni 10	22 N 8		G 9 Ni 10			SCPL 21	
1.6311	20MnMoNi45	20 MnMoNi 4 5						SQV 2 B	
1.7242	16CrMo4	18 CrMo 4	15 CD 3.5		18 CrMo 4		18 CrMo 4	SCM 418 H	
1.7258	24CrMo4							SCM 822 H	
1.7259	26CrMo7								
1.7273	24CrMo10								
1.7337	16CrMo44				A18 CrMo 4 5 KW				A 387 Gr. 12 Cl. 2
1.7350	22CrMo44								
1.7362	12CrMo195	X 12 CrMo 5	Z 10 CD 5.05	3606-625	16 CrMo 20 5			SCMV 6	
1.7709	21CrMoV57	21 CrMoV 5 7	20 CDV 5.07						
1.7766	17CrMoV10								
1.7779	20CrMoV135								

P 1.4 STEEL | unalloyed <950 N/mm²

Materialnumber	Germany DIN	Europe EN	France AFNOR	Great Britain BS	Italy UNI	Sweden SIS	Spain UNE	Japan JIS	USA AISI
1.0062	ST601								
1.0532	ST522	S 390 G 1 S							
1.0535	C55	1 C 55	C 55	070 M 55	C 55	1655		C 55	1055
1.0570	ST523	S 355 J2 F3	E 36-3	4360-50 B	Fe 510 B	2132	A 510 C	SM 50 YB	
1.0728	60S20	60 S 20	60 MF 4						1151
1.1203	Ck55	2 C 55	XC 55 H1	070 M 55	C 55	1655	C 55 k	S 55 C	1055
1.7276	10CrMo11		12 CD 10						
1.7281	16CrMo93		20 CD 8						

P 1.5 STEEL | unalloyed <1100 N/mm²

Materialnumber	Germany DIN	Europe EN	France AFNOR	Great Britain BS	Italy UNI	Sweden SIS	Spain UNE	Japan JIS	USA AISI
1.0070	ST702		A 70-2		Fe 70-2		A 690-2		
1.0601	C60	1 C 60	AF 70 C 55	080 A 62	C 60			S 60 C-CSP	1060
1.1221	Ck60	2 C 60	XC 60	060 A 62	C 60	1678		S 58 C	1060
1.1223	Cm60	3 C 60	C 60 R	080 A 67	C 60 R				
1.0603	C67W								

P 2.1 STEEL | low alloyed <750 N/mm²

Materialnumber	Germany DIN	Europe EN	France AFNOR	Great Britain BS	Italy UNI	Sweden SIS	Spain UNE	Japan JIS	USA AISI
1.0961	60SiCr7	60 SiCr 8	60 SC 7	250 A 61	60 SiCr 8		60 SiCr 8	SUP 7	9262
1.2101	62SiMnCr4								
1.2162	21MnCr5	21 MnCr 5	20 NC 5					SCR 420 H	
1.2208	31CrV3								
1.2210	115CrV3	107 CrV 3 KU	100 C 3		107 CrV 3 KU		F.520.L		L2
1.2235	80CrV2						F.520.J		
1.2241	51CrV4	51 CRMnV 4			51 CrMnV 4 KU				56
1.2307	29CrMoV9								
1.2323	48CrMoV67		45 CDV 6						
1.2382	GX155CrVMo121								
1.2414	120W4						F.532		
1.2542	45WCrV7	45 WCrV 8		BS 1	45 WCrV 8 KU	2710	45 WCrSi 8		S1
1.2552	80WCrV8						60 WCrSi 8		
1.2726	26NiCrMoV5								
1.2737	28NiCrV5								
1.2738	40CrMnNiMo864	40CrMnNiMo8-6-4							
1.2826	60MnSi4		60 MSC 4						
1.2838	145V33								
1.2842	90MnCrV8	90 MnV 8	90 MV 8	BO 2	90 MnVCr 8 KU				0 2
1.5752	14NiCr14	13 NiCr 12	16 NC 12	655 M 13	16 NiCr 11			SNC 815 H	E3310
1.5919	15CrNi6	14 CrNi 6	16 NC 6	S 107	16 CrNi 4			SNCM 420	
1.7003	38Cr2	38 Cr 2 KD	38 C 2	120 M 36	38 Cr 3		38 Cr 3	SMn 438	50 B40
1.7012	13Cr2								
1.7045	42Cr4	40 NiCrMo 3	42 C 4 TS	530 A 40	41 Cr 4	2245	42 Cr 4	SCr 440	5140
1.7103	67SiCr5	67 SiCr 5			67 SiCr 5				
1.7131	16MnCr5	16 MnCr 5 KD	16 MC 5	527 M 17	16 MnCr 5	2173	16 MnCr 5	SCR 415	5115
1.7271	23CrMoB33								
1.7715	14MoV63	14 MoV 6-3		1503-660-440			13 MoCrV 6		
1.8907	STE500							SM 58	
1.8911	ESTE380								

P 2.2 STEEL | low alloyed <950 N/mm²

Materialnumber	Germany DIN	Europe EN	France AFNOR	Great Britain BS	Italy UNI	Sweden SIS	Spain UNE	Japan JIS	USA AISI
1.0902	46Si7		45 S7				46 Si 7		
1.0906	65Si7			250 A 61					
1.0985	OSTE500N								
1.1157	40Mn4		35 M 5	150 M 36					1039
1.1167	36Mn5		40 M 5	150 M 36		2120	36 Mn 5		1335
1.1170	28Mn6	28 Mn 6	35 M 5	150 M 17	C 28 Mn		36 Mn 6	SCMn 1	1330
1.1199	49MnV53			280 M 01					
1.2002	125Cr1		Y2 120 C						
1.2003	75Cr1		35 M 5	150 M 36					
1.2004	85Cr1		Y1 100 C 2						
1.2008	140Cr3		Y2 140 C					SKS 8	
1.2056	90Cr3								
1.2057	105Cr4						F.120.J	SKC 11	
1.2108	90CrSi5	P 280 GH			C 100 KU	2092		SFVC 2A	
1.2109	125CrSi5								
1.2127	105MnCr4				100 CrMn 4 KU			SUJ 3	
1.2206	140CrV1		130 C 3						0 6
1.2242	59CrV4								
1.2243	61CrSiV5								
1.2249	45SiCrV6								
1.2303	100CrMo5						F.520.F		L 7
1.2312	40CrMnMoS86		40 CMD 8						
1.2519	110WCrV5						102 WCrV 5		
1.2562	142WV13								
1.2740	28NiCrMoV10								
1.2743	60NiCrMoV124								

P 2.2 STEEL | low alloyed <950 N/mm²

Materialnumber	Germany DIN	Europe EN	France AFNOR	Great Britain BS	Italy UNI	Sweden SIS	Spain UNE	Japan JIS	USA AISI
1.2747	28NiMo17								
1.2766	35NiCrMo16								
1.2851	34CrAl6								
1.3501	100Cr2		100 C 2						E 50100
1.3503	105Cr4								E51100
1.3505	100Cr6	100 Cr 6	100 C 6	535 A 99	100 Cr 6	2258	100 Cr 6	SUJ 2	E52100
1.3520	100CrMn6	100 Cr Mn 6	100 CM 6				100 CrMn 6		

P 2.3 STEEL | low alloyed <1100 N/mm²

Materialnumber	Germany DIN	Europe EN	France AFNOR	Great Britain BS	Italy UNI	Sweden SIS	Spain UNE	Japan JIS	USA AISI
1.2419	105WCr6	105 WCr 5	105 WC 13		107 Wcr 5 KU	2140	105 WCr 5	SKS 31	
1.2511	80WCrV3								
1.2515	100WV4							SKS 21	
1.3561	44Cr2	46 Cr 1 KD	44 Cr 2						5046
1.3563	43CrMo4		43 CrMo 4						4142
1.3565	48CrMo4								
1.5023	38Si7								
1.5025	51Si7	50 Si 7			48 Si 7	2090			9259 H
1.5029	71Si7								
1.5085	51Mn7								
1.5094	38MnS6	38 MnS 6							
1.5131	50MnSi4								
1.5141	53MnSi4								
1.5142	60MnSi5								
1.5213	15MnV5								
1.5217	20MnV6								
1.5223	42MnV7								
1.5225	51MnV7								
1.5231	38MnSiV55								
1.5232	27MnSiV56								
1.5233	44MnSiV56								
1.5403	17MnMoV64			1501-261				SBV 3	
1.5526	30MnB4								
1.5710	36NiCr6		30 NC 6	640 A 35				SNC 236	3135
1.5736	36NiCr10		30 NC 11		35 NiCr 9			SNC 631 H	3435
1.5755	31NiCr14		18 NC 13	653 M 31				SNC 836	
1.6225	11NiMn54								
1.6310	20MnMoNi55		18 MND 5						
1.6368	15NiCuMoNb5			3604-591				SBV 2	
1.6511	36CrNiMo4	36 CrNiMo 4	40 NCD 3	816 M 40	38 NiCrMo 4 KB		35 NiCrMo 4		9840
1.6582	34CrNiMo6	34 CrNiMo 6	35 NCD 6	817 M 40	35 NiCrMo 6 KB	2541	40 NiCrMo 7	SNCM 447	4340
1.6946	30CrMoNiV511								
1.6948	26NiCrMoV115								
1.6971	79Ni1								
1.6972	83Ni1								
1.7038	37CrS4	37 CrS 4						SUP 11	50 B50 H
1.7214	25CrMo4				25 CrMo 4 F				
1.7389	GX12CrMo101								
1.7561	42CrV6								
1.7701	51CrMoV4		51 CDV 4				51 CrMoV 4		
1.7707	30CrMoV9								
1.7711	40CrMoV47	40 CrMoV 4 6	42 CDV 4	1506-670-860				SNB 21-1-5	
1.7725	GS30CrMoV64								
1.7733	24CrMoV55		20 CDV 6				24 CrMoV 5 5		
1.7735	14CrMoV69								
1.7741	42CrMoV73								

P 2.3 STEEL | low alloyed <1100 N/mm²

Materialnumber	Germany DIN	Europe EN	France AFNOR	Great Britain BS	Italy UNI	Sweden SIS	Spain UNE	Japan JIS	USA AISI
1.7755	GS45CrMoV104								
1.7756	GS36CrMoV104	G 36 CrMoV 10 4							
1.8070	21CrMoV511				21 CrMoV 5 11				
1.8159	50CrV4	51 CrV 4	50 CV 4	735 A 50	50 CrV 4	2230	51 CrV 4	SUP 10	6150
1.8212	21CrVMoW12								
1.8521	15CrMoV59								
1.8509	41CrAlMo7	41 CrAlMo 7	40 CAD 6. 12	905 M 39	41 CrAlMo 7	2940	41 CrAlMo 7	SACM 645	E 71400
1.8515	31CrMo12	31 CrMo 12	30 CD 12	722 M 24	31 CrMo 12	2240	31 CrMo 12		
1.8523	39CrMoV139	39 CrMoV 13 9		897 M 39	36 CrMoV 10				
1.8550	34CrAlNi7	34 CrAlMo 5							
1.8827	S460M	S 460 M	E 460	S 460 M	S460M		S460M		

P 2.4 STEEL | low alloyed <1300 N/mm²

Materialnumber	Germany DIN	Europe EN	France AFNOR	Great Britain BS	Italy UNI	Sweden SIS	Spain UNE	Japan JIS	USA AISI
1.1273	90Mn4			060 A 96				SUP 4	1090
1.2311	40CrMnMo7			BP 20	35 CrMo 8 KU				P 20
1.2710	45NiCr6								
1.2762	75CrMoNiW67								
1.5864	35NiCr18								
1.6587	17CrNiMo6	17 CrNiMo 7	18 NCD 6	820 A 16	18 NiCrMo 7	2523	14 NiCrMo 13	SNCM 815	
1.7222	42CrMoPb4								
1.7225	42CrMo4.M45	42 CrMo 4	42 CD 4	708 A 42	42 CrMo 4	2244		SCM 440 H	4140
1.7227	42CrMoS4	42 CrMoS 4	42 CD	708 H 42	42 CrMoS 4	2244	40 CrMo 4		
1.7238	49CrMo4								

P 3.1 STEEL | high alloyed <800 N/mm²

Materialnumber	Germany DIN	Europe EN	France AFNOR	Great Britain BS	Italy UNI	Sweden SIS	Spain UNE	Japan JIS	USA AISI
1.2362	X63CrMoV51								
1.2363	X100CrMoV51	X 100 CrMoV 5 1	Z 100 CDV 5	BA 2	X 100 CrMoV 5 1 KU	2260	X 100 CrMoV 5	SKD 12	A 2
1.2367	X38CrMoV53		Z 38 CDV 5 3						
1.2376	X96CrMoV12								
1.2379	X155CrVMo121	X 153 CrMoV 12	Z 160 CDV 12	BD 2	X 155 CrVMo 12 1 KU	2310		SKD 11	D 2
1.2453	X130W5								
1.2564	X30WCrV41	30 WCrV 15 1					F.527		
1.2567	X30WCrV53	X 30 WCrV 5 3	Z 32 WCV 5		X 30 WCrV 5 3 KU			SKD 4	
1.2606	X37CrMoW51		Z 35 CWDV 5	BH 12	X 35 CrMoW 05 KU		F.537	SKD 62	H 12
1.2631	X50CrMoW911								
1.2786	X13NiCrSi3615	X 13 CrNiSi 36 15	Z 35 NCS 37-18						
1.2889	X45CoCrMoV553								

P 3.2 STEEL | high alloyed <1100 N/mm²

Materialnumber	Germany DIN	Europe EN	France AFNOR	Great Britain BS	Italy UNI	Sweden SIS	Spain UNE	Japan JIS	USA AISI
1.2083	X42Cr13	X 42 Cr 13	Z 40 C 14		X 41 Cr 13 KU	2314		SUS 420 J2	420
1.2316	X36CrMo17	X 36 CrMo 17	X38CrMo 16 1		X 38 CrMo 16 1 KU		X 38 CrMo 16		D-4
1.2343	X38CrMoVH1	X 38 CrMoV 5 1	Z 38 CDV 5	BH 11	X 37 CrMoV 5 1 KU		X 37 CrMoV 5	SKD 6	H 11
1.2344	X40CrMoV51	X 40 CrMoV 5 1	Z 40 CDV 5	BH 13	X 40 CrMoV 5 1 1 KU 2242		X 40 CrMoV 5	SKD 61	H 13
1.2436	X210CrW12	X 210 CrW 12	Z 210 CW 1 2		X 215 CrW 12 1 KU	2312	X 210 CrW 12	SKD 2	
1.2581	X30WCrV93	X 30 WCrV 9 3	Z 30 WCV 9	BH 21	X 30 WCrV 9 3 KU		X 30 WCrV 9	SKD 5	H 21
1.2601	X165CrMoV12	X 165 CrMoV 12			X 165 CrMoW 12 KU	2310	X 160 CrMoV 12		
1.2622	X60WCrMoV94								
1.2678	X45CrCoVW555								H 19
1.2731	X50NiCrWV1313								
1.2764	X19NiCrMo4								
1.2767	X45NiCrMo4	40 NiCrMo 4	Y 35 NCD 16		42 NiCrMo 15 7 KU				A 9
1.2779	X6NiCrTi2615			S 66286					660
1.2787	X23CrNi17	HS 6-5-2	Z 85 WDCV 06 05 04 02	BM 2	HS 6 5 2 2	2722		SKH 9	
1.3302	S1214	HS 12 1 4			X 150 WW 1305 KU				A 7
1.3318	S1212	HS 02.01.12							
1.3401	X120Mn12	X 120 Mn 12	Z 120 M 12	BW 10	X G 120 Mn 12	2183	AM-X 120 Mn 12	SCMnH 1	A 128
1.3543	X102CrMo17	X 102 CrMo 17	X100CrMo17		X 105 CrMo 17		X 100 CrMo 17		
1.3549	X89CrMoV81								
1.3551	80MoCrV4216		80 DCV 40	T 11350	X 80 MoCrV 4 4		80 MoCrV 40-16		M 50

P 3.3 STEEL | high alloyed <1400 N/mm²

Materialnumber	Germany DIN	Europe EN	France AFNOR	Great Britain BS	Italy UNI	Sweden SIS	Spain UNE	Japan JIS	USA AISI
1.2709	X3NiCoMoTi1895								
1.2790	725NiCrMoV54								
1.2888	X20CoCrWMo109								
1.3202	S12145	HS12-1-5-5		BT 15	HS 12-1-5-5		12-1-5-5		T 15
1.3207	S104310	HS10-4-3-10	Z130WKCDV10-10-04-04	BT 42	HS 10-4-3-10		10-4-3-10	SKH 57	M 44
1.3243	S6525	HS6-5-2-5	KCV 06-05-04-02		HS 6-5-2-5	2723	6-5-2-5	SKH 55	M 35
1.3246	S7425	HS1-8-1	Z110 WKCDV 07-05-04	T 11341	HS 7-4-2-5		7-4-2-5		M 41
1.3247	S21018	HS2-9-1-8	Z110 DKCWV 09-08-04	BM 42	HS 2-9-1-8		2-10-1-8		M 42
1.3249	S2928			BM 34			2-9-2-8		
1.3255	S18125	HS18-1-1-4	Z80 WKCV 18-05-04-01	BT 4	HS 18-1-1-5		18-1-1-5	SKH 3	T 4
1.3257	S181215								
1.3265	S181210	HS18-0-1-10		BT 5	HS 18-0-1-10		18-0-2-10	SKH 4A	T 5
1.3342	SC652	HS6-5-2	Z90 WDCV 06-05-04-02		HSC 6-5-3				M 3
1.3343	S652	HS6-5-3	Z85 WDCV 06-05-04-02	BM 2	HS 6-5-2	2722	6-5-2	SKH 51	M2
1.3344	S653		Z120 WDCV 06-05-04-03				6-5-3	SKH 52	M 3 Cl.2
1.3346	S291	HS1-8-1	Z85 DCWV 08-04-02-01	BM 1	HS 1-8-1				M1
1.3348	S292	HS2-9-2	Z100 DCWV 09-04-02-02		HS 2-9-2	2782	2-9-2		M 7
1.3355	S1801	HS18-0-1	Z80 WCV 18-04-01	BT 1	HS 18-0-1		18-0-1	SKH 2	T 1

K 1.1 GREY CAST IRON <600 N/mm² (180 HB)

Materialnumber	Germany DIN	Europe EN	France AFNOR	Great Britain BS	Italy UNI	Sweden SIS	Spain UNE	Japan JIS	USA AISI
0.6010	GG10	GJL-100	FGL 100	Grade 100	G 10	0110-00	FG 10	FC 100	A48-20 B
0.6012	GG150 HB	GJL-HB 170							
0.6015	GG15	GJL-150	FGL 150	Grade 150	G 15	0115-00	FG 15	FC 150	A48-25 B
0.6017	GG170 HB	GJL-HB 205							

K 1.2 GREY CAST IRON <1000 N/mm² (300 HB)

Materialnumber	Germany DIN	Europe EN	France AFNOR	Great Britain BS	Italy UNI	Sweden SIS	Spain UNE	Japan JIS	USA AISI
0.6020	GG20	GJL-200	FGL 200	Grade 220	G 20	0120-00	FG 20	FC 200	A48-30 B
0.6022	GG190 HB	GJL-HB 230							
0.6025	GG25	GJL-250	FGL 250	Grade 260	G 25	0125-00	FG 25	FC 250	A48-40 B
0.6027	GG220 HB	GJL-HB 250	FGL 250						
0.6030	GG30	GJL-300	FGL 300	Grade 300	G 30	0130-00	FG 30	FC 300	A48-45 B
0.6032	GG240 HB	GJL-HB 275							
0.6035	GG35	GJL-350	FGL 350	Grade 350	G 35	0135-00	FG 35	FC 350	A48-50 B
0.6037	GG260 HB	GJL-HB 275							
0.6040	GG40	GJL-400	FGL 400	Grade 400		0140-00			A48-60 B

K 2.1 CASTINGS | MODULAR CAST IRON <650 N/mm² (200 HB)

Materialnumber	Germany DIN	Europe EN	France AFNOR	Great Britain BS	Italy UNI	Sweden SIS	Spain UNE	Japan JIS	USA AISI
0.7033	GGG353					0717-15			
0.7040	GGG40	GJS-400-15	FGS 400-12	FGS 420/12	GS 400-12	0717-02		FCD 400	60-40-18
0.7043	GGG403	GJS-400-18	FGS 370-17	FGS 370/17	GSO 42/15	0717-15		FCD 370	
0.7050	GGG50	GJS-500-7	FGS 500-7	FGS 500/7	GS 500/7	0727-02		FCD 500	65-45-12

K 2.2 CASTINGS | MODULAR CAST IRON <850 N/mm² (250 HB)

Materialnumber	Germany DIN	Europe EN	France AFNOR	Great Britain BS	Italy UNI	Sweden SIS	Spain UNE	Japan JIS	USA AISI
0.7060	GGG60	GJS-600-3	FGS 600-3	SNG 600/3	GS 600/3	0732-03		FCD 600	80-55-06
0.7070	GGG70	GJS-700-2	FGS 700-2	SNG 700/2	GS 700-2	0737-01		FCD 700	100-70-03
0.7080	GGG80	GJS-800-2	FGS 800-2	SNG 800/2	GS 800-2			FCD 800	

K 3.1 CASTINGS | MALLEABLE CAST IRON <440 N/mm² (130 HB)

Materialnumber	Germany DIN	Europe EN	France AFNOR	Great Britain BS	Italy UNI	Sweden SIS	Spain UNE	Japan JIS	USA AISI
0.8038	GTWS3818	GJMW-360-12	MB 300-12	W 38-12	W38-12	5922			
0.8040	GTW4005	GJMW-400-5	MB 400-5	W 40-05	GMB 40			FCMW 370	
0.8045	GTW4507	GJMW-450-7	MB 450-7	W 40-07	GMB 45			FCMWP 440	
0.8055	GTW55				GMB 55				
0.8065	GTW65				GMB 65				
0.8135	GTS3510	GJMB-350-10	MN 350-10	B 340/12		0815		FCMP 330	32510
0.8145	GTS4506	GJMB-450-6	MP 45-06	P 440/7		0852		FCMP 440 c3	40010

K 3.2 CASTINGS | MALLEABLE CAST IRON <800 N/mm² (230 HB)

Materialnumber	Germany DIN	Europe EN	France AFNOR	Great Britain BS	Italy UNI	Sweden SIS	Spain UNE	Japan JIS	USA AISI
0.8035	GTW3504	GJMW-350-4						FCMW 330 c1	
0.8155	GTS5504	GJMB-550-4	MP 50-5	P 510/4		0854		FCMP 490	50005
0.8165	GTS6502	GJMB-650-2	MP 60-3	P 570/3		0858		FCMP 540	70003
0.8170	GTS7002	GJMB-700-2	Mn 700-2	P 690/2	GMN 70	0862		FCMP 690	90001

M 1.1 STAINLESS STEEL | ferritic/martensitic <850 N/mm²

Materialnumber	Germany DIN	Europe EN	France AFNOR	Great Britain BS	Italy UNI	Sweden SIS	Spain UNE	Japan JIS	USA AISI
1.4000	X6Cr13	X 6 Cr 13	Z 6 C 13	403 S 17	X 6 Cr 13	2301	X 6 Cr 13	SUS 403	403
1.4002	X6CrAl13	X 6 CrAl 13	Z 6 CA 13	405 S 17	X 6 CrAl 13	2302	X 6 CrAl 13	SUS 405	405
1.4003	X2CrNi12	X2C-Ni12	CLC 4003		F 12N				
1.4005	X12CrS13	X 12 CrS 13	Z 12 CF 13	416 S 21	X 12 CrS 13	2380	X12 CrS 13	SUS 416	416
1.4006	X10Cr13	X 12 Cr 13 KD	Z 12 C 13	410 S 21	X 12 Cr 13	2302	X 12 Cr 13	SUS 410	410
1.4008	GX8CrNi13	GX 7 CrNiMo 12 1	Z 12 CN 13 M	410 C 21	GX 12 Cr 13			SCS 1	414
1.4016	X6Cr17	X 8 Cr 17	Z 8 C 17	430 S 15	X 8 Cr 17 KD	2320	X 8 Cr 17	SUS 430	430
1.4017	X6CrNi171	X 6 CrNi 17 1	F 17 N		X 6 CrNi 17 1				
1.4021	X20Cr13	X 20 Cr 13	Z 20 C 13	420 S 37	X 20 Cr 13	2303	X 20 Cr 13	SUS 420 J1	420
1.4024	X15Cr13	X 15 Cr 13	Z 12 C 13 M	420 S 29	X 12 Cr 13			SUS 410 J1	
1.4027	GX20Cr14		Z 20 C 13 M	420 C 29				SCS 2	
1.4028	X30Cr13	X 30 Cr 13	Z 30 Cr 13	420 S 45	X 30 Cr 13	2304	X 30 Cr 13	SUS 420 J2	420
1.4031	X40Cr13	X 40 Cr 13	Z 40 C 14		X 40 Cr 14	2304	X 40 Cr 13	SUS 420	420
1.4034	X45Cr13	X 45 Cr 13	Z 40 C 14	420 S 45	X 40 Cr 14		X 46 Cr 13		420
1.4057	X19CrNi172	X 19 CrNi 17 2	Z 15 CN 16.02	431 S 29	X 16 CrNi 16	2321	X 15 CrNi 16	SUS 431	431
1.4059	GX22CrNi17		Z 20 CN 17.2 M	ANC 2					
1.4085	GX70Cr29								
1.4086	GX120Cr29			425 C 11					
1.4104	X12CrMoS17	X 14 CrMoS 17	Z 10 CF 17	441 S 29	X 10 CrS 17	2383	X 10 CrS 17	SUS 430 F	430 F
1.4105	X4CrMoS18	X 6 CRMoS 17	Z 6 CDF 18-02					SUS 430 F	430
1.4106	X10CrMo13								
1.4107	GX8CrNi12	GX 8 CrNi 12	GX 8 CrNi 12		GX 8 CrNi 12				
1.4108	X100CrMo13								
1.4109	X65CrMo14	X 70 CrMo 15	Z 70 CD 14					SUS 440 A	440 A
1.4110	X55CrMo14		Z 50 CD 13						
1.4111	X110CrMoV15		Z 4 CN b 17		X 6 CrNb 17			SUS 430 LX	
1.4112	X90CrMoV18	X 90 CrMoV 18	Z 3 CT 1 2	409 S 1 9	X 6 Cr Ti 1 2			SUS 440 B	440 B
1.4113	X6CrMo171	X 8 CrMo 17	Z 8 CD 17.02	434 S 17	X 8 CrMO 17	2325		SUS 434	434
1.4115	X20CrMo171								
1.4116	X45CrMoV15	X 50 CrMoV 15	Z 50 CD 15		X50 CrMoV 15		X 46 CrMo 16		
1.4117	X38CrMoV15								
1.4119	X15CrMo13								
1.4120	X20CrMo13		Z 20 CD 14						
1.4122	X35CrMo17	X 39 CrMo 17 1	X39CrMo17-1		X 35 CrMo 17				
1.4123	X15TN								
1.4125	X105CrMo17	X 105 CrMo 17	Z 100 CD 17		X 105 CrMo 17			SUS 440 C	440 C
1.4136	GX70CrMo292		Z 60 CD 29.2 M						
1.4138	GX120CrMo292								
1.4313	X5CrNi134	X 3 CrNiMo 13 4	Z 4 CDN 13.4	425 C 11	X 3 CrNiMo 13 4	2385		SCS 5	CA 6-NM
1.4317	GX4CrNi134	GX 4 CrNi 13 4	GX 4 CrNi 13 4		GX 4 CrNi 13 4				
1.4351	X3CrNi134	X 3 CrNi 14 04 KE							
1.4405	GX5CrNiMo165	GX 4 CrNiMo 16 5 1	GX 4 CrNiMo 16 5 1		GX 4 CrNiMo 16 5 1				
1.4502	X8CrTi18	X 6 Cr 18 KE							
1.4510	X6CrTi17	X 8 CrTi 17	Z 8 CT 17		X 6 CrTi 17		X 8 CrTi 17	SUS 430 LX	430 Ti
1.4511	X6CrNb17	X 3 CrNb 17	Z 8 CNb 17		X 6 CrNb 17			SUS 430 LX	430 Nb
1.4512	X6CrTi12	X 5 CrTi 12	Z 6 CT 12	409 S 19	X 6 CrTi12			SUH 409	409

M 1.1 STAINLESS STEEL | ferritic/martensitic <850 N/mm²

Materialnumber	Germany DIN	Europe EN	France AFNOR	Great Britain BS	Italy UNI	Sweden SIS	Spain UNE	Japan JIS	USA AISI
1.4523	X8CrMoTi17	X 2 CrMoTiS 18 2	X 2 CrMoTiS 18 2						
1.4528	X105CrCoMo182								
1.4535	X90CrCoMoV17								
1.4543	X3CrNiCuTi129				X 6 CrNiNb 18 11				
1.4704	X45SiCr4	45SiCr16-11							HNV 2
1.4710	GX30CrSi6	GX 30 CrSi 6							
1.4712	X10CrSi6		K 51255						
1.4713	X10CrAlSi7	X 10 CrAlSi 7							
1.4718	X45CrSi93	X 45 CrSi 8	Z 45 CS 9	401 S 45	X 45 CrSi 8		F.3220	SUH 1	HNV 3
1.4722	X10CrSi13						X 10 CrSi 13		
1.4724	X10CrAl13	X 10 CrAl 13	Z 10 C 13	BH 12	X 10 CrAl 12		X 10 CrAl 13	SUS 405	H-12
1.4725	X8CrAl144	CrAl 14 4	K 91670						
1.4729	GX40CrSi13				GX 35 Cr 13			SCH 1	
1.4740	GX40CrSi17				GX 35 Cr 17				
1.4742	X10CrAl18		Z 10 CAS 18	403 S 15	X 8 Cr 17		X 10 CrAl 18	SUH 21	430
1.4745	GX40CrSi23								
1.4747	X80CrNiSi20	X 80 CrNiSi 20	Z 80 CSN 20.02	433 S 65	X 80 CrSiNi 20		X 80 CrSiNi20-02	SUH 4	HNV 6
1.4762	X10CrAl24	X 10 CrAl 24	Z 10 CAS 24		X 16 Cr 26	2322	X 10 CrAl 24	SUH 442	446
1.4767	X8CrAl205	CrAl 20 5							
1.4773	X8Cr30								
1.4776	GX40CrSi29			452 C 11	GX 35 Cr 28			SCH 2	

M 2.1 STAINLESS STEEL | austenitic <650 N/mm²

Materialnumber	Germany DIN	Europe EN	France AFNOR	Great Britain BS	Italy UNI	Sweden SIS	Spain UNE	Japan JIS	USA AISI
1.4300	X12CrNi188			302					
1.4301	X5CrNi1810	X 6 CrNi 18 10 KD	Z 6 CN 18.09	304 S 15	X 5 CrNi 18 10	2332	X 5 CrNi 18 11	SUS 304	304 H
1.4302	X5CrNi199	X 6 CrNi 20 10 KE		308 S 96					
1.4303	X5CrNi1812	X 8 CrNi 18 12 KD	Z 8 CN 17.07	305 S 19	X 8 CrNi 19 10		X 8 CrNi 18 12	SUS 305	308
1.4305	X10CrNiSi189	X 8 CrNiSi 19 9	Z 8 CNF 18.09	303 S 31	X 8 CrNiSi 18 9	2346	F.310.C	SUS 303	303
1.4307	X2CrNi189	X 2 CrNi 18 9	CLC 18.9.L	304 S 11	X 2 CrNi 18 9			SUS 304 L	304 L
1.4308	GX6CrNi189	X 2 CrNi 18 7	Z 6 CN 18.10 M	304 C 15	GX 5 CrNi 19 10	2333		SCS 13	CF-8
1.4310	X12CrNi177	X 12 CrNi 17 7	Z 12 CN 17.07	301 S 21	X 12 CrNi 17 07		X 12 CrNi 17 07	SUS 301	301
1.4311	X2CrNi1810	X 2 CrNi 18 10	Z 8 CN 18.12	304 S 62	X 8 CrNi 19 10	2371	X 8 CrNi 18 12	SUS 304 LN	304 LN
1.4312	GX10CrNi188		Z 10 CN 18.9 M	302 C 25				SCS 12	
1.4318	X 2 CrNi 18 7	X 2 CrNi 18 7	18-7L		18-7L				
1.4319	X3CrNi178			302 S 26	X 10 CrNi 18 09			SUS 302	
1.4350	X5CrNi189		Z 6 CN 18.09	304 S 31	X 5 CrNi 18 10				304
1.4401	X5CrNiMo17122	X 6 CrNiMo 17 12 2 KD	Z 6 CND 17.11	316 S 16	X 5 CrNiMo 17 12	2347	X 5 CrNiMo 17 12	SUS 316	316
1.4404	X2CrNiMo17132	GX 3 CrNiMo 17 12 2 KD	Z 3 CND 19.10 M	316 S 12	GX 2 CrNiMo 19 11	2348	X 2 CrNiMo	SUS 316 L	316 L
1.4406	X2CrNiMoN17122	X 3 CrNiMoN 17 12 2	Z 2 CND 17.12 Az	316 S 61	X 2 CrNiMoN 17 12			SUS 316 LN	316 LN
1.4408	GX6CrNiMo1810	GX 5 CrNiMo 19 11 2	GX 5 CrNiMo 19 11 2 316 C 16		GX 5 CrNiMo 19 11 2	2343	X 7 CrNiMo 20 10	SCS 14	CF-8M
1.4435	X2CrNiMo18143	X 2 CrNiMo 18 16	Z 2 CDN 17.13	316 S 11	X 2 CrNiMo 17 13	2353		SVS 16	316 L
1.4436	X5CrNiMo17133	X 6 CrNiMo 18 13 3 KD	Z 6 CND 17.12	316 S 16	X 5 CrNiMo 17 13	2343	X 6 CrNiMo 17 12 03	SUS 316	316
1.4438	X2CrNiMo18164	X 3 CrNiMo 18 16 4	Z 2 CND 19.15	317 S 12	X 2 CrNiMo 18 15	2367		SUS 317 L	317 L
1.4440	X2CrNiMo18165								
1.4442	X2CrNiMo18154		X 3 CrNiMoN 18 14						

M 2.2 STAINLESS STEEL | austenitic <750 N/mm²

Materialnumber	Germany DIN	Europe EN	France AFNOR	Great Britain BS	Italy UNI	Sweden SIS	Spain UNE	Japan JIS	USA AISI
1.4429	X2CrNiMoN17133	X 3 CrNiMoN 17 12 2	Z 2 CND 17.13 Az	316 S 62	X 2 CrNiMoN 17 13	2375		SUS 316 LN	316 LN
1.4432	X2CrNiMo17123	X 2 CrNiMo 17 12 2	Z 3 CND 17 13 30	316 S 13	X 2 CrNiMo 17 12 3			SUS 316L	316 L
1.4434	X2CrNiMoN18124		CLC 18.12.4.LN		X 2 CrNiMoN 18 12 4				317 LN
1.4439	X2CrNiMoN17135	X 3 CrNiMo 17 13 5	Z 3 CrD 18.14-05 Az						
1.4465	X1CrNiMoN25252								
1.4505	X5NiCrMoCuNb2018								
1.4506	X5NiCrMoCuTi2018								
1.4529	X1NiCrMoCuN25206								
1.4536	GX2NiCrMoCuN2520	GX 2 CrNiMoCuN 25 20 6							
1.4539	X1NiCrMoCuN25205	X 1 NiCrMoCu 25 20 5	Z 1 NCDU 25.20	904 S 13		2662			
1.4541	X6CrNiTi1810	X 6 CrNiTi 18 10	Z 6 CNT 18.10	321 S 12	X 6 CrNiTi 18 11	2337	X 7 CrNiTi 18 11	SUS 321	321
1.4542	X5CrNiCuNb164	X 5 CrNiCuNb 16 4	Z 7 CNU 17.04		X 5 CrNiCuNb 16 4			SUS 630	630
1.4550	X6CrNiNb1810	X 6 CrNiNb 18 10	Z 6 CNNb 18.10	347 S 17	X 6 CrNiNb 18 11	2338	X 6 CrNiNb 18 11	SUS 347	347
1.4551	X5CrNiNb199	X 5 CrNiNb 20 10 KE	Z 6 CNNb 20-10						SUS 347 Y
1.4552	GX5CrNiNb189	GX 5 CrNiNb 19 11	Z 4 CNNb 19.10 M	347 C 17	GX 5 CrNiNb 19 11			SCS 21	
1.4571	X6CrNiMoTi17122	X 6 CrNiMoTi 17 12 2	Z 6 CNDT 17.12	320 S 31	X 6 CrNiMoTi 17 12	2350	X 6 CrNiMoTi 17 12 03	SUS 316 Ti	316 Ti
1.4573	X10CrNiMoTi1812			320 S 33	X 6 CrNiMoTi 17 13			SUS 316 Ti	316 Ti
1.4575	X2CrNiMoNb2842								
1.4577	X3CrNiMoTi2525								
1.4580	X6CrNiMoNb17122	X 6 CrNiMoNb 17 12 2	Z 6 CNDNb 17.12	318 S 17	X 6 CrNiMo 17 12 2				316 Cb
1.4581	GX5CrNiMoNb1810	GX 5 CrNiMoNb 19 11 2	Z 4 CNDNb 18.12 M	318 C 17	GX 6 CrNiMoNb 20 11			SCS 22	
1.4582	X4CrNiMoNb257							SCS 22	
1.4583	X10CrNiMoNb1812				X 6 CrNiMoNb 17 13				318
1.4585	GX7CrNiMoNb257								
1.4586	X5CrNiMoCuNb2218								
1.4821	X20CrNiSi254	X 20 CrNiSi 25 4	Z 20 CNS 25.04			2322			
1.4822	GX40CrNi245		J 92605	J 92605					
1.4823	GX40CrNiSi274								
1.4825	GX25CrNiSi189			302 C 35	GX 16 CrNi 20 10				
1.4826	GX40CrNiSi229							SCH 12	
1.4828	X15CrNiSi2012	X 15 CrNiSi 20 12	Z 15 CNS 20.12	309 S 24	X 16 CrNiSi 20 12		X 15 CrNiSi 20 12	SUH 309	309
1.4833	X7CrNi2314	X 12 CrNi 23 13	Z 15 CN 24.13	309 S 24	X 6 Cni 23 14			SUS 309 S	309 S
1.4837	GX40CrNiSi2512			309 C 30	GX 35 CrNi 25 12			SCS 17	
1.4841	X15CrNiSi2520	X 15 CrNiSi 25 20	Z 15 CNS 25.20	314 S 25	X 16 CrNiSi 25 20		X 15 CrNiSi 25 20	SUH 310	310
1.4845	X12CrNi2521	X 8 CrNi 25 21	Z 12 CN 25.20	310 S 24	X 6 CrNi 25 20	2361	F.331	SUS 310 S	310 S
1.4848	GX40CrNiSi2520			310 C 40	GX 40 CrNi 26 20		X 40 CrNi 25 20	SCH 21	HK
1.4861	X10NiCr3220								
1.4866	X33CrNiMnN238	X 33 CrNiMnN 23 8	X 33 CrNiMnN 23 8						
1.4871	X53CrMnNiN219		Z 52 CMN 21.09	349 S 54	X 53 CrMnNiN 21 9		X 53 CrMnNiN 21-09	SUH 35	EV 8
1.4873	X45CrNiW189	X 45 CrNiW 18 9	Z 35 CNWS 14.14	331 S 40	X 45 CrNiW 18 9		X 45 CrNiSiW 18-09	SUH 31	
1.4878	X12CrNiTi189	X 10 CrNiTi 18 10	Z 6 CNT 18.12	321 S 20	X 6 CrNiTi 18.11	2337	X 6 CrNiTi 18 11	SUS 321	321
1.4881	X70CrMnNiN216				X 70 CrMnNiN 21 6				EV 11
1.4882	X50CrMnNiNbN219	X 50 CrMnNiNbN 21 9	Z 50 CMNNb 21.09						
1.4919	X6CrNiMo1713	X 6 CrNiMo 17 12 2	Z 6 CND 17.13 B	316 S 51					316 H
1.4948	X6CrNi1811	X 6 CrNi 18 10	Z 6 CN 18.09	304 S 51	X 5 CrNi 18 10 KW	2333			
1.4949	X3CrNi1811				X 2 CrNi 18 11				
1.4961	X8CrNiNb1613			347 S 51			X 7 CrNiNb 16 13		
1.4981	X8CrNiMoNb1616						X 7 CrNiMo 16 16		

M 3.1 DUPLEX STEEL | SUPER AUSTENITIC | super austenitic <1100 N/mm²

Materialnumber	Germany DIN	Europe EN	France AFNOR	Great Britain BS	Italy UNI	Sweden SIS	Spain UNE	Japan JIS	USA AISI
1.4162	X2CrMnNiN2252	X 2 CrMnNiN 22 5 2			X2CrMnNiN21-5-1		S32101	LDX 2101	S321 01
1.4362	X2CrNiN234	X 2 CrNiN 23 4	Z 3 CN 23 04 AZ			2327			S323 04
1.4410	X2CrNiMoN2574	X 2 CrNiMoN 25 7 4	Z 5 CND 20.10 M		X 2 CrNiMoN 25 7 4			SCS 14 A	S327 50
1.4460	X4CrNiMo2752	X 3 CrNiMo 27 5 2	X 2 CrNiMo 25 7 3		X 3 CrNiMo 27 5 2	2324	X 8 CrNiMo 27 05	SUS 329 J1	S325 50
1.4462	X2CrNiMoN2253	X 2 CrNiMoN 22 5 3	Z 3 CND 22.05 AZ	318 S 13	X 2 CrNiMoN 22 5 3	2377		SUS 329 J3L	S318 03
1.4465	X1CrNiMoN25252	X 1 CrNiMoN 25 25 2	Z 1 CND 25.22 AZ						S310 50
1.4501	X2CrNiMoCuWN2574	X 2 CrNiMoCuWN 25 7 4	Z 3 CND 25.06 AZ					SM 25 Cr	S327 60
1.4507	X2CrNiMoCuN2563	X 2 CrNiMoCuN 25 6 3	Z 3 CNDU 25.06 AZ					QSA 2505	S325 20
1.4534	X3CrNiMoAl1382		Z 4 CNDAT 13.09						S138 00
1.4548	X5CrNiCuNb1744	X 5 CrNiCuNb 16 4	X 5 CrNiCuNb 16 4					SUS 630	S174 00
1.4568	X7CrNiAl177	X 7 CrNiAl 17 7	Z 9 CNA 17 07	301 S 81	X 7 CrNiAl 17 7	2388	X 7 CrNiAl 17 7	SUS 631	S177 00

Technische Formeln

Schnittgeschwindigkeit berechnen (m/min)

$$V_c = \frac{D \cdot \pi \cdot n}{1000}$$

Drehzahl berechnen (U/min)

$$n = \frac{V_c \cdot 1000}{D \cdot \pi}$$

Vorschubgeschwindigkeit berechnen (mm/min)

$$V_f = n \cdot z \cdot f_z$$

Zahnvorschub berechnen (mm/Z)

$$f_z = \frac{V_f}{n \cdot z}$$

Zeitspanvolumen berechnen (cm³/min)

$$Q = \frac{a_p \cdot a_e \cdot V_f}{1000}$$

Mittlere Spandicke berechnen (mm)

$$h_m = f_z \cdot \frac{\sqrt{a_e}}{D}$$

Begriffserläuterung

V _c	Schnittgeschwindigkeit	in m/min
n	Drehzahl	in U/min
V _f	Vorschubgeschwindigkeit	in mm/min
F _z	Zahnvorschub	in mm/Zahn
z	Anzahl der Zähne (Schneiden)	
a _p	Zustelltiefe	in mm
a _e	Eingriffsbreite	in mm
h _m	Mittlere Spandicke	in mm
Q	Zeitspanvolumen	in cm ³ /min
D	Durchmesser Werkzeug	in mm



ALLGEMEINE VERKAUFSBEDINGUNGEN

§ 1 GELTUNGSBEREICH

1. Die Verkaufsbedingungen gelten für alle Geschäftsbeziehungen zwischen der Fa. Hofmann & Vratny OHG (im Folgenden: „Hofmann & Vratny“) einerseits und deren Kunden (im Folgenden: „Besteller“) andererseits.

2. Die Verkaufsbedingungen gelten nur gegenüber Unternehmern, §§ 14, 310 Abs. 1 BGB, juristischen Personen des öffentlichen Rechts oder wenn der Besteller ein öffentlich-rechtliches Sondervermögen ist.

3. Die Verkaufsbedingungen gelten insbesondere für Verträge über den Verkauf und/oder die Lieferung beweglicher Sachen („Ware“), ohne Rücksicht darauf, ob Hofmann & Vratny die Ware selbst herstellt oder bei Zulieferern einkauft (§§ 433, 651 BGB). Sofern nichts anderes vereinbart ist, gelten die Allgemeinen Verkaufsbedingungen in der zum Zeitpunkt der Bestellung des Bestellers gültigen bzw. jedenfalls in der ihm zuletzt in Textform mitgeteilten Fassung als Rahmenvereinbarung auch für gleichartige künftige Verträge, ohne dass Hofmann & Vratny in jedem Einzelfall wieder auf sie hinweisen müsste.

4. Die Verkaufsbedingungen gelten ausschließlich. Die Verkaufsbedingungen gelten auch dann, wenn Hofmann & Vratny in Kenntnis entgegenstehender oder von diesen vorliegenden Verkaufsbedingungen abweichender Bedingungen des Bestellers die Lieferung vorbehaltlos ausführt. Entgegenstehende oder von den Verkaufsbedingungen von Hofmann & Vratny abweichende Bedingungen des Bestellers werden nur dann und insoweit Vertragsbestandteil, als Hofmann & Vratny ihrer Geltung ausdrücklich zugestimmt hat. Dieses Zustimmungserfordernis gilt in jedem Fall, beispielsweise auch dann, wenn der Besteller im Rahmen der Bestellung auf seine Bedingungen verweist und Hofmann & Vratny dem nicht ausdrücklich widerspricht.

5. Sind im Einzelfall individuelle Vereinbarungen mit dem Besteller getroffen, haben diese Vorrang vor den Verkaufsbedingungen. Der Inhalt der individuellen Vereinbarung kann nur durch einen Vertrag in Schriftform oder durch schriftliche Bestätigung seitens Hofmann & Vratny nachgewiesen werden. Individuelle Vereinbarungen (z.B. Rahmenlieferverträge, Qualitätssicherungsvereinbarungen) und Angaben in der Auftragsbestätigung von Hofmann & Vratny haben Vorrang vor den Verkaufsbedingungen. Handelsklauseln sind im Zweifel gemäß den von der Internationalen Handelskammer in Paris (ICC) herausgegebenen Incoterms® in der bei Vertragsschluss gültigen Fassung auszulegen.

6. Rechtserhebliche Erklärungen und Anzeigen des Bestellers in Bezug auf den Vertrag (z.B. Fristsetzung, Mängelanzeige, Rücktritt oder Minderung), sind schriftlich abzugeben. Schriftlichkeit in Sinne dieser Verkaufsbedingungen schließt die Schrift- und Textform (z.B. Brief, E-Mail, Telefax) ein. Gesetzliche Formvorschriften und weitere Nachweise insbesondere bei Zweifeln über die Legitimation des Erklärenden bleiben unberührt.

7. Soweit auf gesetzliche Vorschriften verwiesen wird, hat dies lediglich klarstellende Bedeutung. Auch ohne einen expliziten Verweis gelten die gesetzlichen Vorschriften, soweit sie in den Verkaufsbedingungen nicht unmittelbar abgeändert oder ausdrücklich ausgeschlossen werden.

§ 2 ANGEBOT UND ANNAHME

1. Angebote von Hofmann & Vratny sind freibleibend und unverbindlich. Dies gilt auch, wenn Abbildungen, Zeichnungen, technische Dokumentationen, Kalkulationen, Kalkulationen, Berechnungen, sonstige Unterlagen oder Produktbeschreibungen („Dokumente“) dem Besteller überlassen wurden, gleich in welcher Form, an denen sich Hofmann & Vratny die Eigentums- und Urheberrechte vorbehält.

2. Die Bestellung der Ware durch den Besteller stellt ein verbindliches Angebot dar. Hofmann & Vratny ist berechtigt, das Angebot innerhalb von 2 Wochen nach Zugang des Angebots anzunehmen, sofern sich aus der Bestellung nichts anderes ergibt.

3. Ein Angebot wird durch Hofmann & Vratny entweder schriftlich (z. B. durch eine Auftragsbestätigung) oder durch eine Auslieferung der Ware an den Besteller angenommen.

4. An Dokumenten behält sich Hofmann & Vratny Eigentums- und Urheberrechte vor. Dokumente, die als vertraulich bezeichnet sind, bedürfen vor ihrer Weitergabe an Dritte der ausdrücklichen schriftlichen Zustimmung durch Hofmann & Vratny.

§ 3 LIEFERFRIST UND LIEFERVERZUG

1. Die Lieferzeit wird individuell vereinbart bzw. von Hofmann & Vratny bei Annahme der Bestellung bzw. in der Auftragsbestätigung angegeben.

2. Die Einhaltung der Lieferverpflichtung setzt die rechtzeitige und ordnungsgemäße Erfüllung der Verpflichtungen des Bestellers, insbesondere die Beibringung der vom Besteller zu beschaffenden Unterlagen, Genehmigungen und Freigaben und den Eingang einer gegebenenfalls vereinbarten Anzahlung voraus. Kommt es insoweit zu Verzögerungen, so verlängert sich die Lieferzeit angemessen.

3. Sofern verbindliche Lieferfristen aus Gründen, die Hofmann & Vratny nicht zu vertreten hat, nicht eingehalten werden können (Nichtverfügbarkeit der Leistung), wird der Besteller hierüber unverzüglich informiert und gleichzeitig wird die voraussichtliche neue Lieferfrist mitgeteilt. Ist die Leistung auch innerhalb der neuen Lieferfrist nicht verfügbar, ist Hofmann & Vratny berechtigt, ganz oder teilweise vom Vertrag zurückzutreten. Eine bereits erbrachte Gegenleistung des Bestellers wird unverzüglich erstattet. Als Fall der Nichtverfügbarkeit der Leistung in diesem Sinne gilt insbesondere die nicht rechtzeitige Selbstbelieferung durch einen Zulieferer von Hofmann & Vratny, wenn weder Hofmann & Vratny noch deren Zulieferer ein Verschulden trifft oder Hofmann & Vratny im Einzelfall zur Beschaffung nicht verpflichtet ist.

4. Ist die Nichteinhaltung der Lieferzeit auf höhere Gewalt, auf Arbeitskämpfe oder sonstige Ereignisse zurückzuführen, die außerhalb des Einflussbereiches von Hofmann & Vratny liegen, verlängert sich die Lieferzeit angemessen. Dies gilt auch dann, wenn die Umstände bei Unterlieferanten eintreten und nachweislich auf die Einhaltung der Lieferzeit von Einfluss waren. Hofmann & Vratny wird den Besteller über derartige Umstände unverzüglich informieren. Diese Ereignisse sind von Hofmann & Vratny auch dann nicht zu vertreten, wenn sie während eines bereits vorliegenden Verzuges auftreten. In diesem Fall ist der Verzug während des Ereignisses gehemmt.

5. Der Eintritt des Lieferverzuges bestimmt sich nach den gesetzlichen Vorschriften, in jedem Fall ist aber eine Mahnung durch den Besteller erforderlich.

6. Ist eine Lieferung auf Abruf vereinbart, kann Hofmann & Vratny die Kaufsache spätestens nach 12 Monaten seit Vertragsschluss („Abruffrist“) liefern und in Rechnung stellen, auch wenn der Abruf vom Besteller bis dahin noch nicht erfolgt ist. Nach Ablauf der Abruffrist kann Hofmann & Vratny seine Versandbereitschaft gegenüber dem Besteller anzeigen und ihn mit angemessener Frist zum Abruf auffordern. Ruft der Besteller die Ware nicht innerhalb der gesetzten Frist ab, kann Hofmann & Vratny zusätzlich eine pauschalierte Entschädigung für die Lagerkosten verlangen („Lagerpauschale“). Die Lagerpauschale beträgt für jede vollendete Woche 0,5 % des Nettowerts der Kaufsache, insgesamt jedoch höchstens 5 % des Nettowerts der Kaufsache. Dem Besteller bleibt der Nachweis vorbehalten, dass Hofmann & Vratny kein oder nur ein wesentlich geringerer Schaden als die Lagerpauschale entstanden ist. Erfolgt der Abruf nicht innerhalb der von Hofmann & Vratny gesetzten Frist, kann Hofmann & Vratny auch anderweitig über die Ware verfügen. Die gesetzlichen Vorschriften zum Rücktritt bleiben unberührt.

§ 4 LIEFERUNG UND ANNAHMEVERZUG

1. Soweit nichts anderes vereinbart ist, erfolgt die Lieferung ab Lager, wo auch der Erfüllungsort für die Lieferung und eine etwaige Nacherfüllung ist. Soweit nichts anderes vereinbart ist, wird die Ware auf Verlangen und Kosten des Bestellers an einen anderen Bestimmungsort versandt (Versendungskauf). Soweit

nicht etwas anderes vereinbart ist, ist Hofmann & Vratny berechtigt, die Art der Versendung (insbesondere Transportunternehmen, Versandweg, Verpackung) selbst zu bestimmen.

2. Teillieferungen sind zulässig, soweit sie dem Besteller zumutbar sind.

3. Lieferungen sind, soweit dem Besteller zumutbar, von ihm auch dann entgegenzunehmen, wenn sie unwesentliche Mängel aufweisen.

4. Die Gefahr des zufälligen Untergangs und der zufälligen Verschlechterung der Ware geht spätestens mit der Übergabe auf den Besteller über. Beim Versendungskauf geht die Gefahr des zufälligen Übergangs und der zufälligen Verschlechterung der Ware sowie die Verzögerungsgefahr bereits mit Auslieferung der Ware an den Spediteur, den Frachtführer oder die sonst zur Ausführung der Versendung bestimmten Person über. Der Übergabe steht es gleich, wenn der Besteller in Annahmeverzug ist.

5. Kommt der Besteller in Annahmeverzug, unterlässt er eine Mitwirkungshandlung oder verzögert sich die Lieferung aus anderen, vom Besteller zu vertretenden Gründen, so ist Hofmann & Vratny berechtigt, Ersatz des hieraus entstehenden Schadens einschließlich Mehraufwendungen (z. B. Lagerkosten) zu verlangen.

§ 5 ZAHLUNGSBEDINGUNGEN

1. Sofern im Einzelfall nichts anderes vereinbart ist, gelten die jeweils zum Zeitpunkt des Vertragsschlusses aktuellen Preise von Hofmann & Vratny zuzüglich der jeweils gültigen Mehrwertsteuer. Die in den Katalogen von Hofmann & Vratny angegebenen Preise sind unverbindlich, Preisänderungen und Irrtümer bleiben vorbehalten.

2. Soweit nicht etwas anderes vereinbart ist, trägt der Besteller beim Versendungskauf die Kosten für die Verpackung und den Transport ab Lager und die Kosten einer gegebenenfalls vom Besteller gewünschten Transportversicherung. Etwaige Zölle, Gebühren, Steuern und sonstige öffentliche Abgaben trägt ebenfalls der Besteller, sofern nicht etwas anderes vereinbart ist. Transport- und sonstige Verpackungen nach der Verpackungsordnung gehen in das Eigentum des Bestellers über und werden von Hofmann & Vratny nicht zurückgenommen. Ausgenommen hiervon sind Paletten.

3. Sofern sich aus der Auftragsbestätigung nichts anderes ergibt, ist der Kaufpreis zuzüglich jeweils gültiger Mehrwertsteuer ohne jeden Abzug innerhalb von 14 Tagen ab Rechnungstellung und Lieferung bzw. Abnahme der Ware fällig und zu zahlen. Hofmann & Vratny ist jedoch, auch im Rahmen einer laufenden Geschäftsbeziehung, jederzeit berechtigt, eine Lieferung ganz oder teilweise nur gegen Vorkasse durchzuführen. Ein entsprechender Vorbehalt wird spätestens mit der Auftragsbestätigung erklärt. Mit Ablauf der vorstehenden Zahlungsfrist kommt der Besteller in Verzug. Der Kaufpreis ist während des Verzugs zum jeweils geltenden gesetzlichen Verzugszinssatz zu verzinsen. Die Geltendmachung eines weitergehenden Verzugs Schadens wird vorbehalten. Der Anspruch von Hofmann & Vratny auf den kaufmännischen Fälligkeitszins (§ 353 HGB) bleibt unberührt.

4. Dem Besteller stehen Aufrechnungs- und Zurückbehaltungsrechte nur insoweit zu als sein Anspruch rechtskräftig festgestellt oder unbestritten ist. Die Rechte des Bestellers wegen Mängeln der Kaufsache (vgl. § 7) bleiben unberührt.

5. Wird nach Abschluss des Vertrages erkennbar, dass der Anspruch von Hofmann & Vratny auf den Kaufpreis durch mangelnde Leistungsfähigkeit des Bestellers gefährdet wird, ist Hofmann & Vratny nach den gesetzlichen Vorschriften zur Leistungsverweigerung und, gegebenenfalls nach Fristsetzung, zum Rücktritt vom Vertrag berechtigt. Bei Verträgen über die Herstellung unvertretbarer Sachen (z. B. Einzelanfertigungen), kann Hofmann & Vratny den Rücktritt sofort erklären, die gesetzlichen Regelungen über die Entbehrlichkeit der Fristsetzung bleiben unberührt.

§ 6 EIGENTUMSVORBEHALT

1. Bis zur vollständigen Zahlung aller gegenwärtigen und künftigen Forderungen aus den Geschäftsverbindungen zwischen Hofmann & Vratny mit dem Besteller behält sich Hofmann & Vratny das Eigentum an der Ware vor. Bei vertragswidrigem Verhalten des Bestellers, insbesondere bei Zahlungsverzug, ist

Hofmann & Vratny berechtigt, nach den gesetzlichen Vorschriften vom Vertrag zurückzutreten und die Ware heraus zu verlangen.

2. Die unter Eigentumsvorbehalt stehende Ware darf vor vollständiger Bezahlung durch den Besteller weder verpfändet noch zur Sicherheit übereignet werden. Der Besteller hat Hofmann & Vratny unverzüglich schriftlich zu benachrichtigen, wenn ein Antrag auf Eröffnung eines Insolvenzverfahrens gestellt wird oder soweit Zugriffe Dritter (z. B. Pfändungen) auf die Hofmann & Vratny gehörende Ware erfolgen.

3. Bei vertragswidrigem Verhalten des Bestellers, insbesondere bei Nichtzahlung des fälligen Kaufpreises, ist Hofmann & Vratny berechtigt, nach den gesetzlichen Vorschriften vom Vertrag zurückzutreten und die Ware aufgrund des Eigentumsvorbehalts und des Rücktritts heraus zu verlangen.

4. Der Besteller ist bis auf Widerruf befugt, die unter Eigentumsvorbehalt stehende Ware im ordnungsgemäßen Geschäftsgang weiter zu veräußern und/oder zu verarbeiten. In diesem Fall gelten ergänzend die nachfolgenden Bestimmungen.

a) Der Eigentumsvorbehalt erstreckt sich auf die durch Verarbeitung, Vermischung oder Verbindung der Ware entstehenden Erzeugnisse zu deren vollem Wert, wobei Hofmann & Vratny als Hersteller gilt. Bleibt bei einer Verarbeitung, Vermischung oder Verbindung mit Waren Dritter deren Eigentumsrecht bestehen, so erwirbt Hofmann & Vratny Miteigentum im Verhältnis der Rechnungswerte der verarbeiteten, vermischten oder verbundenen Waren. Im Übrigen gilt für das Entstehen der Erzeugnisse das Gleiche wie für die unter Eigentumsvorbehalt gelieferte Ware.

b) Die aus dem Weiterverkauf der Ware oder des Erzeugnisses entstehenden Forderungen gegen Dritte tritt der Besteller schon jetzt insgesamt bzw. in Höhe des etwaigen Miteigentumsanteils von Hofmann & Vratny gemäß vorstehendem Absatz zur Sicherheit an Hofmann & Vratny ab. Hofmann & Vratny nimmt die Abtretung an. Die in Absatz 2 genannten Pflichten des Bestellers gelten auch in Ansehung der abgetretenen Forderungen.

c) Zur Einziehung der Forderung bleibt der Besteller neben Hofmann & Vratny ermächtigt. Hofmann & Vratny verpflichtet sich, die Forderung nicht einzuziehen, solange der Besteller seinen Zahlungsverpflichtungen gegenüber Hofmann & Vratny nachkommt, kein Mangel seiner Leistungsfähigkeit vorliegt und Hofmann & Vratny den Eigentumsvorbehalt nicht durch Ausübung eines Rechtes gemäß Absatz 3 geltend macht. Ist dies aber der Fall, kann Hofmann & Vratny verlangen, dass der Besteller Hofmann & Vratny die abgetretenen Forderungen und Schuldner bekannt gibt, alle zum Einzug erforderlichen Angaben macht, die dazugehörigen Unterlagen aushändigt und den Schuldnern (Dritten) die Abtretung mitteilt. Außerdem ist Hofmann & Vratny in diesem Fall berechtigt, die Befugnis des Bestellers zur weiteren Veräußerung und Verarbeitung der unter Eigentumsvorbehalt stehenden Ware zu widerrufen.

5. Hofmann & Vratny wird die Hofmann & Vratny zustehenden Sicherheiten auf Verlangen des Bestellers insoweit freigeben, als der realisierbare Wert der Sicherheiten die zu sichernden Forderungen um mehr als 10 % übersteigt, die Auswahl der frei zu gebenden Sicherheiten bleibt Hofmann & Vratny vorbehalten.

§ 7 MÄNGELHAFTUNG UND MÄNGELANSPRÜCHE

1. Für die Rechte des Bestellers bei Sach- und Rechtsmängeln (einschließlich Falsch- und Minderlieferung sowie unsachgemäßer Montage/Installation oder mangelhafter Anleitungen) gelten die gesetzlichen Vorschriften, soweit nachfolgend nichts anderes bestimmt ist. In allen Fällen unberührt bleiben die gesetzlichen Sondervorschriften zum Aufwendungsersatz bei Endlieferung der neu hergestellten Ware an einen Verbraucher (Lieferantenregress gem. §§ 478 , 445a , 445b bzw. §§ 445c , 327 Abs. 5 , 327u BGB), sofern nicht, z.B. im Rahmen einer Qualitätssicherungsvereinbarung, ein gleichwertiger Ausgleich vereinbart wurde.

2. Grundlage der Mängelhaftung von Hofmann & Vratny ist vor allem die über die Beschaffenheit und die vorausgesetzte Verwendung der Ware (einschließlich Zubehör und Anleitungen) getroffene Vereinbarung. Als Beschaffenheitsvereinbarung in diesem Sinne gelten alle Produktbeschreibungen und Herstellerangaben, die Gegenstand des einzelnen Vertrages sind oder von Hofmann & Vratny (insbesondere in Katalogen oder auf der Internet-Homepage) zum Zeitpunkt des Vertragsschlusses öffentlich bekannt gemacht waren.

Soweit die Beschaffenheit nicht vereinbart wurde, ist nach der gesetzlichen Regelung zu beurteilen, ob ein Mangel vorliegt oder nicht (§ 434 Abs. 3 BGB). Öffentliche Äußerungen des Herstellers oder in seinem Auftrag, insbesondere in der Werbung oder auf dem Etikett der Ware, gehen dabei Äußerungen sonstiger Dritter vor. Bei Waren mit digitalen Elementen oder sonstigen digitalen Inhalten schuldet Hofmann & Vratny eine Bereitstellung und ggf. eine Aktualisierung der digitalen Inhalte nur, soweit sich dies ausdrücklich aus einer Beschaffenheitsvereinbarung, wie vorgenannt, ergibt. Für öffentliche Äußerungen des Herstellers und sonstiger Dritter übernimmt Hofmann & Vratny insoweit keine Haftung.

3. Hofmann & Vratny haftet grundsätzlich nicht für Mängel, die der Besteller bei Vertragsschluss kennt oder grob fahrlässig nicht kennt (§ 442 BGB). Die Mängelansprüche des Bestellers setzen voraus, dass dieser seinen gesetzlichen Untersuchungs- und Rügepflichten (§§ 377, 381 HGB) nachgekommen ist. Zeigt sich bei der Untersuchung oder später ein Mangel, ist Hofmann & Vratny hiervon unverzüglich schriftlich Anzeige zu machen. Unabhängig von dieser Untersuchungs- und Rügepflicht hat der Besteller offensichtliche Mängel innerhalb von 2 Wochen ab Lieferung schriftlich anzuzeigen, wobei auch hier zur Fristwahrung die rechtzeitige Absendung der Anzeige genügt. Versäumt der Besteller die ordnungsgemäße Untersuchung und/oder Mängelanzeige, ist eine Haftung von Hofmann & Vratny für den nicht angezeigten Mangel ausgeschlossen.

4. Ist die Ware mangelhaft, kann Hofmann & Vratny zunächst wählen, ob Nacherfüllung durch Beseitigung des Mangels (Nachbesserung) oder durch Lieferung einer mangelfreien Sache (Ersatzlieferung) geleistet wird. Ist die von Hofmann & Vratny gewählte Art der Nacherfüllung im Einzelfall für den Besteller unzumutbar, kann er sie ablehnen. Das Recht, die Nacherfüllung unter den gesetzlichen Voraussetzungen zu verweigern, bleibt unberührt. Hofmann & Vratny ist dazu berechtigt, die geschuldete Nacherfüllung davon abhängig zu machen, dass der Besteller den fälligen Kaufpreis bezahlt. Der Besteller ist jedoch berechtigt, einen im Verhältnis zum Mangel angemessenen Teil des Kaufpreises zurückzubehalten. Der Besteller hat Hofmann & Vratny die zur geschuldeten Nacherfüllung erforderliche Zeit und Gelegenheit zu geben, insbesondere die beanstandete Ware zu Prüfungszwecken zu übergeben. Im Falle der Ersatzlieferung hat der Besteller an Hofmann & Vratny auf deren Verlangen die mangelhafte Ware nach den gesetzlichen Vorschriften zurückzugeben, einen Rückgabeanspruch hat der Besteller jedoch nicht. Die Nacherfüllung beinhaltet weder den Ausbau, die Entfernung oder Deinstallation der mangelhaften Sache noch den Einbau, die Anbringung oder die Installation einer mangelfreien Sache, wenn Hofmann & Vratny ursprünglich nicht zu diesen Leistungen verpflichtet war; Ansprüche des Bestellers auf Ersatz entsprechender Kosten ("Aus- und Einbaukosten") bleiben unberührt.

5. Die zum Zweck der Prüfung und Nacherfüllung erforderlichen Aufwendungen, insbesondere Transport-, Wege-, Arbeits- und Materialkosten sowie ggf. Aus- und Einbaukosten trägt Hofmann & Vratny nach Maßgabe der gesetzlichen Bestimmungen und dieser Verkaufsbedingungen, wenn tatsächlich ein Mangel vorliegt. Stellt sich jedoch ein Mangelbeseitigungsverlangen des Bestellers als unberechtigt heraus, weil der Besteller wusste oder fahrlässig nicht wusste, dass tatsächlich kein Mangel vorliegt, kann Hofmann & Vratny die hieraus entstandenen Kosten vom Besteller ersetzt verlangen. Verursacht die Nachbesserung unverhältnismäßigen Aufwand, ist der Anspruch auf Mangelbeseitigung ausgeschlossen.

6. Wenn eine für die Nacherfüllung vom Käufer zu setzende angemessene Frist erfolglos abgelaufen oder nach den gesetzlichen Vorschriften entbehrlich ist, kann der Besteller nach den gesetzlichen Vorschriften vom Kaufvertrag zurücktreten oder den Kaufpreis mindern. Bei einem unerheblichen Mangel besteht jedoch kein Rücktrittsrecht.

7. Ansprüche des Bestellers auf Schadenersatz bzw. Ersatz vergeblicher Aufwendungen bestehen nur nach Maßgabe des § 8 und sind im Übrigen ausgeschlossen.

8. Die Verjährungsfrist für Ansprüche aus Sach- und Rechtsmängeln beträgt 1 Jahr gerechnet ab Ablieferung. Soweit eine Abnahme vereinbart ist, beginnt die Verjährung mit der Abnahme. Unberührt bleiben weitere gesetzliche Son-

derregelungen zur Verjährung (insbes. § 438 Abs. 1 Nr. 1, Nr. 2, Abs. 3, §§ 444 , 445b BGB). Die vorstehenden Verjährungsfristen des Kaufrechts gelten auch für vertragliche und außervertragliche Schadenersatzansprüche des Bestellers, die auf einem Mangel der Ware beruhen, es sei denn die Anwendung der regelmäßigen gesetzlichen Verjährung (§§ 195 , 199 BGB) würde im Einzelfall zu einer kürzeren Verjährung führen. Schadenersatzansprüche des Bestellers gem. § 8 Abs. 2 S. 1 und S. 2 (a) sowie nach dem Produkthaftungsgesetz verjähren ausschließlich nach den gesetzlichen Verjährungsfristen.

§ 8 SONSTIGE HAFTUNG

1. Soweit sich aus diesen Verkaufsbedingungen einschließlich der nachfolgenden Bestimmungen nichts anderes ergibt, haftet Hofmann & Vratny bei einer Verletzung von vertraglichen und außervertraglichen Pflichten nach den gesetzlichen Vorschriften.

2. Auf Schadenersatz haftet Hofmann & Vratny, gleich aus welchem Rechtsgrund und gleich ob bekannt oder unbekannt, im Rahmen der Verschuldenshaftung bei Vorsatz und grober Fahrlässigkeit. Bei einfacher Fahrlässigkeit haftet Hofmann & Vratny, vorbehaltlich gesetzlicher Haftungsbeschränkungen (z.B. Sorgfalt in eigenen Angelegenheiten; unerhebliche Pflichtverletzung), nur für Schäden (a) aus der Verletzung des Lebens, des Körpers oder der Gesundheit oder (b) für Schäden aus der nicht unerheblichen Verletzung einer wesentlichen Vertragspflicht (also einer Verpflichtung, deren Erfüllung die ordnungsgemäße Durchführung des Vertrags überhaupt erst ermöglicht und auf deren Einhaltung der Vertragspartner regelmäßig vertraut und vertrauen darf); in diesem Fall ist die Haftung von Hofmann & Vratny jedoch auf den Ersatz des vorhersehbaren, typischer Weise eintretenden Schadens begrenzt.

3. Die sich aus dem Vorstehenden ergebenden Haftungsbeschränkungen gelten auch gegenüber Dritten sowie bei Pflichtverletzungen durch Personen (auch zu ihren Gunsten), deren Verschulden Hofmann & Vratny nach gesetzlichen Vorschriften zu vertreten hat, sie gelten aber nicht, soweit Hofmann & Vratny einen Mangel arglistig verschwiegen oder eine Garantie für die Beschaffenheit der Ware/Kaufsache übernommen hat und für Ansprüche des Bestellers nach dem Produkthaftungsgesetz.

4. Wegen einer Pflichtverletzung, die nicht in einem Mangel besteht, kann der Besteller nur zurücktreten oder kündigen, wenn Hofmann & Vratny die Pflichtverletzung zu vertreten hat. Ein freies Kündigungsrecht des Bestellers besteht nicht. Im Übrigen gelten die gesetzlichen Voraussetzungen und Rechtsfolgen.

§ 9 RECHTSWAHL UND GERICHTSSTAND

1. Für diese Verkaufsbedingungen und alle Rechtsbeziehungen zwischen Hofmann & Vratny und dem Besteller gilt das Recht der Bundesrepublik Deutschland unter Ausschluss der Bestimmungen über das internationale Einheitsrecht. Die Geltung des UN-Kaufrechts ist ausgeschlossen.

2. Ist der Besteller Kaufmann i.S.d. Handelsgesetzbuchs, juristische Person des öffentlichen Rechts oder ein öffentlich-rechtliches Sondervermögen, ist ausschließlicher, auch internationaler Gerichtsstand für alle sich aus dem Vertragsverhältnis unmittelbar oder mittelbar ergebenden Streitigkeiten Aßling. Entsprechendes gilt, wenn der Besteller Unternehmer i.S.d. § 14 BGB ist. Hofmann & Vratny ist jedoch in allen Fällen auch berechtigt, Klage am Erfüllungsort der Lieferverpflichtung gem. diesen Verkaufsbedingungen bzw. einer vorrangigen Individualabrede oder am allgemeinen Gerichtsstand des Bestellers zu erheben. Vorrangige gesetzliche Vorschriften, insbesondere zu ausschließlichen Zuständigkeiten, bleiben unberührt.

Hofmann & Vratny OHG
Juni 2022

KONTAKT HOFMANN & VRATNY

Hofmann & Vratny OHG - Zentrale

Steinkirchen 4½

85617 Aßling

Telefon: +49 80 92 / 85 333-0

E-Mail: info@vhmhv.de

Hofmann & Vratny OHG - Nachschleifzentrum

Poststr. 15a

90471 Nürnberg

Telefon: +49 80 92 / 85 333-152

E-Mail: nbg@vhmhv.de

EIN ZUVERLÄSSIGER PARTNER

ENTDECKEN SIE UNSERE H&V PRODUKTWELT.

Unser Ziel ist es, Unternehmen auf der ganzen Welt die besten Werkzeuge zur Verfügung zu stellen.

Wir entwickeln unser Produktportfolio ständig weiter. In unserem Forschungs- und Entwicklungszentrum experimentieren wir mit neuen Geometrien, Beschichtungen und Materialien, um den richtigen Fräser für jede Anwendung herzustellen.

JETZT QR-CODE SCANNEN



EXPERT | NE-Werkstoffe



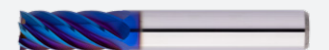
EXPERT | Edelstahl



EXPERT | Titan



EXPERT | gehärteter Stahl



BASIC | Universal





DE

HOFMANN & VRATNY EXPK1-SERIE - DIE EXPERTEN FÜR STAHL UND GUSS

Hofmann & Vratny OHG
Steinkirchen 4½
85617 Aßling

Telefon: +49 80 92 / 85 333-0
E-Mail: info@vhmhv.de
Web: www.vhmhv.de



OFFIZIELLER PARTNER VON H&V



Schnyder + Minder AG
Zielmattenring 11
CH-4563 Gerlafingen
Phone: +41 31 832 77 00
info@smtools.ch

www.smtools.ch

