

**KGZ****NEU**

## Starke, präzise und zuverlässige Abstechleistung

Bietet stabile Bearbeitung  
und ist dank des  
einzigartigen Designs der  
Spannvorrichtung einfach  
zu verwenden

Neue Beschichtungsserie  
PR20 ermöglicht längere  
Standzeit

Umfangreiche Produkt-  
Auswahl für eine Vielzahl  
von Anwendungen

Neue Stechplatten jetzt  
verfügbar. 

**KEEPS YOU  
AHEAD**

Abstech-Lösungen für die Bearbeitung von Kleinteilen

# KGZ

Bietet stabile Bearbeitung und ist dank des einzigartigen Designs der Spannvorrichtung einfach zu verwenden.

Die neue Beschichtungsserie PR20 bietet eine längere Standzeit und unterstützt ein breites Anwendungsspektrum.

## Anforderung

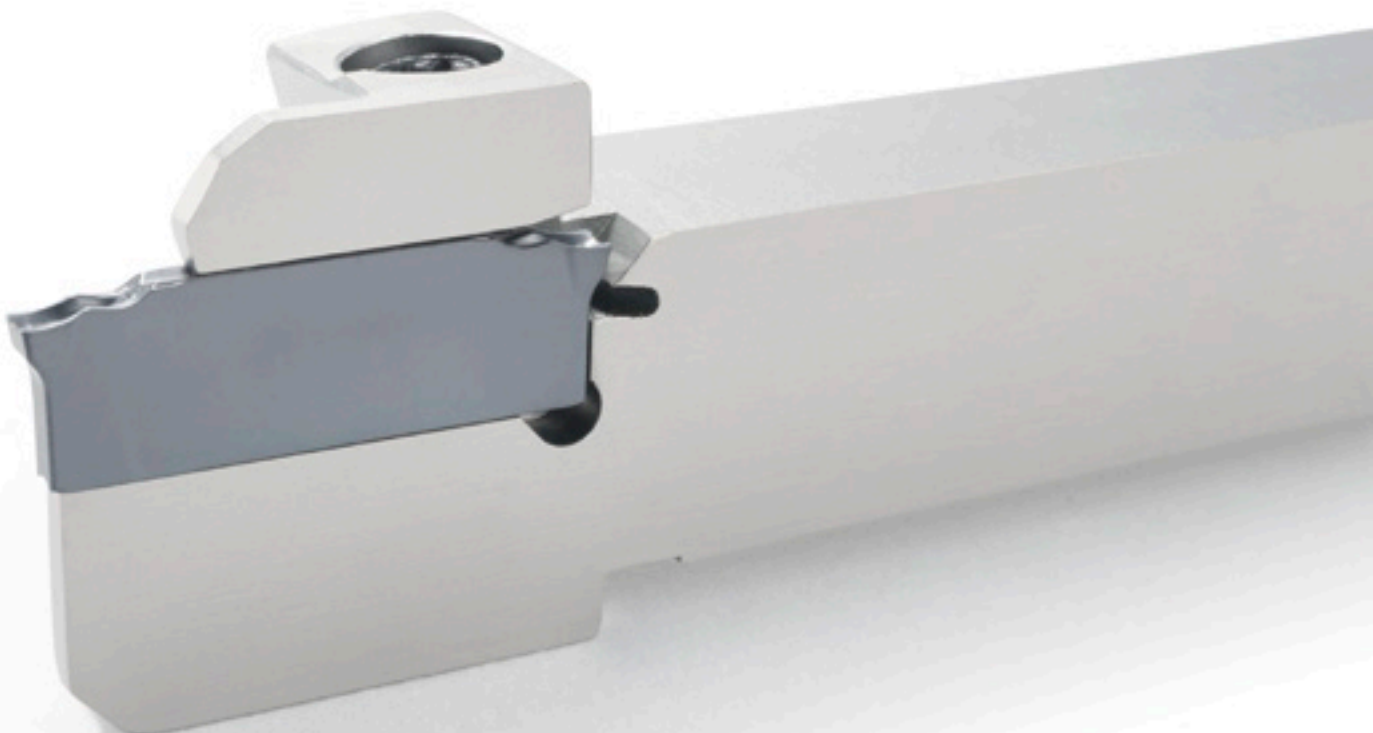
Das Abstechen ist ein wichtiger, jedoch schwieriger Prozess bei der Bearbeitung kleiner Teile

### Bearbeitungsleistung

Hohe Bearbeitungslast und Probleme mit der Werkzeugstabilität. Rattern/Schäden an Wendeschneidplatten und Haltern/Schwierigkeiten bei der Verbesserung der Bearbeitungseffizienz usw.

### Nutzbarkeit

Der Austausch von Wendeschneidplatten innerhalb der Maschine kann schwierig sein, was zu zeitaufwändiger Arbeit und zu einer unsicheren Einspannung führen kann.



# Neu entwickelte Spannvorrichtung sorgt für starken und festen Halt

## Festigkeit

Stabile Bearbeitung mit robustem Design der Spannvorrichtung

- Eine höhere Schwingungsdämpfung sorgt für eine hervorragende Oberflächengüte und eine stabile Standzeit
- Die Haltbarkeit des Werkzeughalters reduziert Ausfallzeiten und senkt die Kosten
- Unterstützt hocheffiziente Bearbeitung und reduziert die Zykluszeit.










## Zuverlässigkeit

Einfaches Wendeschneidplatten-Management

- Schnelle und sichere Montage der Wendeschneidplatten
- Wendeschneidplatten sind verschleißfester und reduzieren die Häufigkeit des Werkzeugwechsels.



## Produkte

<b>Wendeschneidplatte</b>	Abstechen	Geringer Vorschub <b>PF</b> 	Mittlerer Vorschub <b>PM</b> 	Hoher Vorschub <b>PH</b> 	Geringer Schnittdruck <b>PG</b> 	Sorten	PVD-Beschichtung <span>P</span> <span>M</span> <span>K</span> <b>PR2015 / PR2025 / PR2035</b>
	Stechen <span>NEU</span>	Allgemeine Bearbeitung <b>GM</b> 	Geringer Vorschub <b>GL</b> 	Hoher Vorschub <b>PH</b> 	Kopieren <b>CM</b> 		Geringer Schnittdruck <b>GS</b> 
<b>Werkzeughalter</b>	<b>Innenkühlung</b> JCTM-Serie für direkte Kühlmittelzufuhr.				<b>Außenkühlung</b> Standard-Ausführung / Für Nebenspindel.		
	Unbeschichtetes Hartmetall <span>K</span> <span>N</span> <b>GW15</b>						

Werkzeughalter Stabile Spannvorrichtungen

**Drei einzigartige Funktionen**

**Festigkeit**

**1. Spaltabschnitt**  
Konischer Schlitz

**2. Pratzenspannung**  
Zieht die Wende-  
schneidplatte nach  
unten und hinten

**3. Anschlag**  
Anschlag mit stump-  
fem Winkel

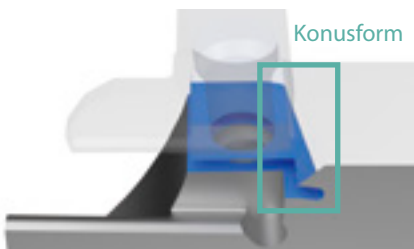
Vergleich Bewegung der Schneidkante  
(Interne Auswertung)

Last (N)	Bewegung (mm) - KGZ	Bewegung (mm) - Wettbewerber A
0	0.00	0.00
40	~0.02	~0.04
80	~0.04	~0.08
120	~0.06	~0.12
160	~0.08	~0.16

KGZR1212JX-2

**1. Spaltabschnitt**

Der konische Schlitz sorgt für starken Halt der Wendschneidplatte.



Sorgt für Stabilität



**2. Pratzenspannung**

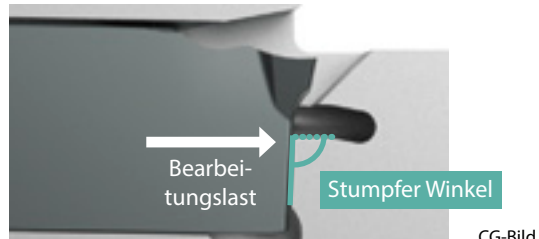
Zieht die Wendschneidplatte nach innen, um den Halt zu erhöhen.



**3. Anschlag**

Der Wendschneidplatte-Anschlag ist stumpf geformt, um der Bearbeitungslast standzuhalten, während eine große Oberfläche die Spannungsbelastung verteilt.

Verbesserte Werkzeughalterhaltbarkeit für hocheffiziente Bearbeitung.



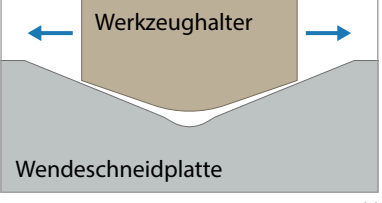
# Wendeschneidplatte Einfache Montage der Wendeschneidplatte

## Top V-Form

Unterschiedliche Nutwinkel an den Enden und in der Mitte

**Nutende**

Kleiner Nutwinkel auf der Oberseite der Wendeschneidplatte.  
Diese Nuten verhindern, dass sich die Wendeschneidplatte verschiebt, und ermöglichen eine schnelle und präzise Montage der Wendeschneidplatte.

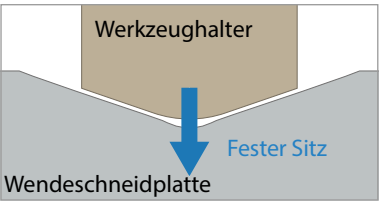


Geringes Rutschen

Bild

**Nutmitte**

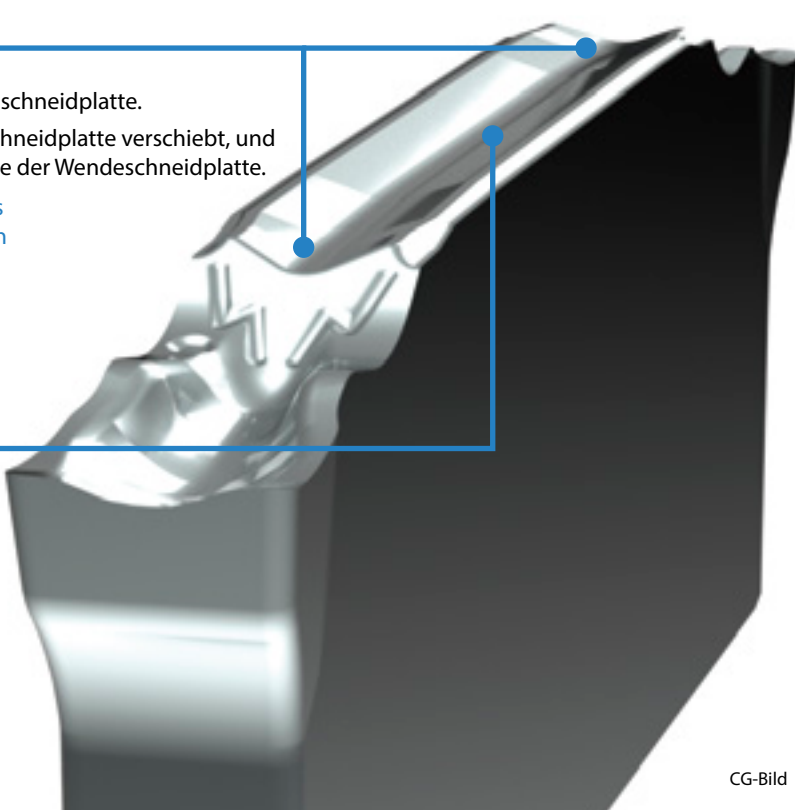
Großer Nutwinkel auf der Oberseite der Wendeschneidplatte.  
Rastet fest im Werkzeughalter ein, um den Halt zu erhöhen.



Fester Sitz

Bild

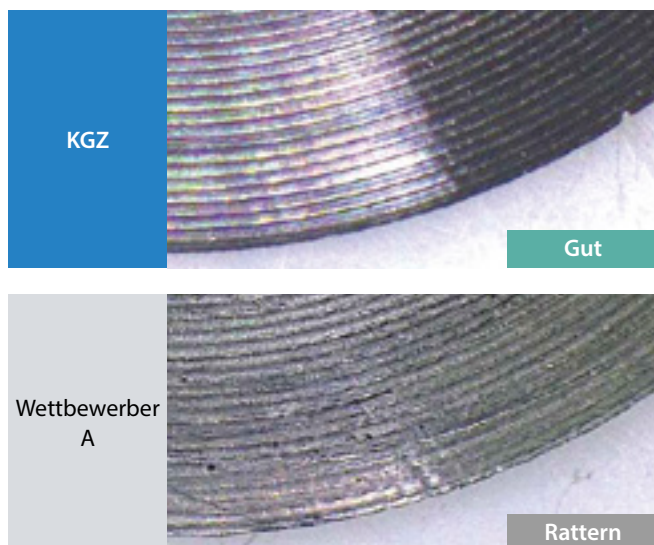
## Zuverlässigkeit



CG-Bild

## Hervorragende Schwingungsdämpfung

Vergleich der bearbeiteten Oberflächen (Interne Auswertung)



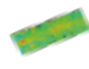
Schnittbedingungen:  $V_c \approx 60$  m/min.,  $f = 0,12$  mm/U.  
Werkstück: SUS303 ( $\varnothing 14$ ). Nassbearbeitung (Außenkühlung). KGZR1212JX-2.  
Kantenbreite: 2 mm (PM-Spanbrecher).

## Hohe Werkzeughalterhaltbarkeit

Vergleich der Werkzeughalterbeständigkeit (Interne Auswertung)


Vergleich von Werkzeughalterschäden nach 100.000 Schnitten

KGZ	Wettbewerber A
0,015 mm	0,02 mm



Groß

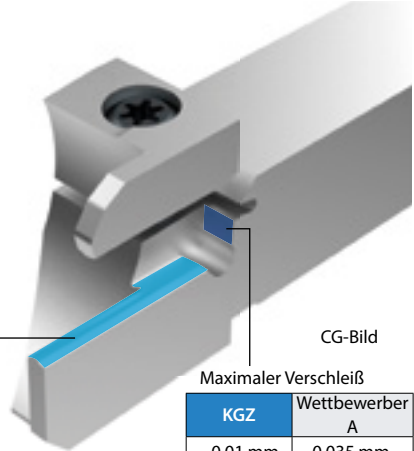
KGZ	Wettbewerber A
0,01 mm	0,035 mm



Groß

CG-Bild

Maximaler Verschleiß



Schnittbedingungen:  $V_c \approx 80$  m/min.,  $f = 0,1$  mm/U.  
Werkstück: SUS303 ( $\varnothing 14$ ). Nassbearbeitung (Außenkühlung). KGZR1212JX-2.  
Kantenbreite: 2 mm (PM-Spanbrecher).

2

## Neue Wendeschneidplatten der PR20-Serie jetzt verfügbar MEGACOAT NANO EX-Beschichtungstechnologie bietet längere Standzeit

Neue Wendeschneidplattensorten für Einstech- und Abstechlösungen

# PR20-Serie

NEU

PR2015

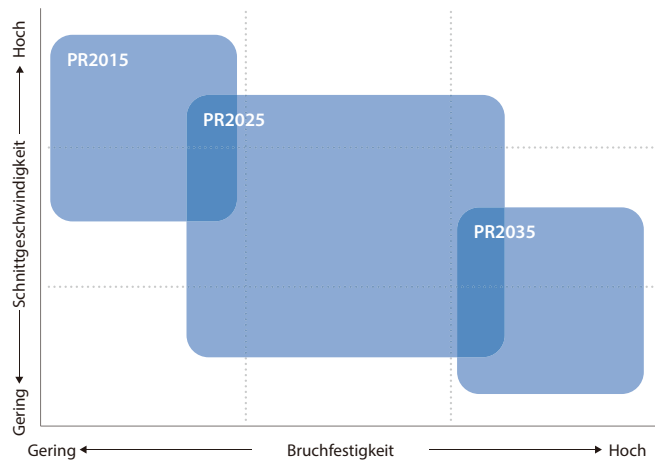
**1. Wahl für Grauguss**  
Auch für Stahl und rostfreien Stahl erhältlich.

PR2025

**1. Wahl für Stahl**  
Auch für rostfreien Stahl erhältlich.

PR2035

**1. Wahl für rostfreien Stahl**  
Auch für Stahl erhältlich.

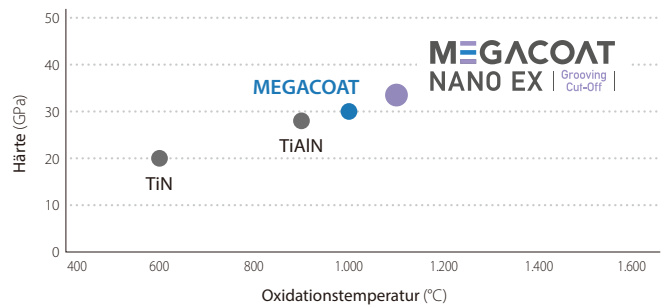


### Neue Beschichtung für die Einstech- und Abstechbearbeitung

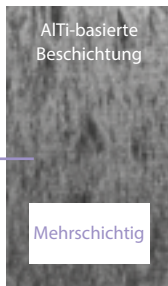
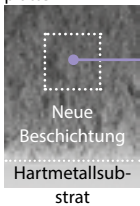


Lange Standzeit und hohe Stabilität in Kombination mit einer Nano-Beschichtung mit hohem Aluminiumgehalt.

### Beschichtungseigenschaften (Interne Auswertung)



Querschnitt der Wendeschneidplatte



### Spezielle Nano-Beschichtung

Lange Standzeit und höhere Schnittdaten | Ausgezeichnete Verschleiß- und Bruchfestigkeit

Mehrschichtaufbau aus Nanoschichten mit hohem Aluminiumgehalt, denen Materialien mit hohem Schmelzpunkt in unterschiedlicher Konzentration hinzugefügt wurden.

Unterdrückt die Ausscheidung hexagonaler Kristalle und erreicht eine hervorragende Oxidationsbeständigkeit.

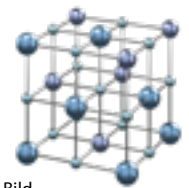
Stabile Bearbeitung | Hohe Zähigkeit der Beschichtung

Verfeinerung der Kristallkörnung. Optimierte Eigenspannungen unterdrücken das Risswachstum.

### Einzigartige Technologie (Patent angemeldet)

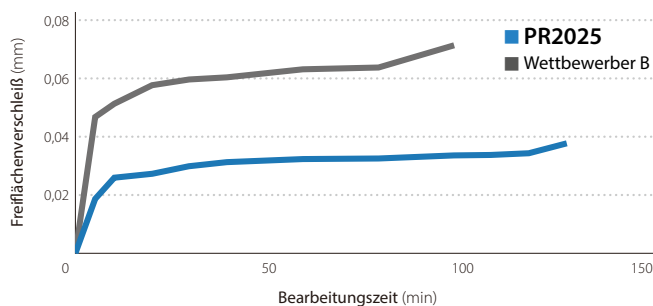
Proprietäres Beschichtungsverfahren. Verbessert die Leistung von Nanoschichten mit hohem Aluminiumanteil.

Behält eine kubische Kristallstruktur bei, um die Eigenschaften von Aluminium (Al) zu maximieren

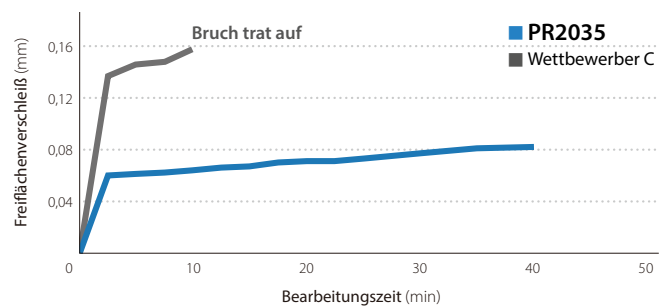


### Schnittleistung

#### S45C Verschleißfestigkeitsvergleich (Interne Auswertung)



#### SUS304 Verschleißfestigkeitsvergleich (Interne Auswertung)



Schnittbedingungen:  $V_c \sim 100$  m/min.,  $f = 0,1$  mm/U  
Werkstück: S45C (Ø20) Nassbearbeitung (Außenkühlung) GZM2020N-020PM

Schnittbedingungen:  $V_c \sim 80$  m/min.,  $f = 0,05$  mm/U  
Werkstück: SUS304 (Ø20) Nassbearbeitung (Außenkühlung) GZM2020N-020PM

3

## Wählen Sie aus einer Vielzahl von Kombinationen von Wendeschneidplatten und Spanbrechern für ein breites Spektrum an Anwendungen.

Ausrichtung auf gute Spankontrolle

Scharfe Schneidkante

Spanbrecher  
(Abstech)

Fräsen mit niedrigem Vorschub  
**PF-Spanbrecher**



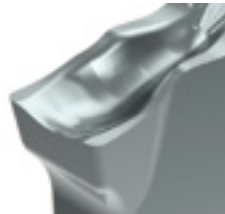
Mit/ohne Freiwinkel

PR2015

PR2025

PR2035

Fräsen mit mittlerem Vorschub  
**PM-Spanbrecher**



Mit/ohne Freiwinkel

PR2015

PR2025

PR2035

Hochvorschubfräsen  
**PH-Spanbrecher**



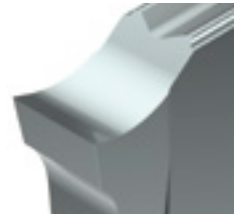
Kein Freiwinkel

PR2015

PR2025

PR2035

Geringer Schnittdruck  
**PG-Spanbrecher**



Mit/ohne Freiwinkel

PR2025

PR2035

PDL025

GW15

Sorten

Kantenbreite ab 1,3 mm. Zur Kostenreduzierung bei Stahlwerkstücken.



**S10C**

Video «Gute Spankontrolle»

Hohe Vielseitigkeit. Für eine Vielzahl von Bearbeitungen.



**SUS304**

Video «Gute Spankontrolle»

Reduzierte Zykluszeiten. Für die Bearbeitung mit hohem Vorschub.



**S45C**

Video «Gute Spankontrolle»

Überragende Schärfe. Zur Bearbeitung von Aluminiumlegierung.



**A6061**

Video «Gute Spankontrolle»

Eigenschaften

## Erweitertes Spanbrecher-Angebot und Sorten

NEU

Geeignet für verschiedene Werkstückmaterialien und Anwendungen.

Präzise Formtechnologie mit einer Toleranz von  $\pm 0,03$  mm.

Umfassendes Sortiment mit der neuen PR20-Serie, Cermet und PKD.

Spanbrecher  
(Stechen)

Allgemeine Bearbeitung  
**GM Spanbrecher**



PR2015

PR2025

PR2035

TN620

Geringer Vorschub  
**GL Spanbrecher**



PR2015

PR2025

PR2035

TN620

Kopieren  
**CM Spanbrecher**



PR2015

PR2025

PR2035

TN620

Geringer Schnittdruck  
**GS Spanbrecher**



PR2015

PR2025

PR2035

TN620

GW15

PKD  
**NB (Kein Spanbrecher)**



KPD001

Sorten

# 4

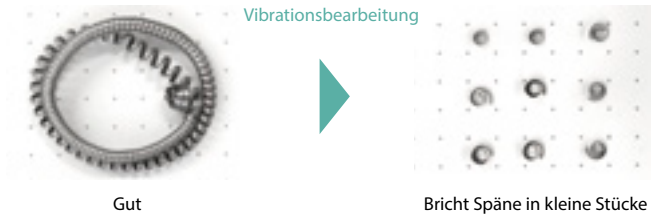
## Unterstützt Vibrations-/Oszillationsbearbeitung mit stabiler Spankontrolle und längerer Standzeit

### Stabile Bearbeitung

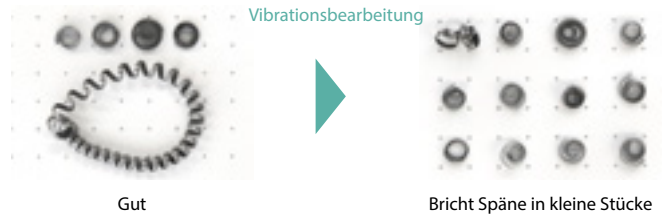
### Zerkleinert Späne durch Vibrationsbearbeitung in kleine Stücke

SUS304 Vergleich der Spankontrolle (Interne Auswertung)

PF-Spanbrecher



PM-Spanbrecher



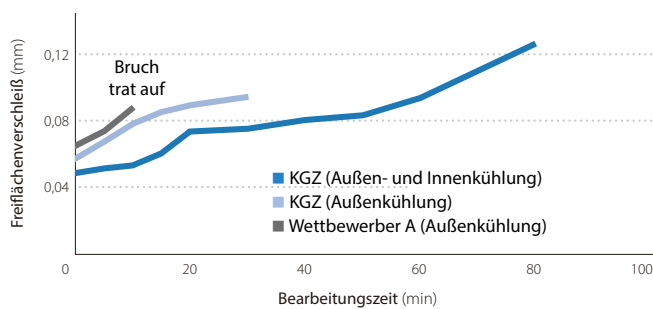
Schnittbedingungen:  $V_c = \sim 120 \text{ m/min.}$ ,  $f = 0,03 \text{ mm/U.}$   
Werkstück SUS304 ( $\varnothing 14$ ). Nassbearbeitung (Außenkühlung). KGZR1212JX-2. Kantenbreite: 2 mm.

Schnittbedingungen:  $V_c = \sim 120 \text{ m/min.}$ ,  $f = 0,05 \text{ mm/U.}$   
Werkstück: SUS304 ( $\varnothing 14$ ). Nassbearbeitung (Außenkühlung). KGZR1616JX-2. Kantenbreite: 2 mm.

### Lange Standzeit und höhere Schnittdaten

### Längere Standzeit in Kombination mit Innenkühlung (JCTM)

Verschleißfestigkeitsvergleich (Interne Auswertung)



Schneidkantenausführung

KGZ (Außen- und Innenkühlung)



Nach 40 Minuten Bearbeitung.

Wettbewerber A (Außenkühlung)



Nach 15 Minuten Bearbeitung.

Schnittbedingungen:  $V_c = \sim 120 \text{ m/min.}$ ,  $f = 0,05 \text{ mm/U.}$  Werkstück: SUS304 ( $\varnothing 14$ ). Nassbearbeitung. KGZR1218JX-2JCTM. Kantenbreite: 2 mm. (PM-Spanbrecher).

Halter mit direkter Kühlmittelzufuhr für die Bearbeitung von Kleinteilen

## JCTM-Serie

Lange Standzeiten und stabile Bearbeitung durch Innenkühlung mit/ohne Rohrleitungssystem.

Rechteckiger Schaft mit optimierter Kühlkanalgestaltung.

1. Empfehlung

**Auch mit quadratischem Schaft erhältlich.**

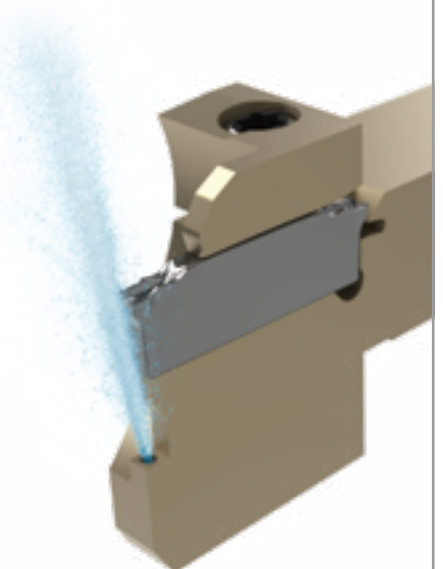
Ohne Rohrleitung

Wenn der Werkzeugrevolver eine direkte Kühlmittelzufuhr unterstützt

- Das Kühlmittel wird direkt vom Werkzeugrevolver in den Halter geleitet.
- Keine Rohrleitungen erforderlich, nur durch die Installation von Werkzeugen.

Mit Rohrleitung

- Kompatibel mit Innenkühlmittelzufuhr auf jeder Maschine mit Standard-Rohrleitungsteilen.



CG-Bild



Bietet verlängerte Standzeit und hohe Effizienz in einer Vielzahl von Anwendungen

1 Stift SUS304



Schnittbedingungen  
 $V_c \sim 36$  m/min.  
 $f = 0,02$  mm/U  
 Nassbearbeitung (Außenkühlung)  
 $\varnothing 15$   
 KGZL1616JX-2  
 GZM2020N-020PM (PR2035)

Anzahl produzierter Teile

KGZ **10.000 Stück/Ecke**

Wettbewerber F **5.000 Stück/Ecke**

Standzeit



Bei der Bearbeitung von rostfreiem Stahl wurde die Standzeit verlängert. Die Qualität der Bearbeitungsoberfläche und die Spankontrolle waren gut.

(Anwenderauswertung)

2 Basismetall S45C



Schnittbedingungen (KGZ)  
 $V_c \sim 104$  m/min.,  $f = 0,02 \sim 0,05$  mm/U  
 Nassbearbeitung (Außenkühlung)  $\varnothing 9,7$   
 Kantenbreite: 2 (mm)  
 KGZL1212JX-2  
 GZM2020N-020PM (PR2025)  
 Schnittbedingungen (Wettbewerber G)  
 $V_c \sim 86$  m/min.,  $f = 0,02 \sim 0,05$  mm/U  
 Nassbearbeitung (Außenkühlung)  $\varnothing 9,7$   
 Kantenbreite: 2 mm

Zerspanungsleistung

KGZ  **$V_c \sim 104$  m/min.**

Wettbewerber G  **$V_c \sim 86$  m/min.**

Zerspanungsleistung



KGZ bearbeitete die Werkstücke gleichwertig zum Wettbewerber G mit höherer Schnittgeschwindigkeit.

Die Schneidkante war gut.

(Anwenderauswertung)

3 Automobilteile SUS304F



Schnittbedingungen  
 $V_c \sim 108$  m/min.  
 $f = 0,12$  mm/U  
 Nassbearbeitung (Außenkühlung)  
 $\varnothing 15,2$   
 KGZR1212JX-2  
 GZM2020N-020PM (PR2035)

Anzahl produzierter Teile

KGZ **250 Stück/Ecke**

Wettbewerber H **130 Stück/Ecke**

Standzeit



Wettbewerber H hatte Verschweißungen. KGZ hatte keine Verschweißungen und eine gute Spankontrolle. Erreichte ca. 1,9-mal längere Standzeit.

(Anwenderauswertung)

4 Keil S48C



Schnittbedingungen  
 $n = 2.100$  min<sup>-1</sup> (konstant)  
 $f = 0,12$  mm/U  
 Nassbearbeitung (Außenkühlung)  
 $\varnothing 20$   
 KGZR1616JX-3  
 GZM3020N-025PM (PR2015)

Anzahl produzierter Teile

KGZ **2.000 Stück/Ecke**

Wettbewerber I **1.800 Stück/Ecke**

Standzeit



Längere Standzeit bei hohen Vorschubbedingungen ( $f = 0,12$  mm/U).

(Anwenderauswertung)

5 Buchse 12Cr



Schnittbedingungen  
 $V_c \sim 72$  m/min.  
 $f = 0,08$  mm/U  
 Nassbearbeitung (Außenkühlung)  
 $\varnothing 65$   
 KGZR2020JX-3D42  
 GZM3020N-025PM (PR2025)

Anzahl produzierter Teile

KGZ **200 Stück/Ecke**

Wettbewerber J **100 Stück/Ecke**

Standzeit



Auch bei hohlen Werkstücken war eine stabile Bearbeitung möglich. Verdoppelung der Standzeit.

(Anwenderauswertung)

Form Abb. zeigt Rechtsausführung		Bezeichnung	Anzahl der Ecken	Abmessungen (mm)				Winkel	MEGACOAT NANO EX			DLC-Beschichtung	Hartmetall	Einsetzbare Werkzeughalter										
				CW	S	RE	INSL		PSiR %/L	PR2015	PR2025				PR2035									
																Toleranz								
Geringer Vorschub (Abstechen)		GZM 1316N-003PF	1,3	+0,04 -0,04	5,9	20	16	-	●	●	●		KGZ R/L...1.3(D16) KGZS R/L...1.3A/B											
		GZM 1316N-015PF							0,15	●	●	●												
		GZM 1516N-003PF	1,5						0,03	●	●	●		KGZ R/L...1.5(D16) KGZS R/L...1.5A/B										
		GZM 1516N-015PF							0,15	●	●	●												
		GZM 1316R-003PF-15D	1,3						+0,04 -0,04	5,9	20	15°	-	●	●	●		KGZ R/L...1.3(D16) KGZS R/L...1.3A/B						
		GZM 1316L-003PF-15D												0,03	●	●	●							
		GZM 1516R-003PF-15D	1,5											0,03	●	●	●		KGZ R/L...1.5(D16) KGZS R/L...1.5A/B					
		GZM 1516L-003PF-15D												0,15	●	●	●							
		GZM 2020N-003PF	2											+0,04 -0,04	5,9	20	-	-	●	●	●		KGZ R/L...-2(...) KGZS R/L...-2A/B	
		GZM 2020N-015PF																	0,15	●	●	●		
		GZM 2520N-003PF	2,5																0,03	●	●	●		KGZ R/L...-2(...) KGZ R/L...-2.4(...) KGZS R/L...-2A/B
		GZM 2520N-015PF																	0,15	●	●	●		
GZM 3020N-003PF		3	0,03	●	●	●		KGZ R/L...-2(...) KGZ R/L...-2.4(...) KGZ R/L...-3(...) KGZS R/L...-2A/B																
GZM 3020N-015PF			0,15	●	●	●																		
	GZM 2020R-003PF-15D	2	+0,04 -0,04	5,9	20	15°	-	●											●	●		KGZ R/L...-2(...) KGZS R/L...-2A/B		
	GZM 2020L-003PF-15D							0,03											●	●	●			
	GZM 2020R-015PF-15D	2,5						0,15	●	●	●		KGZ R/L...-2(...) KGZ R/L...-2.4(...) KGZS R/L...-2A/B											
	GZM 2520R-003PF-15D							0,03	●	●	●													
	GZM 2520L-003PF-15D	2,5						0,03	●	●	●		KGZ R/L...-2(...) KGZ R/L...-2.4(...) KGZS R/L...-2A/B											
	GZM 2520L-015PF-15D							0,15	●	●	●													
	GZM 3020R-003PF-15D	3						0,03	●	●	●		KGZ R/L...-2(...) KGZ R/L...-2.4(...) KGZ R/L...-3(...) KGZS R/L...-2A/B											
	GZM 3020L-003PF-15D							0,15	●	●	●													
	GZM 2020N-020PM	2						+0,03 -0,03	5,9	20	-	-	●	●	●		KGZ R/L...-2(...) KGZS R/L...-2A/B							
	GZM 2520N-020PM	2,5											0,2	●	●	●		KGZ R/L...-2(...) KGZ R/L...-2.4(...) KGZS R/L...-2A/B						
	GZM 3020N-025PM	3											0,25	●	●	●		KGZ R/L...-2(...) KGZ R/L...-3(...) KGZS R/L...-2A/B						
	GZM 2020R-020PM-6D	2											0,2	●	●	●		KGZ R/L...-2(...) KGZS R/L...-2A/B						
	GZM 2520R-020PM-6D	2,5	0,2	●	●	●							KGZ R/L...-2(...) KGZ R/L...-2.4(...) KGZS R/L...-2A/B											
	GZM 3020R-025PM-6D	3	0,25	●	●	●							KGZ R/L...-2(...) KGZ R/L...-2.4(...) KGZ R/L...-3(...) KGZS R/L...-2A/B											

Bei Verwendung von PF- oder PM-wird beim Stechen kein flacher Boden erzeugt.  
GZM- und GZG-Wendeschneidplatten können nicht in KGM- und KGD-Halter eingebaut werden.

●: Verfügbar

**GZM/GZG (Abstechen/Steichen)**

Form Abb. zeigt Rechtsausführung	Bezeichnung	Anzahl der Ecken	Abmessungen (mm)				Winkel	MEGACOAT NANO EX				DLC Beschichtung	Hartmetall	Einsetzbare Werkzeughalter	
			CW	S	RE	INSL		PSIR R/L	PR2015	PR2025	PR2035				PDL025
Hoher Vorschub (Steichen)	GZM 2020N-020PH	2	+0,03 -0,03	5,9	0,2	20	-	•	•	•			KGZ R/L...-2(...) KGZS R/L...-2A/B		
	2520N-020PH	2						2,5	•	•	•			KGZ R/L...-2(...) KGZ R/L...-2.4(...) KGZS R/L...-2A/B	
	3020N-030PH	3						3	•	•	•			KGZ R/L...-2(...) KGZ R/L...-2.4(...) KGZ R/L...-3(...) KGZS R/L...-2A/B	
	GZMS 2020N-020PH	1						2	•	•	•			KGZ R/L...-2(...) KGZS R/L...-2A/B	
	3020N-030PH	3						3	•	•	•			KGZ R/L...-2(...) KGZ R/L...-2.4(...) KGZ R/L...-3(...) KGZS R/L...-2A/B	
	Geringer Schnittdruck (Abstechen)	GZG 2020N-005PG						2	+0,02 -0,02	5,9	0,05	20	-	•	•
2520N-005PG		2,5	•	•	•	•		KGZ R/L...-2(...) KGZ R/L...-2.4(...) KGZS R/L...-2A/B							
3020N-005PG		3	•	•	•	•		KGZ R/L...-2(...) KGZ R/L...-2.4(...) KGZ R/L...-3(...) KGZS R/L...-2A/B							
GZG 2020R-005PG-15D		2	2	•	•	•	•							KGZ R/L...-2(...) KGZS R/L...-2A/B	
2520R-005PG-15D		2,5	•	•	•	•		KGZ R/L...-2(...) KGZ R/L...-2.4(...) KGZS R/L...-2A/B							
3020R-005PG-15D		3	3	•	•	•	•							KGZ R/L...-2(...) KGZ R/L...-2.4(...) KGZS R/L...-3(...) KGZS R/L...-2A/B	

•: Verfügbar

**Lösung Hocheffiziente Bearbeitung mit PH-Spanbrecher**

Unterstützt Hochvorschubbearbeitung mit  $f = \sim 0,2$  mm/U (Stahl) und  $f = \sim 0,16$  mm/U (rostfreier Stahl).  
Hervorragende Spankontrolle in einer breiten Palette an Bearbeitungsbereichen.

S45C Vergleich der Spankontrolle (Interne Auswertung)

f (mm/U)	0,1	0,15	0,2
KGZ PH			
Wettbewerber D			
Wettbewerber E			

Schnittbedingungen:  $V_c = \sim 150$  m/min. Werkstück: S45C (Ø14).  
Nassbearbeitung (Außenkühlung). KGZR1616JX-2.  
Kantenbreite: 2 mm (PH-Spanbrecher).

SUS304 Vergleich der Spankontrolle (Interne Auswertung)

f (mm/U)	0,1	0,12	0,16
KGZ PH			
Wettbewerber D			
Wettbewerber E			

Schnittbedingungen:  $V_c = \sim 80$  m/min. Werkstück: SUS304 (Ø14).  
Nassbearbeitung (Außenkühlung). KGZR1616JX-2.  
Kantenbreite: 2 mm (PH-Spanbrecher).

GZM/GZG (Stechen)

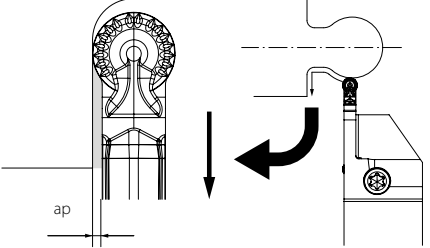
Form Abb. zeigt Rechtsausführung	Bezeichnung	Schnittkantenaustrführung	Anzahl der Ecken	Abmessungen (mm)					MEGACOAT NANO EX			Hartmetall	Cermet	PKD	Einsetzbare Werkzeughalter
				CW	S	RE	INSL	LE	PR2015	PR2025	PR2035				
Allgemeine Bearbeitung (Stechen)	GZM 2420N-020GM	- 2	2	+0.03 -0.03	5.9	0.2	20	-	●	●	●	●	●	●	KGZ <sup>R</sup> <sub>1</sub> ...2(...) KGZ <sup>R</sup> <sub>2</sub> ...2.4(...) KGZS <sup>R</sup> <sub>1</sub> ...2A/B
	3020N-020GM								●	●	●	●	●	KGZ <sup>R</sup> <sub>1</sub> ...2(...) KGZ <sup>R</sup> <sub>2</sub> ...2.4(...) KGZ <sup>R</sup> <sub>3</sub> ...3(...)	
	3020N-040GM								●	●	●	●	●	KGZS <sup>R</sup> <sub>1</sub> ...2A/B	
	GZMS 2220N-020GM	- 1	2.2	5.9	0.2	20	-	●	●	●	●	●	KGZ <sup>R</sup> <sub>1</sub> ...2(...) KGZS <sup>R</sup> <sub>1</sub> ...2A/B		
	3020N-040GM							●	●	●	●	●	KGZ <sup>R</sup> <sub>1</sub> ...2(...) KGZ <sup>R</sup> <sub>2</sub> ...2.4(...) KGZ <sup>R</sup> <sub>3</sub> ...3(...)		
	Geringer Vorschub (Stechen)	GZM 2420N-020GL	- 2	2.4	+0.03 -0.03	5.9	0.2	20	-	●	●	●	●	●	●
3020N-020GL		●								●	●	●	●	KGZ <sup>R</sup> <sub>1</sub> ...2(...) KGZ <sup>R</sup> <sub>2</sub> ...2.4(...) KGZ <sup>R</sup> <sub>3</sub> ...3(...)	
3020N-040GL		●								●	●	●	●	KGZS <sup>R</sup> <sub>1</sub> ...2A/B	
Hoher Vorschub (Abstechen / Stechen)	GZM 2020N-020PH	- 2	2	+0.03 -0.03	5.9	0.2	20	-	●	●	●	●	●	●	KGZ <sup>R</sup> <sub>1</sub> ...2(...) KGZS <sup>R</sup> <sub>1</sub> ...2A/B
	2520N-020PH								●	●	●	●	●	KGZ <sup>R</sup> <sub>1</sub> ...2(...) KGZ <sup>R</sup> <sub>2</sub> ...2.4(...) KGZS <sup>R</sup> <sub>1</sub> ...2A/B	
	3020N-030PH								●	●	●	●	●	KGZ <sup>R</sup> <sub>1</sub> ...2(...) KGZ <sup>R</sup> <sub>2</sub> ...2.4(...) KGZ <sup>R</sup> <sub>3</sub> ...3(...)	
	GZMS 2020N-020PH	- 1	2	5.9	0.2	20	-	●	●	●	●	●	●	KGZ <sup>R</sup> <sub>1</sub> ...2(...) KGZS <sup>R</sup> <sub>1</sub> ...2A/B	
	3020N-030PH							●	●	●	●	●	KGZ <sup>R</sup> <sub>1</sub> ...2(...) KGZ <sup>R</sup> <sub>2</sub> ...2.4(...) KGZ <sup>R</sup> <sub>3</sub> ...3(...)		
	Kopieren (Stechen)	GZM 3020N-150R-CM	- 2	3	+0.03 -0.03	5.9	1.5	20	-	●	●	●	●	●	●
Geringer Schnittdruck (Stechen)	GZG 2520N-020GS	- 2	2.5	+0.02 -0.02	5.9	0.2	20	-	●	●	●	●	●	●	KGZ <sup>R</sup> <sub>1</sub> ...2(...) KGZ <sup>R</sup> <sub>2</sub> ...2.4(...) KGZS <sup>R</sup> <sub>1</sub> ...2A/B
	3020N-020GS								●	●	●	●	●	KGZ <sup>R</sup> <sub>1</sub> ...2(...) KGZ <sup>R</sup> <sub>2</sub> ...2.4(...) KGZ <sup>R</sup> <sub>3</sub> ...3(...)	
PKD (Stechen)	GZGS 2020N-020NB	F 1	2	+0.03 -0.03	5.9	0.2	20	2.9	●	●	●	●	●	●	KGZ <sup>R</sup> <sub>1</sub> ...2(...) KGZS <sup>R</sup> <sub>1</sub> ...2A/B
	3020N-020NB								●	●	●	●	●	KGZ <sup>R</sup> <sub>1</sub> ...2(...) KGZ <sup>R</sup> <sub>2</sub> ...2.4(...) KGZ <sup>R</sup> <sub>3</sub> ...3(...)	

●: Verfügbar

CM-Spanbrecher [Schnitttiefe (ap) beim Rückwärtskopieren]

Maximale Schnitttiefe (ap) beim Rückwärtskopieren

Bezeichnung	Maximale ap (mm)		
	Werkzeughalter Bezeichnung		
	KGZ...2(...)	KGZ...2.4(...)	KGZ...3(...)
GZM3020N-150R-CM	0.24	0.24	0.2



### Abstechen

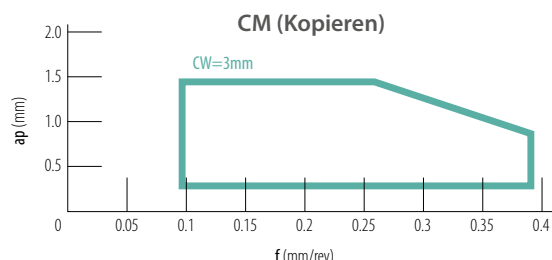
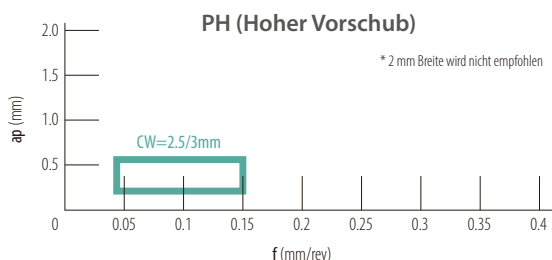
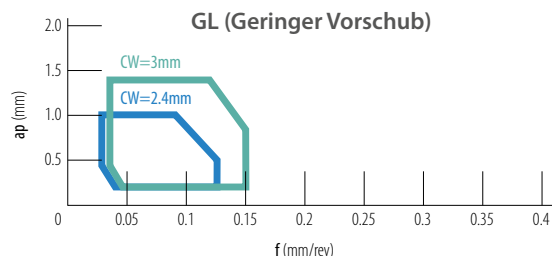
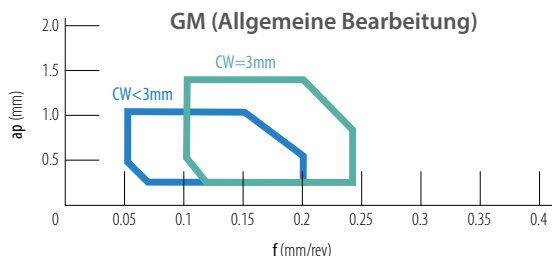
Werkstück	Vc (m/min)					f (mm/U)										Anmerkungen
	MEGACOAT NANO EX			DLC	Hartmetall	PF (RE = 0,03)		PF (RE = 0,15)			PM	PH	PG			
	PR2015	PR2025	PR2035			PDL025	GW15	1,3~1,5	2,0	2,5~3,0			1,3~1,5	2,0	2,5~3,0	
Unlegierter Stahl	☆ 70~180	★ 70~150	☆ 70~150	-	-	0,01~0,04	0,02~0,06	0,02~0,08	0,01~0,05	0,03~0,08	0,04~0,10	0,05~0,15	0,10~0,20	0,01~0,04	0,01~0,05	Nassbearbeitung
Legierter Stahl	☆ 70~180	★ 70~150	☆ 70~150	-	-	0,01~0,03	0,01~0,04	0,01~0,05	0,01~0,04	0,03~0,07	0,04~0,08	0,04~0,12	0,08~0,16	0,01~0,03	0,01~0,04	
Rostfreier Stahl	☆ 60~150	☆ 60~120	★ 60~120	-	-	0,01~0,05	0,02~0,07	0,03~0,08	0,01~0,06	0,03~0,09	0,04~0,10	0,05~0,15	0,10~0,20	0,01~0,04	0,01~0,05	
Grauguss	★ 80~200	-	-	-	☆ 50~100	-	-	-	-	-	-	-	-	0,01~0,05	0,01~0,06	
Aluminiumlegierung	-	-	-	★ 200~500	☆ 200~450	-	-	-	-	-	-	-	-	0,01~0,05	0,01~0,06	
Messing	-	-	-	-	★ 100~200	-	-	-	-	-	-	-	-	0,01~0,07	0,01~0,08	

### Stechen

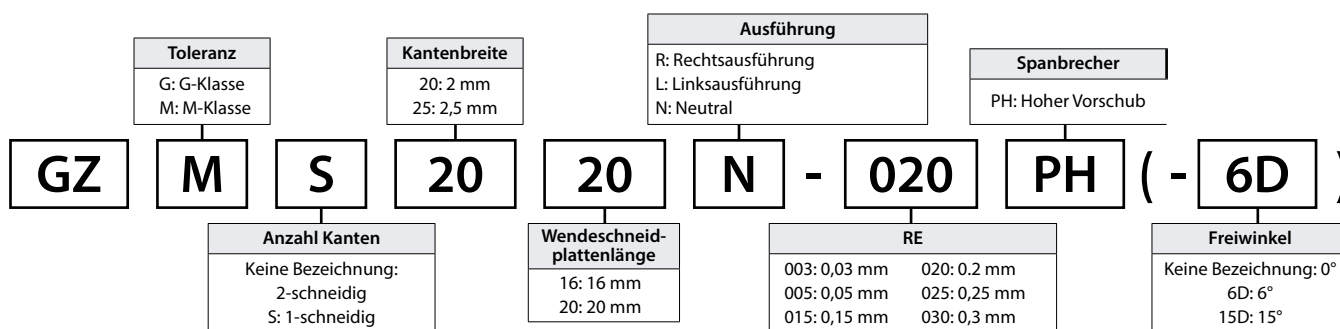
Werkstück	Vc (m/min)						f (mm/rev)										Anmerkungen
	MEGACOAT NANO EX			Cermet	Hartmetall	PKD	GM		GL		PH	CM	GS	NB			
	PR2015	PR2025	PR2035				TN620	GW15	KPD001	2,2/2,4				3,0	2,4	3,0	
Unlegierter Stahl	☆ 70~180	★ 70~150	☆ 70~150	★ 80~150	-	-	0,05~0,13	0,07~0,17	0,03~0,11	0,04~0,15	0,10~0,20	0,05~0,15	0,04~0,09	-	-	Nassbearbeitung	
Legierter Stahl	☆ 70~180	★ 70~150	☆ 70~150	★ 80~150	-	-	0,03~0,12	0,05~0,15	0,02~0,10	0,03~0,12	0,08~0,16	0,04~0,12	0,03~0,08	-	-		
Rostfreier Stahl	☆ 60~150	☆ 60~120	★ 60~120	-	-	-	0,05~0,13	0,07~0,17	0,03~0,11	0,04~0,15	0,10~0,20	0,05~0,15	0,04~0,09	-	-		
Grauguss	★ 80~200	-	-	-	☆ 50~100	-	-	-	-	-	-	-	-	0,03~0,07	0,05~0,15		
Aluminiumlegierung	-	-	-	-	☆ 200~450	★ 150~2.000	-	-	-	-	-	-	-	0,03~0,07	0,05~0,15		
Messing	-	-	-	-	☆ 100~200	★ 200~800	-	-	-	-	-	-	-	0,15	0,15		

### Drehen

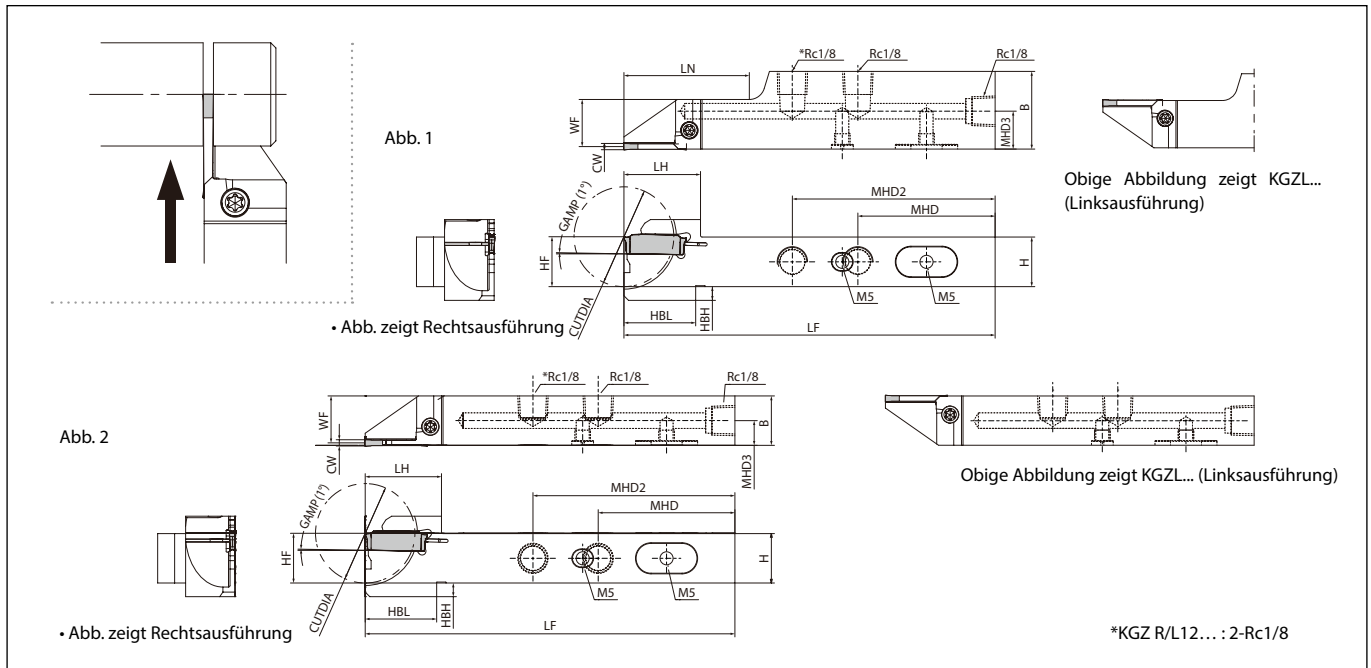
(Werkstückmaterial: S50C)



### ISO-Schlüssel für Wendeschneidplatten



**KGZ-JCTM (Innenkühlung)**



Bezeichnung	Verfügbarkeit		Abmessungen (mm)													Schnittbreite (mm)		Form	Ersatzteile				Einsetzbare Wendschneidplatten	
	R	L	BEARB.-DM.	H	B	LH	MHD	MHD2	MHD3	HF	HBB	HBL	LF	LN	WF	MIN	MAX.		Stopfen 1	Stopfen 2	Spannschraube	Schraubenschlüssel		
KGZR 1218JX-2JCTM	●		24	12	18	19.8	54	-	8.4	12	8.5	19.8			43.7	11.2			Fig. 1	GP-1	HSSX 4LP	SB-40120 TR	LTW-155	GZ...2020... GZ...2220... GZ...2420... GZ...2520... GZ...3020...
KGZL 1218JX-2JCTM		●							7.7				120				2	3						
KGZR 1625JX-2JCTM	●		32	16	25	24.8	44	65	12.2	16	4.5	23.2			40.0	15.2			Fig. 1	GP-1	HSSX 4LP	SB-40120 TR	LTW-155	GZ...2020... GZ...2220... GZ...2420... GZ...2520... GZ...3020...
KGZL 1625JX-2JCTM		●							7.7				120				2.4	3						
KGZR 1218JX-2.4JCTM	●		24	12	18	19.8	54	-	8.4	12	8.5	19.8			43.7	11.0			Fig. 1	GP-1	HSSX 4LP	SB-40120 TR	LTW-155	GZ...2420... GZ...2520... GZ...3020...
KGZL 1218JX-2.4JCTM		●							7.7				120				2.4	3						
KGZR 1625JX-2.4JCTM	●		32	16	25	24.8	44	65	12.2	16	4.5	23.2			40.0	15.0			Fig. 1	GP-1	HSSX 4LP	SB-40120 TR	LTW-155	GZ...2020... GZ...2220... GZ...2420... GZ...2520... GZ...3020...
KGZL 1625JX-2.4JCTM		●							7.7				120				2.4	3						
KGZR 1218JX-3JCTM	●		24	12	18	19.8	54	-	8.6	12	8.5	19.8			43.7	10.8			Fig. 1	GP-1	HSSX 4LP	SB-40120 TR	LTW-155	GZ...3020...
KGZL 1218JX-3JCTM		●							7.7				120				3	3						
KGZR 1625JX-3JCTM	●		32	16	25	24.8	44	65	12.2	16	4.5	23.2			40.0	14.8			Fig. 1	GP-1	HSSX 4LP	SB-40120 TR	LTW-155	GZ...3020...
KGZL 1625JX-3JCTM		●							7.7				120				3	3						
KGZ <sup>R</sup> / <sub>L</sub> 1212JX-2JCTM	●	●	24	12	12	19.8	59	-	6	12	5	19.8			11.2				Fig. 2	GP-1	HSSX 4LP	SB-40120 TR	LTW-155	GZ...2020... GZ...2220... GZ...2420... GZ...2520... GZ...3020...
KGZ <sup>R</sup> / <sub>L</sub> 1616JX2D26JCTM	●	●	26	16	16	24.8	44	65	8	16	1	23.2	120		15.2		2	3						
KGZ <sup>R</sup> / <sub>L</sub> 1616JX-2JCTM	●	●	32	16	16	24.8	44	65	8	16	4.5	23.2	120		15.2		2	3						
KGZ <sup>R</sup> / <sub>L</sub> 1212JX-2.4JCTM	●	●	24	12	12	19.8	59	-	6	12	5	19.8			11.0				Fig. 2	GP-1	HSSX 4LP	SB-40120 TR	LTW-155	GZ...2420... GZ...2520... GZ...3020...
KGZ <sup>R</sup> / <sub>L</sub> 1616JX2.4D26JCTM	●	●	26	16	16	24.8	44	65	8	16	1	23.2	120		15.0		2.4	3						
KGZ <sup>R</sup> / <sub>L</sub> 1616JX-2.4JCTM	●	●	32	16	16	24.8	44	65	8	16	4.5	23.2	120		15.0		2.4	3						
KGZ <sup>R</sup> / <sub>L</sub> 1212JX-3JCTM	●	●	24	12	12	19.8	59	-	6	12	5	19.8			10.8				Fig. 2	GP-1	HSSX 4LP	SB-40120 TR	LTW-155	GZ...3020...
KGZ <sup>R</sup> / <sub>L</sub> 1616JX3D26JCTM	●	●	26	16	16	24.8	44	65	8	16	1	23.2	120		14.8		3	3						
KGZ <sup>R</sup> / <sub>L</sub> 1616JX-3JCTM	●	●	32	16	16	24.8	44	65	8	16	4.5	23.2	120		14.8		3	3						

Empfohlenes Drehmoment zum Festziehen: 2,0 Nm / (SB-40120TR).

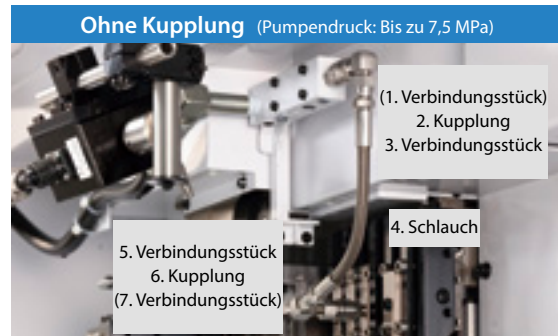
GM\*- und GD\*-Wendschneidplatten können nicht in den KGZ-Halter eingebaut werden (GMM, GMG, GMN, GMR/L, GDM, GDG, GDGS, GDMS).

●: Verfügbar

# Rohrleitungsteile

## Bei Verwendung einer Innenkühlung werden die Rohrleitungsteile separat benötigt.

Pumpendruck: Bis 20 MPa. Pumpendruck: Bis 7,5 MPa, wenn Kupplungen verwendet werden.



### Beschreibung der Kombination von Teilen (Beispiel)

Ersatzteile	Bezeichnung
1. Verbindungsstück	J-AN-R1/8-G1/8
4. Schlauch	HS-G1/8-G1/8-200
5. Verbindungsstück	J-AN-R1/8-G1/8

Zur Verwendung ist ein Adapter von den maschinenseitigen Gewindenormen (Rc1/4, Rc1/8, NPT1/8 etc.) auf die schlauchseitige Gewindenorm (G1/8) erforderlich. Bei Montage der Leitungsteile Dichtmittel wie z. B. Dichtungsband verwenden.

### Beschreibung der Kombination von Teilen (Beispiel)

Ersatzteile	Bezeichnung
(1. Verbindungsstück)	-
2. Kupplung	CP-ST-R1/8 • P-ST-RC1/8
3. Verbindungsstück	J-AN-R1/8-G1/8
4. Schlauch	HS-G1/8-G1/8-200
5. Verbindungsstück	J-AN-R1/8-G1/8
6. Kupplung	P-ST-RC1/8 • CP-ST-R1/8
(7. Verbindungsstück)	-

Zur Verwendung ist ein Adapter von den maschinenseitigen Gewindenormen (Rc1/4, Rc1/8, NPT1/8 etc.) auf die Norm der Kupplung (Rc1/8 etc.) bzw. des Schlauchs (G1/8) erforderlich. Bei Montage der Leitungsteile Dichtmittel wie z. B. Dichtungsband verwenden.

## Rohrleitungsmaße

### Verbindungsstück (1/3/5/7) Druck: ~20,0 MPa

(Einheit: mm)

Form	Bezeichnung	Verfügbarkeit	ød1	ød2	L	L1	L2	T1	T2
	J-ST-R1/4-G1/8	●	5.5	4.0	34	13	13	R1/4	G1/8
	J-ST-NPT1/8-G1/8	●	3.5	3.5	29	10	13	NPT1/8	G1/8
	J-ST-R1/8-G1/8	●	4.0	4.0	29	10	13	R1/8	G1/8
	J-ST-R1/8-G1/8-L	●	4.0	4.0	40	20	14	R1/8	G1/8
	J-AN-R1/8-G1/8	●	4.0	4.0	27	14	13	R1/8	G1/8
	J-AN-R1/8-G1/8-L	●	4.0	4.0	34	20	14	R1/8	G1/8
	J-ST-R1/4-RC1/8	●	-	-	17	12	-	R1/4	Rc1/8
	J-ST-NPT1/8-RC1/8	●	3.5	-	30	10	-	NPT1/8	Rc1/8
	J-ST-R1/8-RC1/8	●	3.5	-	33	13	-	R1/8	Rc1/8

Es wird ein Rohrleitungskniestück (J-AN-R1/8-G1/8) empfohlen.

●: Verfügbar

### Kupplung (2/6) Druck: ~7,5 MPa

(Einheit: mm)

Form	Bezeichnung	Verfügbarkeit
	CP-ST-R1/8	●
	P-ST-RC1/8	●

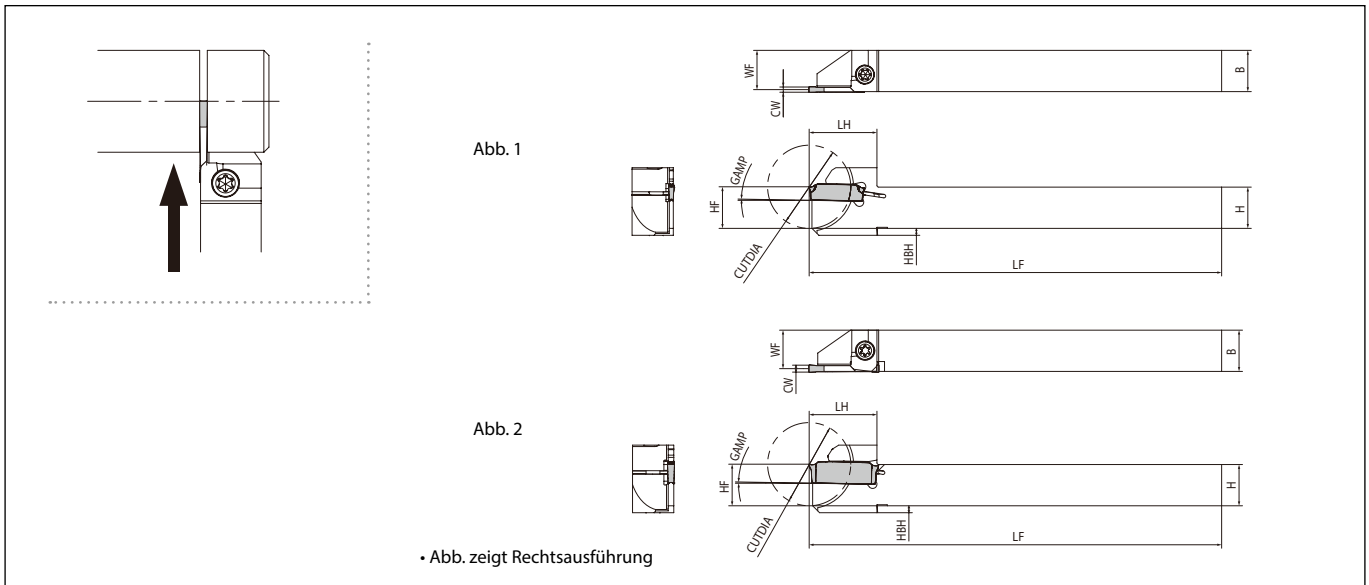
●: Verfügbar

### Schlauch (4) Druck: ~20,0 MPa

(Einheit: mm)

Form	Bezeichnung	Verfügbarkeit	L
	HS-G1/8-G1/8-200	●	200
	HS-G1/8-G1/8-300	●	300
	HS-G1/8-G1/8-400	●	400
	HS-G1/8-G1/8-500	●	500
	HS-G1/8-G1/8-600	●	600
	HS-G1/8-G1/8-800	●	800

●: Verfügbar



Bezeichnung	Verfügbarkeit		Abmessungen (mm)								Schnittbreite (mm)		Winkel	Form	Ersatzteile		Einsetzbare Wendschneidplatten							
	R	L	BEARB.-DM.	H	B	LH	HF	HBH	LF	WF	MIN.	MAX.	GAMP		Spannschraube	Schraubenschlüssel								
KGZ <sup>R/L</sup> 1010JX-1.3D16	●	●	16	10	10	17,8	10	2,1	120	9,5	1,3	1,3	1°	Abb. 1	SB-40120TR	LTW-15S	GZM1316...							
	●	●	20			18,7												85						
	●	●	16			17,8												120						
	●	●	24			19,8												85						
	●	●	24			19,8												120						
KGZ <sup>R/L</sup> 1010JX-1.5D16	●	●	16	10	10	17,8	10	2,1	120	9,4	1,5	1,5	1°	Abb. 1	SB-40120TR	LTW-15S	GZM1516...							
	●	●	20			18,7												85						
	●	●	16			17,8												120						
	●	●	24			19,8												85						
	●	●	24			19,8												120						
KGZ <sup>R/L</sup> 1010JX-2	●	●	20	10	10	18,7	10	2,1	120	9,2	2	3	1°	Abb. 2	SB-40120TR	LTW-15S	GZ...2020... GZ...2220... GZ...2420... GZ...2520... GZ...3020...							
	●	●	24			12												12	19,8	12	85	11,2		
	●	●	32			16												16	24,8	16	120	15,2		
	●	●	34			20												12	26,8	20	-	11,2		
	●	●	34			20												20	26,8	20	125	19,2		
	●	●	34			25												25	32,7	25	-	24,2		
KGZ <sup>R/L</sup> 1010JX-2.4	●	●	20	10	10	18,7	10	2,1	120	9	2,4	3	1°	Abb. 2	SB-40120TR	LTW-15S	GZ...2420... GZ...2520... GZ...3020...							
	●	●	24			12												12	19,8	12	85	11		
	●	●	32			16												16	24,6	16	120	15		
	●	●	34			20												12	26,6	20	-	11		
	●	●	34			20												20	26,6	20	125	19		
	●	●	34			25												25	32,7	25	-	24		
KGZ <sup>R/L</sup> 1212JX-3	●	●	24	12	12	19,8	12	2,1	120	10,8	3	3	1°	Abb. 2	SB-40120TR	LTW-15S	GZ...3020...							
	●	●	32			16												16	24,6	16	120	14,8		
	●	●	38			19												13	28,6	19	125	11,8		
	●	●	42			20												12	30,7	20	-	120	10,8	
	●	●	51																35,2					
	●	●	42																30,7					18,8
	●	●	51																35,2					
	●	●	51			25												25	41,7	25	125	23,8		

Empfohlenes Drehmoment zum Festziehen: 2,0Nm / (SB-40120TR) • 2,5Nm / (SE-50125TR) • 6,5Nm / (HH5X16).

Bei der Bearbeitung mit großem Bearbeitungsdurchmesser. (mehr als 36 mm) mit KGZ<sup>R/L</sup>...-3D38 oder KGZ<sup>R/L</sup>...-3D42, befolgen Sie bitte nachfolgende Anweisungen:

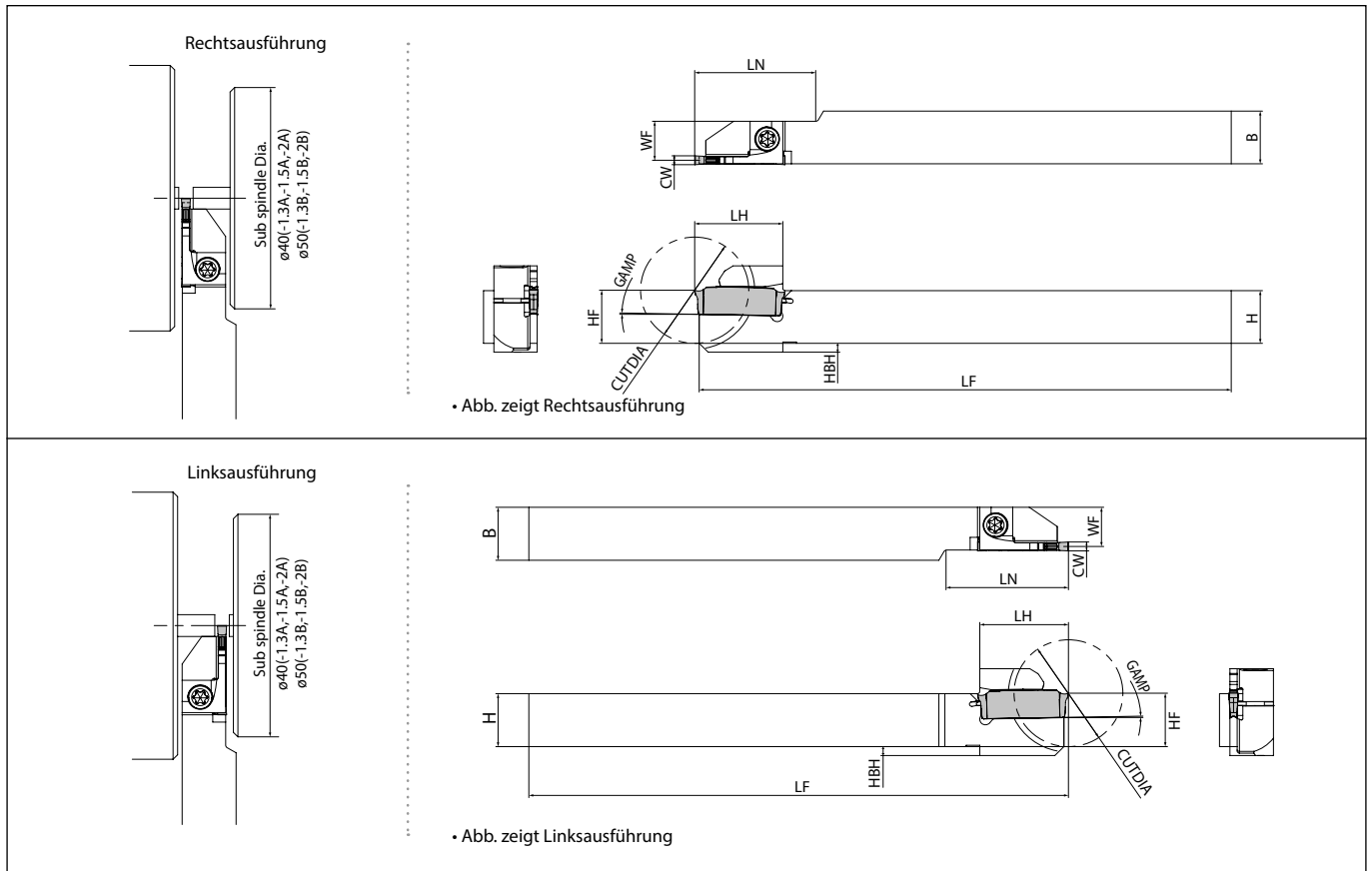
• 1-schneidige Wendschneidplatten verwenden

• Maximaler Werkstückdurchmesser für 2-schneidige Wendschneidplatten = ø36 mm

KGZ\*- und GD\*-Wendschneidplatten können nicht in den KGZ-Halter eingebaut werden (GMM, GMG, GMN, GMR/L, GDM, GDG, GDGS, GDMS).

●: Verfügbar

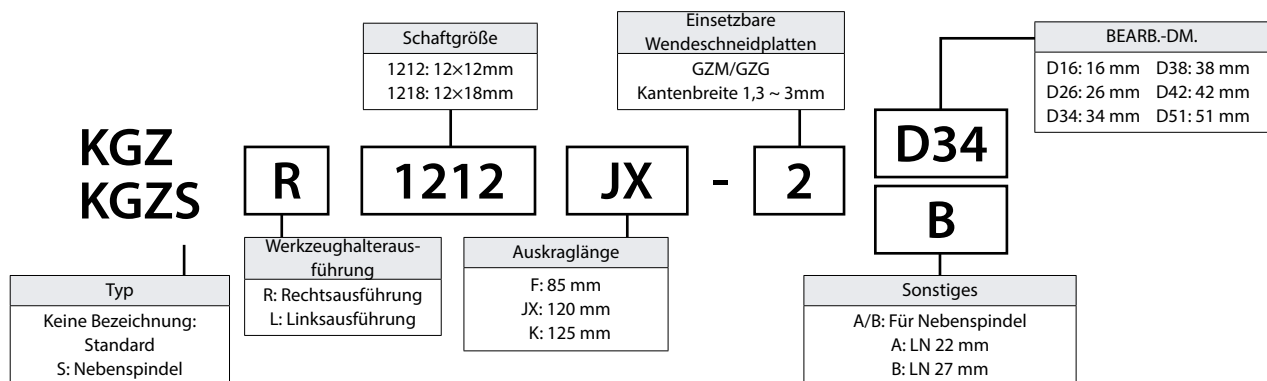
**KGZS** (Für ein Abstechen nahe der Nebenspindelsteite)



Bezeichnung	Verfügbarkeit		Abmessungen (mm)									Schnittbreite (mm)		Winkel GAMP	Ersatzteile		Einsetzbare Wendeschnidplatten
	R	L	BEARB.-DM.	H	B	LH	HF	HBH	LF	LN	WF	MIN.	MAX.		Spannschraube	Schraubenschlüssel	
KGZS <sup>R/L</sup> 1212F-1.3A	●	●		24	12	12	19,8	12	2,1	85	22	8,4	1,3	1,3	SB-40120TR	LTW-15S	GZM1316...
1212JX-1.3B	●	●	16		16	16		-	120	27							
1616JX-1.3B	●	●	12		12	12		2,1	85	22	8,4	1,5	1,5				
1212F-1.5A	●	●	16		16	16		-	120	27							
1212JX-1.5B	●	●	12		12	12		2,1	85	22	8,7	2	3				
1616JX-1.5B	●	●	16		16	16		-	120	27							
1212F-2A	●	●	12		12	12		2,1	85	22	8,7	2	3				
1212JX-2B	●	●	16		16	16		-	120	27							
1616JX-2B	●	●	16	16	16	-	120	27	8,7	2	3	1°			GZ...2020..., GZ...2220..., GZ...2420..., GZ...2520..., GZ...3020...		

●: Verfügbar

**ISO-Schlüssel für Werkzeughalter**



## Vorsichtsmaßnahmen

### Maximales Ap des nächsten Werkzeugs (angezeigt als Werkzeug A) und Halterinterferenz

Beachten Sie bei Verwendung des JCTM-Halters 1218/1212 den maximalen Ap-Wert des nächsten Werkzeugs, um Kollisionen zu vermeiden.



Geschätzter maximaler ap des Werkzeugs A (mm)

Werkstückdurchm.	Ø12	Ø16	Ø20
JCTM-Bezeichnung			
KGZ <sup>R</sup> / <sub>L</sub> 1218JX-*JCTM	2,4	2,0	1,7
KGZ <sup>R</sup> / <sub>L</sub> 1212JX-*JCTM	-	-	3,8

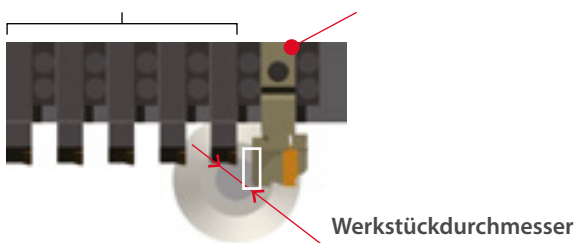
Bei der Verwendung des JCTM-Halters 1218/1625/1616 für T01 bei den folgenden Zielmodellen prüfen Sie bitte vorab den Werkstückdurchmesser, um Kollisionen zu vermeiden.

### Zielmodell

T01: Maschinen, bei denen sowohl □16-Halter (oder mit Distanzplatte + □12) montiert werden können.

Nicht-T01: Maschinen, bei denen nur □12-Halter montiert werden können.

Nicht-T01: □12      T01: □16 (oder mit Distanzplatte + □12)



### KGZ Kompatibilität

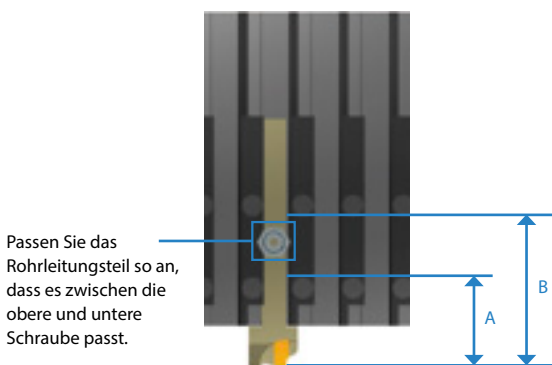
Werkstückdurchmesser	Ø14 oder kleiner	Ø14 oder größer
JCTM Bezeichnung		
KGZ <sup>R</sup> / <sub>L</sub> 1218JX-*JCTM	Kompatibel	Bitte Verwenden KGZ <sup>R</sup> / <sub>L</sub> 1212JX-*JCTM or KGZ <sup>R</sup> / <sub>L</sub> 1616JX*D26JCTM
KGZ <sup>R</sup> / <sub>L</sub> 1625JX-*JCTM		
KGZ <sup>R</sup> / <sub>L</sub> 1616JX-*JCTM		

### Vermeidung von Kollisionen zwischen Rohrleitungsteilen

Rechteckiger Schaft (KGZ<sup>R/L</sup>1218..., KGZ<sup>R/L</sup>1625...) wird für die Verwendung mit Rohrleitungsteilen empfohlen, die mit JCTM-Haltern verbunden sind.

Beim Anschließen der J--R1/8-G1/8-L-Leitungsteile an den rechteckigen Schaft überprüfen Sie bitte vorab mögliche Kollisionen mit der Maschine.

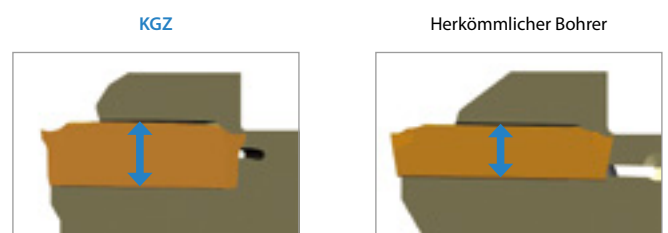
Überprüfen Sie beim Anschließen von Rohrleitungsteilen an den quadratischen JCTM-Schaft die Längen von A und B unten, um Kollisionen durch die Schrauben des Werkzeugrevolvers zu vermeiden.



Schaftgröße	Verfügbarkeit der Verwendung von quadratischen Schäften
□12	„A“ kürzer als 51,5 mm und „B“ länger als 68,5 mm → Verfügbar  In allen anderen Fällen → Verwenden Sie J--R1/8-G1/8-L oder einen rechteckigen Schaft.
□16	Verfügbar

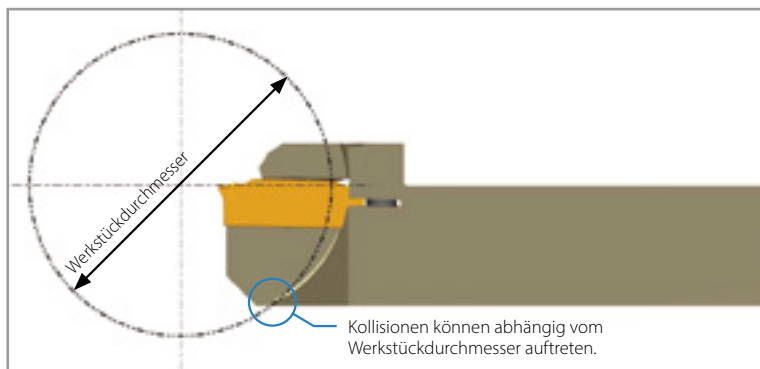
### Kompatibilität mit herkömmlichen Werkzeugen

KGZ ist nicht mit herkömmlichen Werkzeugen kompatibel (KGD/ KGM).



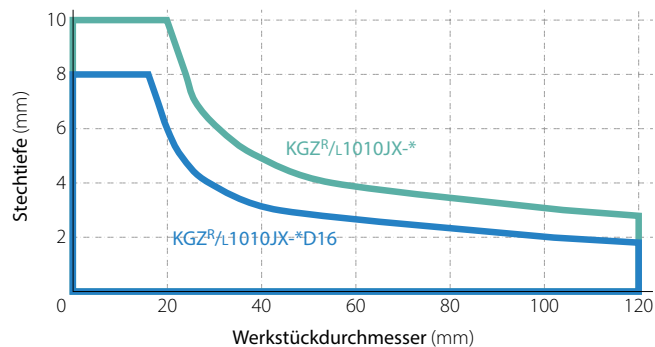
## Begrenzung der maximalen Stechtiefe

Es gibt eine Begrenzung der verfügbaren Stechtiefe, abhängig vom Werkstückdurchmesser.

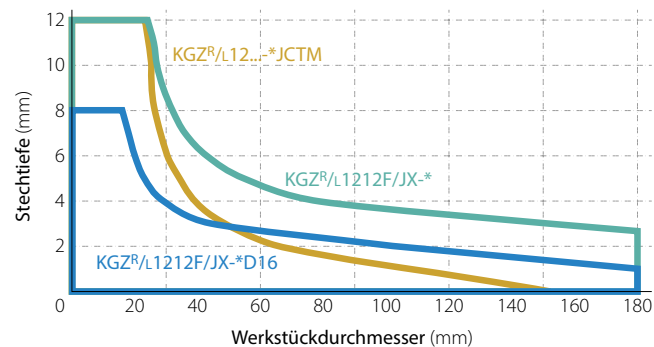


## Richtlinie für die Einstichtiefe

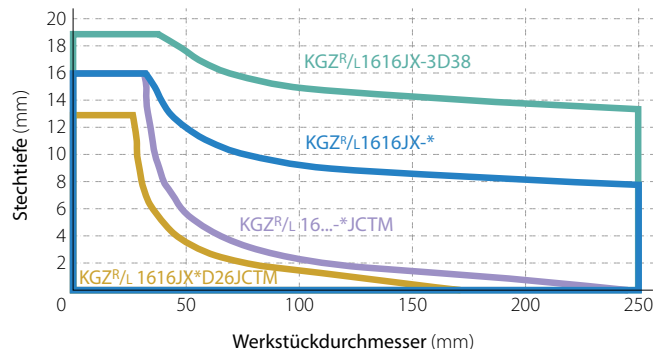
### □10 Werkzeughalter



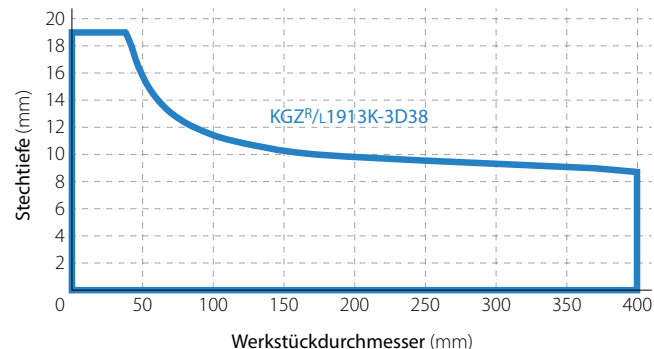
### □12 Werkzeughalter



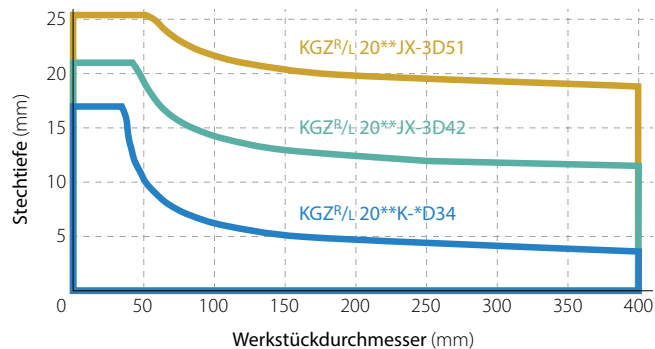
### □16 Werkzeughalter



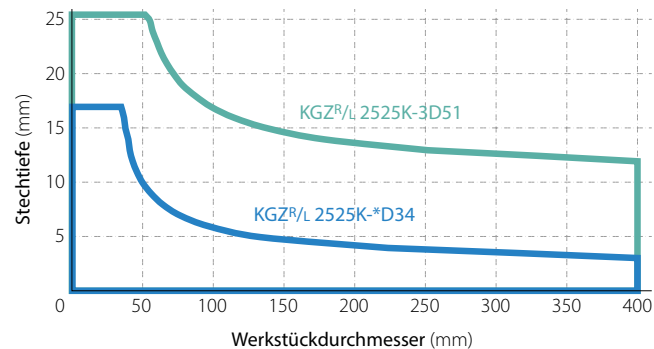
### □19 Werkzeughalter



### □20 Werkzeughalter



### □25 Werkzeughalter



## Hinweise zum Stechen

### Punkt 1 - Drehen nach dem Einstechen

1. Einstechtiefe über 0,5 mm: Für das Schruppen – siehe Abbildung 1  
Vor dem Drehen das Werkzeug nach dem Einstechen um etwa 0,1 mm zurückziehen, anstatt direkt nach dem Einstechen zu drehen. (So wird der Anstellwinkel an der Schneide nur in eine Richtung angewendet.)
2. Einstechtiefe unter 0,5 mm: Für das Schlichten – siehe Abbildung 2  
Drehen nach dem Einstechen ist möglich, da geringe Einstechtiefen zu einer kleinen Belastung der Schneide führen. Eine Haltezeit ist nicht erforderlich.

### Punkt 2

1. Beim Erweitern der Nutbreite (siehe Abbildung 3) wenden Sie das Verfahren des »Stechdrehens« an.
2. Die erweiterte Nut und die Seitenwände sollten zuletzt fertig bearbeitet werden. Für eine bessere Spankontrolle wird eine Schnitttiefe (ap) von über 0,5 mm empfohlen.

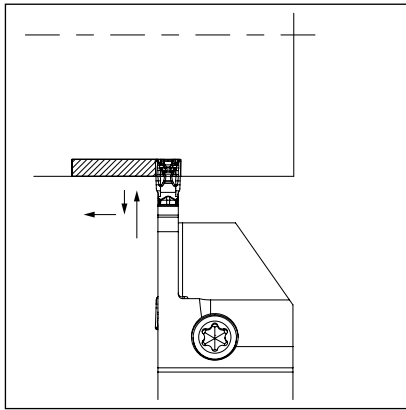


Abbildung 1  
Vor dem Drehen das Werkzeug nach dem Einstechen um ca. 0,1 mm zurückziehen.  
Einstechtiefe über 0,5 mm: Für Schrubbearbeitung.

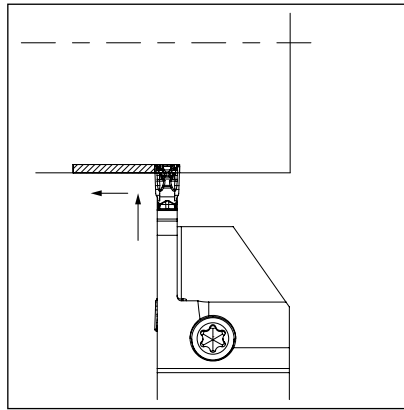


Abbildung 2  
Drehen nach dem Einstechen. Einstechtiefe unter 0,5 mm: Für die Schlichtbearbeitung.

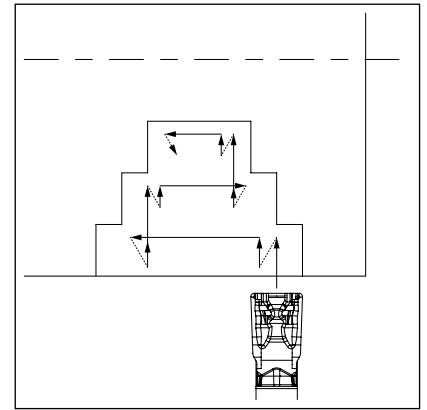


Abbildung 3

