

BENZ Nanofix[®]

- + Modulares Schnellwechselsystem
- + Einsatz bei kleinsten Arbeitsräumen
- + Einfaches Handling
- + Überzeugende Leistung

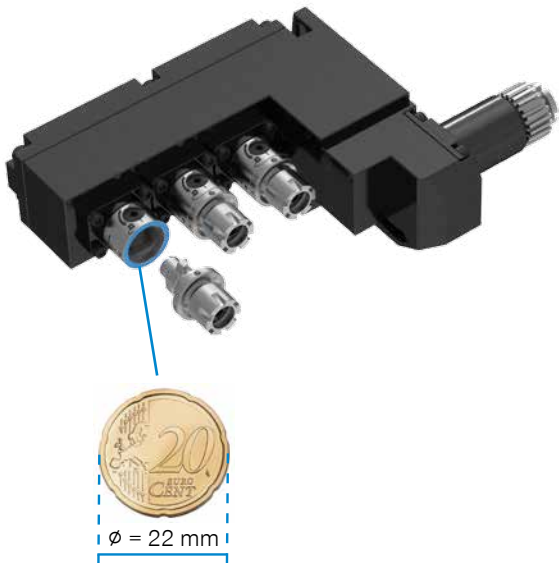
METALLBEARBEITUNG



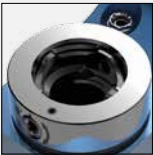

BENZ NANOFIX®

MODULARES SCHNELLWECHSELSYSTEM

SCHNELL WECHSELN AUF ENGSTEM RAUM

BENZ Nanofix® ist eine neuartige Schnellwechsel-Schnittstelle, die durch eine äußerst kompakte Bauweise besteht. Der Außendurchmesser von 22 mm ist ausgelegt für minimale Spindelabstände und eignet sich daher insbesondere für den Einsatz auf engstem Raum.



Schnellwechselsystem		▶ Außendurchmesser					
		Ø 22	Ø 32	Ø 40	Ø 50	Ø 63	Ø 75
 BENZ Nanofix®		N2					
		S1	S2	S3	S4	S5	
BENZ CAPTO™		C3	C4	C5	C6		

ANWENDUNGSGEBIETE



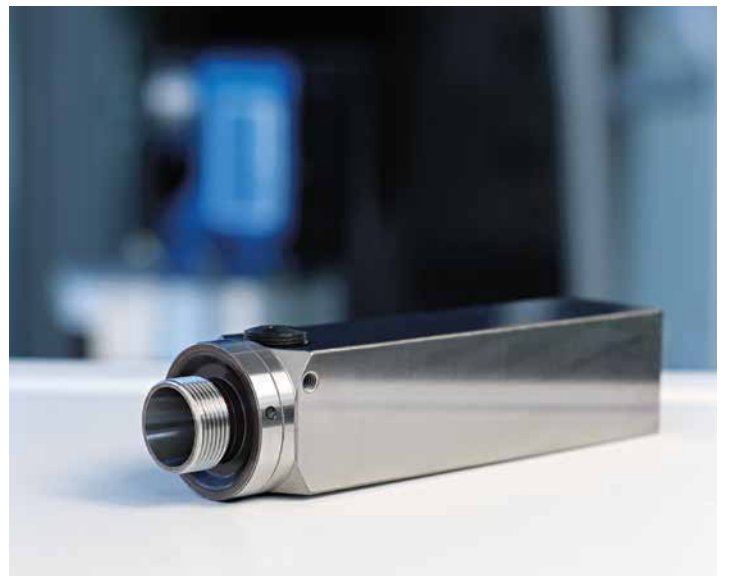
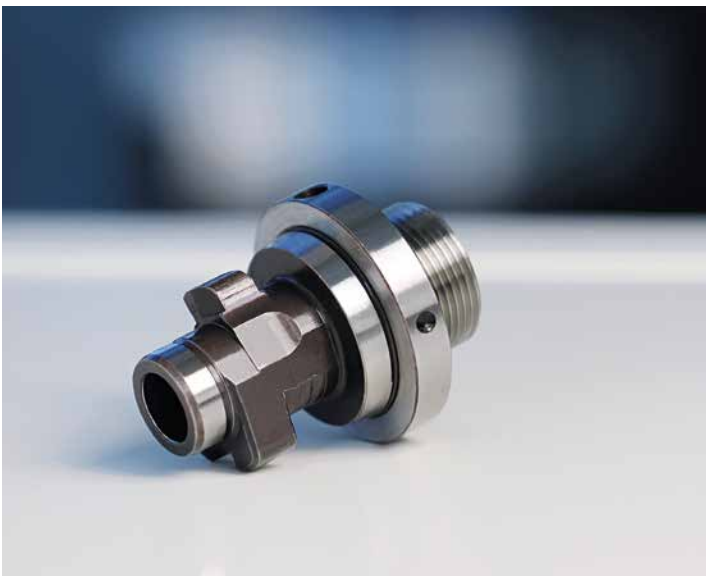
- ▶ **Langdrehtechnik:** Aggregate mit mehreren Spindeln, die in kleinen Achsabständen nebeneinander angeordnet sind.



- ▶ **Mehrspindelbohrköpfe** mit minimalen Achsabständen



- ▶ **Schmale Winkelköpfe** mit anspruchsvollen Werkstück-Störkon-turen



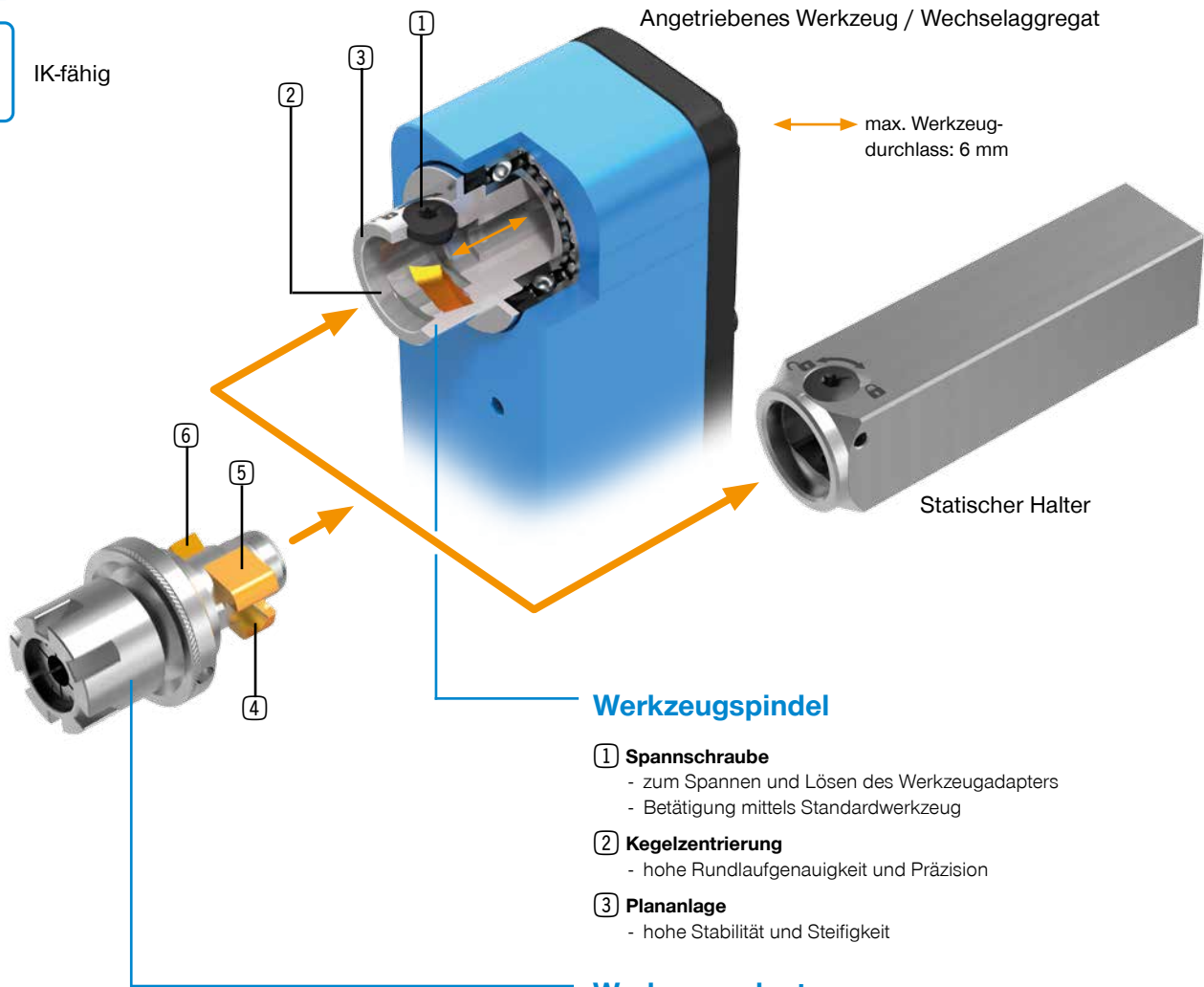
► SYSTEMAUFBAU



MMS-fähig



IK-fähig



Werkzeugspindel

- ① **Spannschraube**
 - zum Spannen und Lösen des Werkzeugadapters
 - Betätigung mittels Standardwerkzeug
- ② **Kegelzentrierung**
 - hohe Rundlaufgenauigkeit und Präzision
- ③ **Plananlage**
 - hohe Stabilität und Steifigkeit

Werkzeugadapter

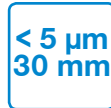
- ④ **Spannschulter**
 - zum Aufbringen der Axialkraft
- ⑤ **Lösesteg**
 - drückt den Adapter beim Lösen aus der Werkzeugspindel
- ⑥ **Bajonettverschluss**
 - Verliersicherung beim Einsetzen des Werkzeugadapters

► VORTEILE



LEISTUNG

- ▶ kompakte Bauform
- ▶ große Plananlage
- ▶ hohe Systemsteifigkeit (fräsgeeignet)
- ▶ hohe Drehmomentübertragung
- ▶ hohe Drehzahlen durch wuchtneutralen Aufbau
- ▶ Rechts-/Linkslauf geeignet



PRÄZISION

- ▶ sehr hohe Rundlaufgenauigkeit < 5 µm auf 30 mm
- ▶ hohe Wiederholgenauigkeit
- ▶ spielfreie Kegelzentrierung
- ▶ kurze Auskragung



HANDHABUNG

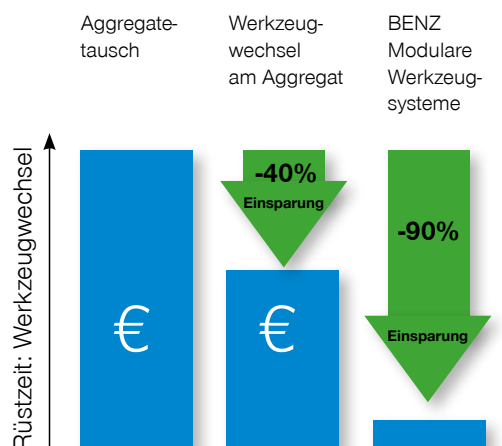
- ▶ schneller Werkzeugwechsel < 20 Sek.
- ▶ Einhandbedienung
- ▶ integrierte Ausstoßfunktion
- ▶ Adapter sind außerhalb der Maschine voreinstellbar



SICHERHEIT

- ▶ Verliersicherung über Sicherheitsbajonett
- ▶ Selbstsichernde Spannfunktion
- ▶ Vermeidung von Fehlbedienung
- ▶ erfüllt Maschinenrichtlinie nach 2006/42/EG

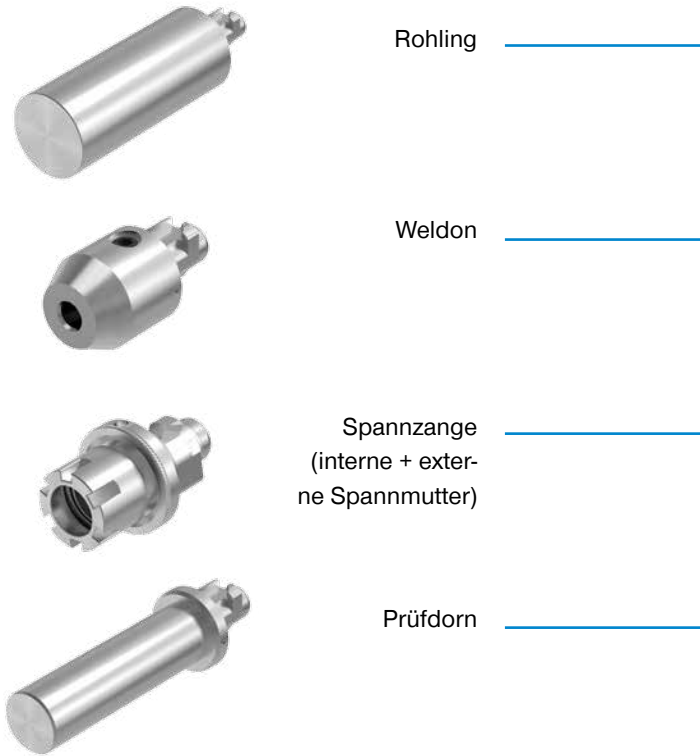
RÜSTZEIT REDUZIEREN = KOSTEN EINSPAREN



Bei einem Werkzeugwechsel, bei dem das komplette Aggregat aus der Maschine genommen wird, fallen hohe Maschinenstillstandszeiten an. Durch einen Wechsel des Schneidwerkzeugs direkt am Aggregat können die Rüstkosten bereits um 40% gesenkt werden. Das Optimum erreichen Sie mit modularen Schnellwechselsystemen. Hierbei wird das Schneidwerkzeug außerhalb der Maschine im Voreinstellgerät vermessen. Der Austausch der Adapter benötigt daher nur wenige Sekunden. Sie sparen 90% Ihrer ursprünglichen Rüstkosten ein! Zudem verringern Sie Ihre Ausschussquote, da bereits das erste Teil ein Gutteil ist.

BENZ NANOFIX® ADAPTERPROGRAMM

Adapter für rotierende Werkzeuge



WECHSELAGGREGATE / ANGETRIBENE WERKZEUGE

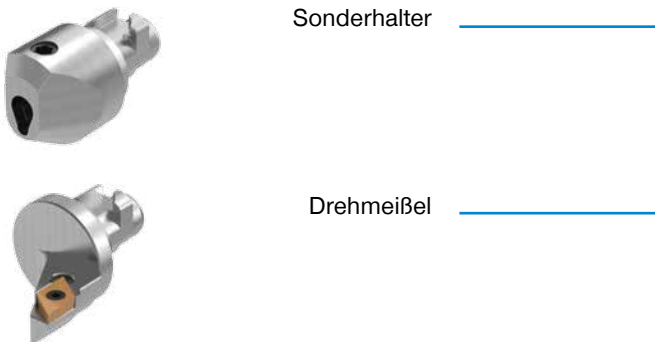


STATISCHE HALTER



Voreinstelladapter

Adapter für statische Werkzeuge



BENZ NANOFIX®

WERKZEUGWECHSEL



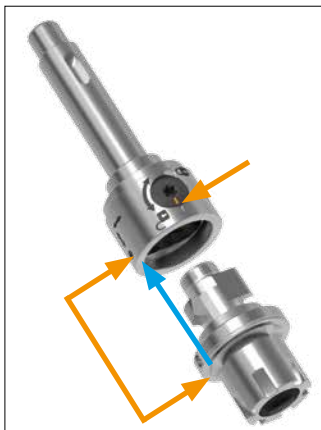
≤ 00:20



← Markierung beachten

← Aktivität

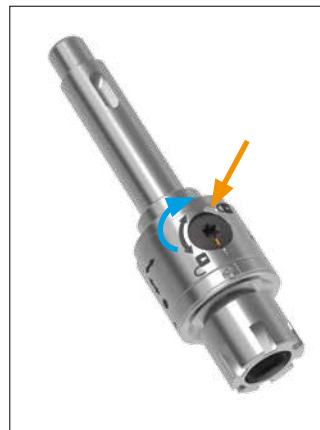
Spannen



① **Einsetzen des Adapters**
- Markierungen beachten



② **Adapter drehen**
- bis zum Anschlag
(um ca. 70°)



③ **Spannschraube betätigen**
- mit Standard-Werkzeug



④ **Adapter ist gespannt**

Lösen



① **Adapter ist gespannt**



② **Spannschraube betätigen**
- nach links bis auf die
Ausgangsposition
drehen



③ **Adapter zurück drehen**
- bis zur Markierung



④ **Adapter herausnehmen**



Für optimale Bearbeitungsergebnisse empfehlen wir das Spannen mit einem Drehmomentschlüssel

BENZ GMBH WERKZEUGSYSTEME

BENZ PRÄZISIONSWERKZEUGE STEHEN FÜR AUSGEFEILTE LÖSUNGEN, INNOVATIVE TECHNOLOGIEN UND QUALITATIV HÖCHSTE ANSPRÜCHE IN DER ZERSPANUNG.

ALS TEIL DER ZIMMER GROUP GEHEN WIR NOCH EINEN SCHRITT WEITER. DIE NEUE DACHMARKE **ZIMMER GROUP VEREINT DIE UNTERNEHMEN ZIMMER GMBH, ZIMMER KUNSTSTOFFTECHNIK, ZIMMER DAEMPfungSSYSTEME SOWIE BENZ WERKZEUGSYSTEME ZU EINEM PARTNER FÜR IHRE PROJEKTE: DER KNOW-HOW FACTORY.**

FORDERN SIE UNS. ENTDECKEN SIE DIE GANZE WELT DER ZIMMER GROUP! WENN SIE FRAGEN ZUR NEUEN ZIMMER GROUP UND ZU UNSEREN TECHNOLOGIEN HABEN, BEANTWORTEN WIR IHNEN DIESE GERNE.

KONTAKT

BENZ GmbH Werkzeugsysteme

Im Mühlegrün 12

D-77716 Haslach

T +49 7832 704-0

F +49 7832 704-8001

info@benz-tools.de

www.benz-tools.de

