

WERKZEUGTECHNIK

BENZ SELECT LINE

TLP-EDITION

Winkelköpfe Typ
WSX MONO &
WWX FORTE
inklusive Adapter
und Stopblock



BLP-EDITION



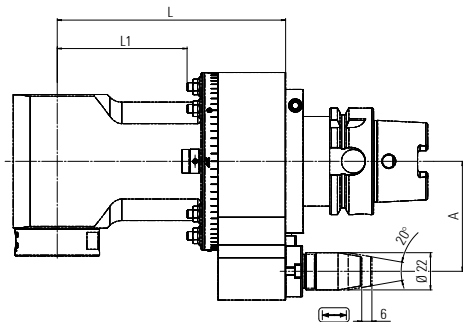
TLP-EDITION

WINKELKÖPFE

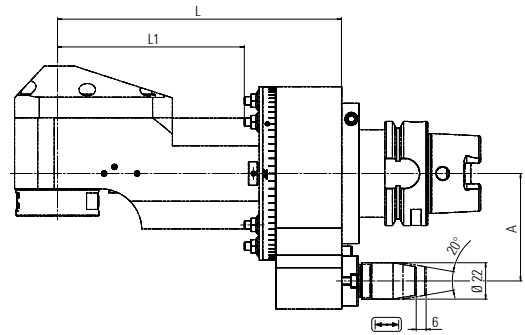
BENZ Qualität • Attraktive Preise • Schnelle Lieferung

BENZ SELECT LINE - TLP-EDITION: PRODUKTPROGRAMM

TYP WSX MONO



TYP WWX FORTE



– Darstellungen zeigen Konfigurationsbeispiele

– Antriebskegel verfügbar als HSK-A63, BT40 und BT50

– Gefederter Arretierbolzen mit 6 mm Hub

– Informationen zur BLP-Edition, erhalten Sie über unser Benz Sales Team.

Technische Daten

TYP	Werkzeugspindel	Winkelkopf	Antriebskegel	L [mm]	L ₁	A [mm]	i	n [min ⁻¹]	M [Nm]	Kühlung - EK/IK	Bestellnummer
WSX Mono	S3 x ER25	05	HSK-A63	135	77	65	1	8000	30	●	771WSXA0205S3-135SLT
	S3 x ER25	05	BT40	135	77	65	1	8000	30	●	039WSXA0205S3-135SLT
	S3 x ER25	05	BT50	135	77	80	1	8000	30	●	011WSXA0205S3-135SLT
	S4 x ER32	07	HSK-A63	150	88	80	1	6000	70	●	771WSXA0207S4-150SLT
	S4 x ER32	07	BT40	150	88	80	1	6000	70	●	039WSXA0207S4-150SLT
	S4 x ER32	07	BT50	150	88	80	1	6000	70	●	011WSXA0207S4-150SLT
WWX Forte	S3 x ER25	05	HSK-A63	172	113	65	1	8000	30	●	771WWXA0205S3-172SLT
	S3 x ER25	05	HSK-A63	172	113	65	1	8000	30	●	711WWXA0205S3-172SLT
	S3 x ER25	05	BT40	172	113	65	1	8000	30	●	039WWXA0205S3-172SLT
	S3 x ER25	05	BT40	172	113	65	1	8000	30	●	339WWXA0205S3-172SLT
	S3 x ER25	05	BT50	172	113	80	1	8000	30	●	011WWXA0205S3-172SLT
	S3 x ER25	05	BT50	172	113	80	1	8000	30	●	466WWXA0205S3-172SLT
	S4 x ER32	07	HSK-A63	200	138	80	1	6000	70	●	771WWXA0207S4-200SLT
	S4 x ER32	07	HSK-A63	200	138	80	1	6000	70	●	711WWXA0207S4-200SLT
	S4 x ER32	07	BT40	200	138	80	1	6000	70	●	039WWXA0207S4-200SLT
	S4 x ER32	07	BT40	200	138	80	1	6000	70	●	339WWXA0207S4-200SLT
	S4 x ER32	07	BT50	200	138	80	1	6000	70	●	011WWXA0207S4-200SLT
	S4 x ER32	07	BT50	200	138	80	1	6000	70	●	466WWXA0207S4-200SLT

Lieferumfang: Winkelkopf mit modulare Schnellwechselsystem BENZ Solidfix® inklusive 1 Adapter (Typ ER Spannzange) und 1 Stopblock

ZUBEHÖR

TYP	Größe	Bestellnummer
Adapter	S3 x ER25	693.130E534
	S4 x ER32	694.130E639



A 65 / 80 K00600-A02

ZUBEHÖR OPTIONAL

TYP	Größe	Bestellnummer
Starter Set	S3 x ER25	S3-SET-001
	S4 x ER32	S4-SET-001



Montageblock



Inbusschlüssel



Hakenschlüssel



Spannschlüssel