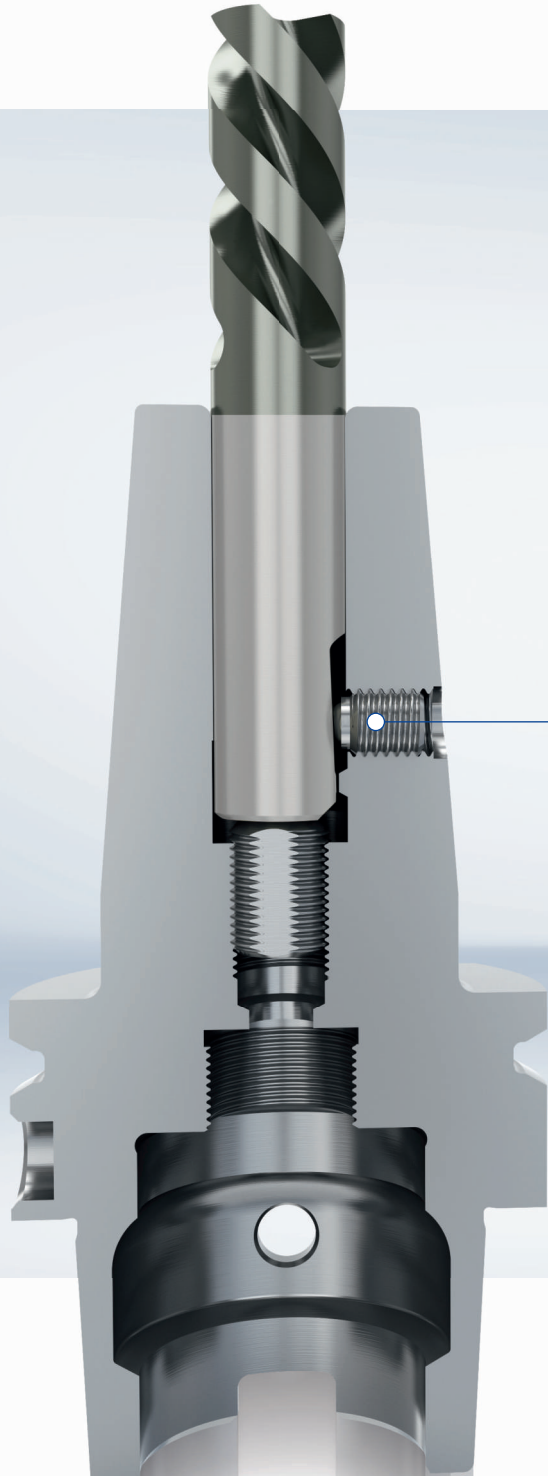


S C H Ü S S L E R
TITANIUM



Das Hochleistungs-
Schrumpffutter mit
Auszugsicherung

SM ★ **TOOLS**®

Schnyder + Minder AG

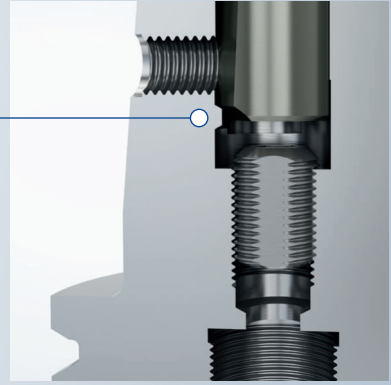
sk
the μ -maker
SCHÜSSLER

SCHÜSSLER STITANUM

1

Einfache und schnelle Handhabung:

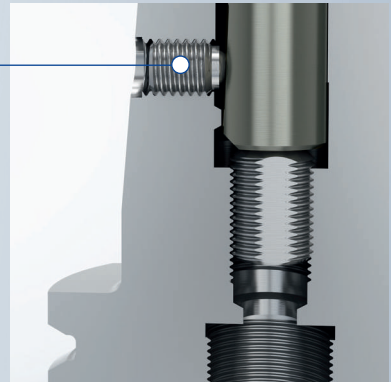
Werkzeug einführen und an Steg ausrichten



2

Schraube mit Kugelkopf legt sich an Fläche an:

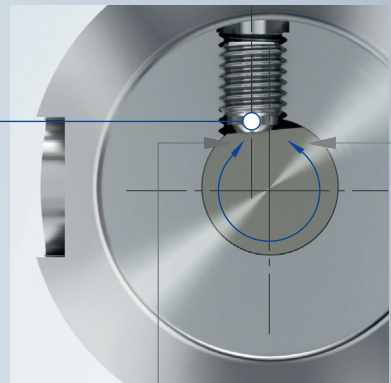
Keilwirkung in Auszugsrichtung



3

100 % Verdrehsicherung ohne Schlupf:

Durch patentiertes seitlich versetztes Gewinde



Drehrichtung
beim Durchrutschen

Drehrichtung der
Schnittbewegung

Das Schüssler Schrumpffutter „TITANIUM“

mit Auszug- und Verdrehsicherung wurde speziell für die HPC-Bearbeitung von hochfesten und schwer zerspanbaren Materialien entwickelt (wie z. B. Titanlegierungen).

Häufig werden diese Materialien bei Komponenten in der Luft- und Raumfahrttechnik, der Energieindustrie, sowie in der Medizintechnik eingesetzt.

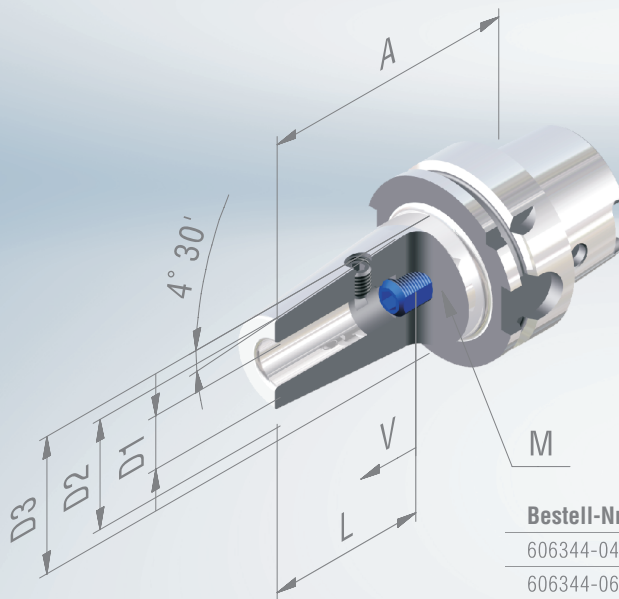
Mit einer Rundlaufgenauigkeit von $\leq 3\mu$ entspricht „TITANIUM“ höchsten Qualitätsanforderungen und garan-

tiert zudem eine 100%ige prozesssichere Zerspanung. Die patentierte Werkzeugaufnahme verhindert beim Fräsen das Herausziehen, als auch das Verdrehen des Werkzeugs und schützt vor hohen Kosten durch Ausschuss von teuren und komplexen Werkstücken.



MADE IN GERMANY

HPC-Schrumpffutter TITANIUM mit Auszugsicherung, HSK-A 63

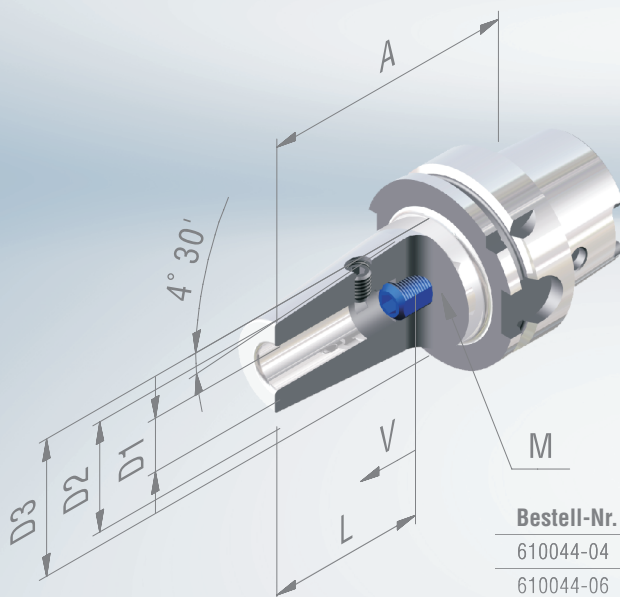


FEINGEWUCHTET

G 2,5 bei 25.000^{min-1} oder
max. Restunwucht ≤ 1 gmm

Bestell-Nr.	HSK	D1	A	D2	D3	V	L	M	Gruppe
606344-04	63	12	90	33	42	6	48	M10x1	D
606344-06	63	16	95	33	42	6	51	M12x1	D
606344-08	63	20	100	44	53	6	53	M16x1	D

HPC-Schrumpffutter TITANIUM mit Auszugsicherung, HSK-A 100

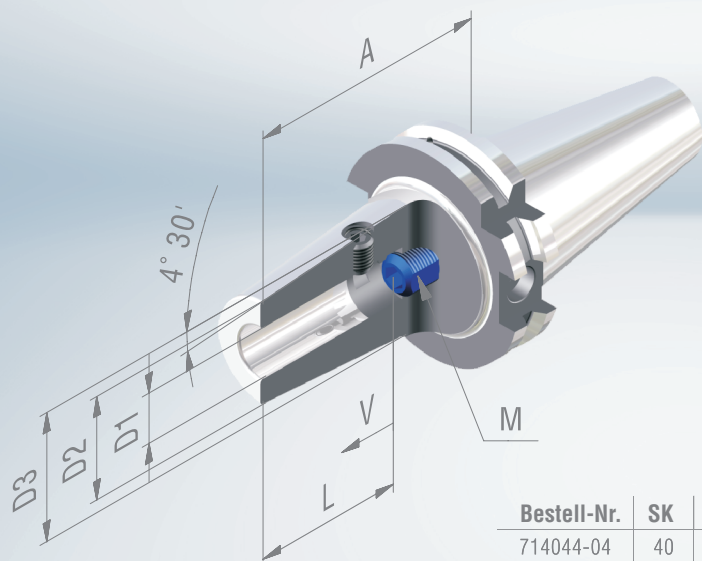


FEINGEWUCHTET

G 2,5 bei 25.000^{min-1} oder
max. Restunwucht ≤ 1 gmm

Bestell-Nr.	HSK	D1	A	D2	D3	V	L	M	Gruppe
610044-04	100	12	95	33	42	6	48	M10x1	D
610044-06	100	16	100	33	42	6	51	M12x1	D
610044-08	100	20	105	44	53	6	53	M16x1	D

HPC-Schrumpffutter TITANIUM mit Auszugsicherung, SK 40 Form AD/B

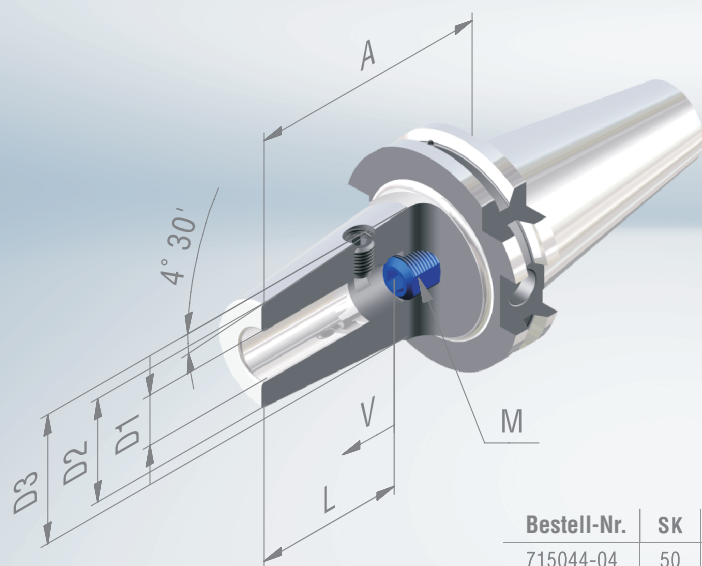


FEINGEWUCHTET

G 2,5 bei 25.000^{min-1} oder
max. Restunwucht ≤ 1 gmm

Bestell-Nr.	SK	D1	A	D2	D3	V	L	M	Gruppe
714044-04	40	12	80	33	42	6	48	M10x1	D
714044-06	40	16	80	33	42	6	51	M12x1	D
714044-08	40	20	80	44	50	6	53	M16x1	D

HPC-Schrumpffutter TITANIUM mit Auszugsicherung, SK 50 Form AD/B



FEINGEWUCHTET

G 2,5 bei 25.000^{min-1} oder
max. Restunwucht ≤ 1 gmm

Bestell-Nr.	SK	D1	A	D2	D3	V	L	M	Gruppe
715044-04	50	12	80	33	42	6	48	M10x1	D
715044-06	50	16	80	33	42	6	51	M12x1	D
715044-08	50	20	80	44	53	6	53	M16x1	D

Karl Schüssler GmbH & Co.KG
Bahnhofstraße 108
D-72411 Bodelshausen
Telefon: +49 7471 / 95 90-0
info@k-schuessler.de

sk
the μ -maker
SCHÜSSLER