



VERZÄHNUNGSMESSGERÄTE GEAR GAUGES



For more technical
information look here
DIATEST Anzeigende Messgeräte
DIATEST Indicating bore gauges

VERZÄHNUNGSMESSGERÄTE ZM2, ZM3, ZM6, ZM7, AV, EG

GEAR GAUGES ZM2, ZM3, ZM6, ZM7, AV, EG

Verzahnungsmessgeräte

Innenverzahnung: Messbereich zwischen den Kugeln $M_i=3,5-333$ mm.
Außenverzahnung: Messbereich über die Kugeln $M_a=0-140$ mm.

Prüfen des Maßes zwischen bzw. über die Kugeln.
Prüfen auf Konizität und Ovalität.

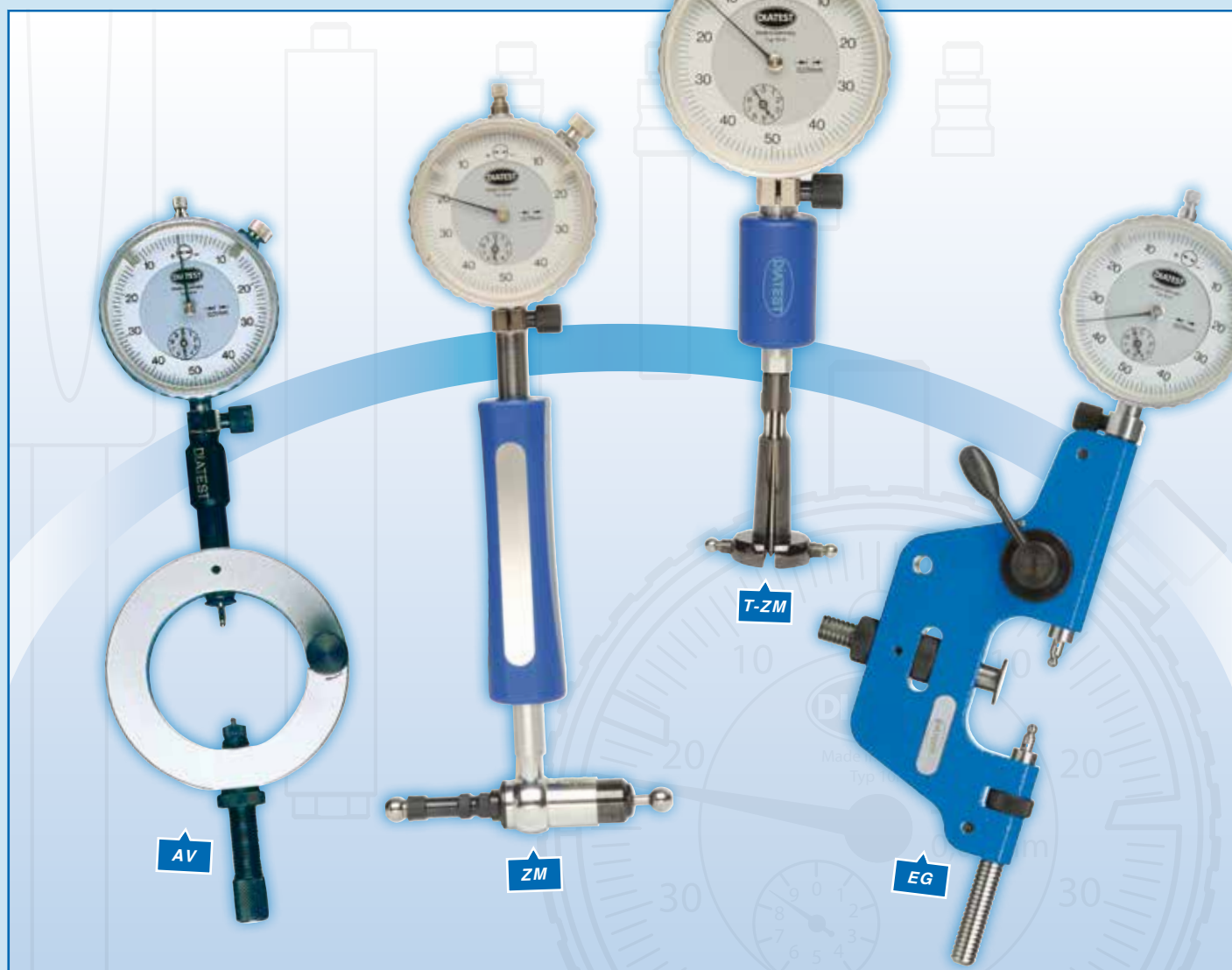
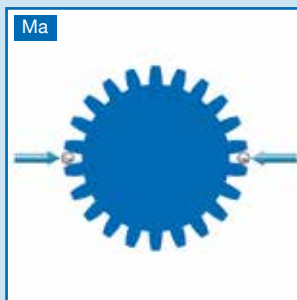
Geeignet für Innen- und Außenverzahnungen (gerade oder spiralförmig),
auch Kerbverzahnungen mit geraden oder ungeraden Zähnezahlen.

Gear Gauges

Internal Gear Gauges: range between balls: $M_i=3.5$ to 333 mm.
External Gear Gauges: range over balls: $M_a=0-140$ mm.

Checking of measuring size between or over balls.
Detecting of conicity and ovality.

Applicable for internal and external gear gauges (straight-sided or
helical) and for gears with even or odd numbered teeth.



INNENVERZÄHNUNGSMESSGERÄTE ZM2, ZM3, ZM6, ZM7

INTERNAL GEAR GAUGES ZM2, ZM3, ZM6, ZM7

Innenverzahnungsmessgeräte

Der mechanische Aufbau der DIATEST-Innenverzahnungsmessgeräte entspricht weitgehend dem Tastkopfprinzip für die Maße $M_i=3,5$ bis 26,1 mm und dem Messkopfprinzip für die Maße $M_i=26,0$ bis 333,0 mm. Als Vergleichsmessgeräte können die Innenverzahnungsmessgeräte mit dem entsprechenden Zubehör des Tastkopf- und Messkopfprogrammes verwendet werden: Winkelstücke, Tiefenverlängerungen, Mess-Stativ mit Schwimmhalter usw.

Messvorgang

Zum Einstellen des Messgerätes können vermessene Werkstücke oder Einstellmeister verwendet werden. Einstellmeister können nicht von DIATEST bezogen werden.

Das Messgerät wird in das zu vermessende Werkstück/Einstellmeister eingeführt und das Maß (Umkehrpunkt) durch Hin- und Herpendeln ermittelt und die Messuhr auf Null eingestellt. Der gleiche Vorgang kann danach im Werkstück durchgeführt werden. Dabei zeigt der Umkehrpunkt die Abweichung zum Einstellmeister an. Mit der digitalen Messuhr MDU-M125 wird beim Durchpendeln durch das Werkstück das Minimum festgehalten. Das Maß M_i kann wahlweise absolut oder relativ (zum Einstellmeister) angezeigt werden.

Anfragen

Bei Anfragen geben Sie bitte immer das Maß zwischen den Kugeln (M_i) sowie den Kugeldurchmesser an. In Sonderfällen kann es sinnvoll sein, ein Musterwerkstück zur Verfügung zu stellen.

Internal Gear Gauges

The mechanical configuration of DIATEST internal gear gauges generally corresponds to the principle of split ball probes for sizes $M_i=3.5$ to 26.1 mm and to the principle of plunger probes for sizes $M_i=26.0$ to 333.0 mm. Internal gear gauges are comparative gauges which can be used in conjunction with regular accessories for split ball and plunger probes: right angle attachments, depth extensions, checking stands with floating holders etc.

Measuring process

To set the gauge use measured sample components or setting masters. Setting masters cannot be provided by DIATEST. Introduce the gauge into the measured component / setting master and determine the minimum size (reversal point) by swinging to and from and set the indicator to zero. This procedure is then repeated in the component, here the reversal point shows the deviation to the setting master. The digital indicator MDU-M125 stores the minimum value during the oscillation through the component. The size M_i can be displayed absolutely or relatively (to the setting master).

Enquiries

For enquiries please always state the dimension between balls (M_i) and the ball diameter. In certain cases it may be advisable to provide a sample component.

Kugelschrauben und Kugeltaster mit Hartmetall-Messkugeln

Ball anvils and ball plungers with carbide balls

Preisgruppe 1 Price group 1	Ø 1,000 - 1,500 - 2,000 - 2,500 - 3,000 - 3,500 - 4,000 - 4,500 - 5,000
Preisgruppe 2 Price group 2	Ø 0,500 - 0,551 - 0,620 - 0,623 - 0,630 - 0,722 - 0,862 - 0,895 - 0,965 - 1,100 - 1,118 - 1,125 - 1,250 - 1,350 - 1,372 - 1,385 - 1,524 - 1,540 - 1,600 - 1,650 - 1,700 - 1,750 - 1,782 - 1,800 - 1,829 - 1,900 - 2,032 - 2,250 - 2,284 - 2,386 - 2,438 - 2,667 - 2,704 - 2,713 - 2,721 - 2,743 - 2,750 - 3,048 - 3,250 - 3,400 - 3,658 - 4,835 - 5,250 - 5,486 - 5,500 - 6,000 - 6,096 - 6,350 - 6,500 - 7,000
Preisgruppe 3 Price group 3	Ø 7,500 - 8,000 - 8,500 - 9,000 - 9,500 - 10,000

Andere Kugel-Ø auf Anfrage.
Other ball Ø on request.

Kugelschrauben für Messuhren KS-MU-*. Sonder-Kugelschrauben, Messeinsätze, Taster auf Anfrage.
Ball anvils for dial indicators KS-MU-*. Special ball anvils, gauge slides and special plungers on request.

*Kugel-Ø anfügen
* add ball Ø

T-ZM2 UND T-ZM3

T-ZM2 AND T-ZM3

Tastkopfsystem T-ZM2 und T-ZM3

Für die Maße zwischen den Kugeln von 3,5 bis 26,1 mm wird das Tastkopfsystem benötigt. Es wird zwischen folgenden Systemen unterschieden:

- T-ZM2: Die Messkugeln sind fest mit dem Tastkopf verbunden und können NICHT ausgetauscht werden.
- T-ZM3: An den Tastköpfen werden die Messkugeln mit Kugelschrauben befestigt und können ausgetauscht werden.

Den folgenden Tabellen können die entsprechenden Tastköpfe entnommen werden.

Split-ball system T-ZM2 and T-ZM3

For dimensions between balls M_i from 3.5 to 26.1 mm the split-ball system is needed. We distinguish between the following systems:

- T-ZM2: The carbide balls are fixed to the split ball probe and are NOT interchangeable.
- T-ZM3: The carbide balls are fitted to the probe using ball anvils and are interchangeable.

In the following table you can find the corresponding split ball probes.

T-ZM2

Kugelmaß (Mi) Dimension (Mi)		Bestell-Nr. Order Code
Bereich (mm) Range (mm)	Bereich (Inch) Range (inch)	
3,5 – 4,1	0.138 – 0.161	T-ZM2-4,0-*
4,0 – 4,6	0.157 – 0.181	T-ZM2-4,5-*
4,5 – 5,1	0.177 – 0.200	T-ZM2-5,0-*
5,0 – 5,6	0.197 – 0.220	T-ZM2-5,5-*
5,5 – 6,1	0.216 – 0.240	T-ZM2-6,0-*
6,0 – 6,6	0.236 – 0.260	T-ZM2-6,5-*
6,5 – 7,1	0.256 – 0.280	T-ZM2-7,0-*
7,0 – 7,6	0.276 – 0.300	T-ZM2-7,5-*
7,5 – 8,1	0.295 – 0.319	T-ZM2-8,0-*
8,0 – 8,6	0.315 – 0.339	T-ZM2-8,5-*
8,5 – 9,1	0.335 – 0.358	T-ZM2-9,0-*
9,0 – 9,6	0.354 – 0.378	T-ZM2-9,5-*

- * = Kugel-Ø anfügen (Kugeln sind nicht austauschbar).
Passende Triebnadel: N2-270 (Stahl), NHM2-270 (Hartmetall).
- * = add ball Ø (balls not interchangeable).
Suitable needle: N2-270 (steel), NHM2-270 (carbide).

Beispiel T-ZM2 Example T-ZM2

Kugelmaß / Dimension M_i = 5,75 mm
Kugel / Ball Ø = 2,000 mm
Tastkopf / Split ball probe T-ZM2-6,0-2,000



T-ZM2 UND T-ZM3

T-ZM2 AND T-ZM3

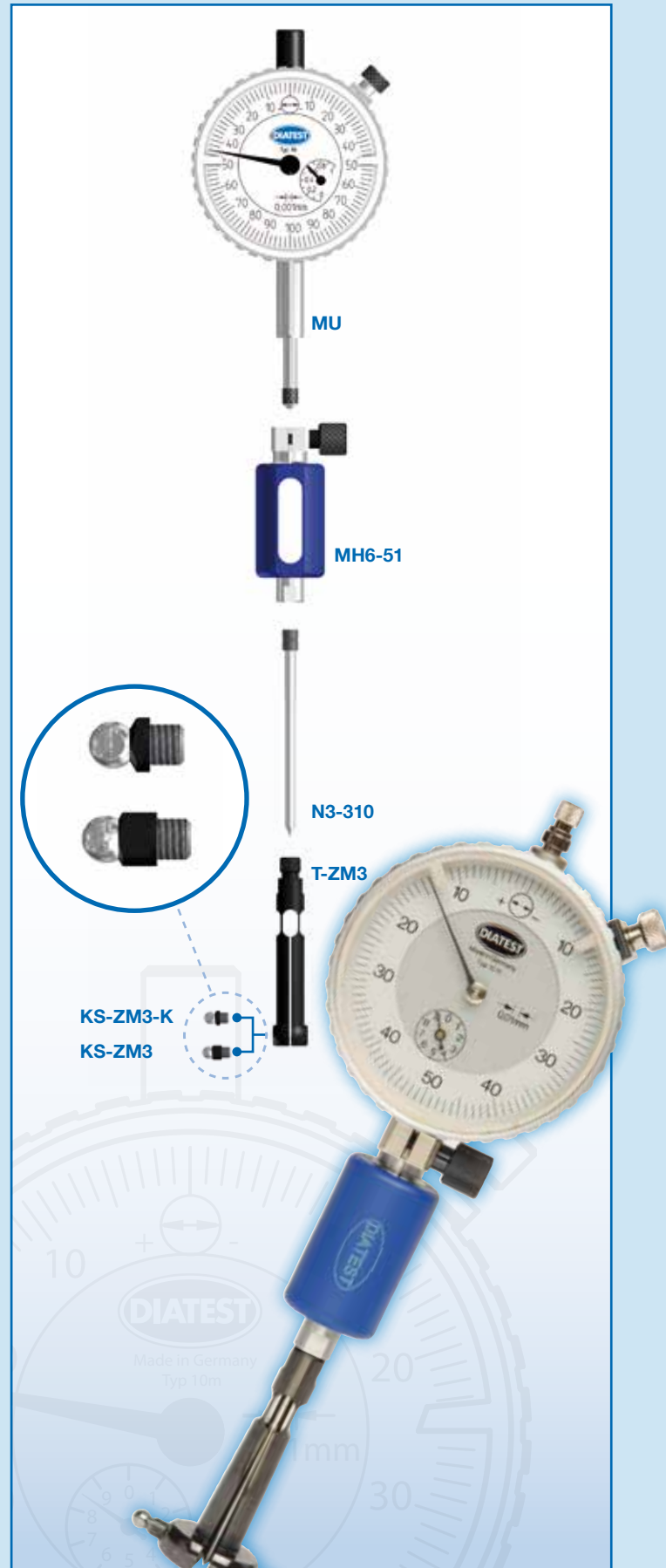
T-ZM3

Kugelmaß (Mi) Dimension (Mi)		Bestell-Nr. Order Code
Bereich (mm) Range (mm)	Bereich (Inch) Range (inch)	
9,3 – 10,6	0.366 – 0.417	T-ZM3-10
10,3 – 11,6	0.406 – 0.457	T-ZM3-11
11,3 – 12,6	0.455 – 0.496	T-ZM3-12
12,3 – 13,6	0.484 – 0.535	T-ZM3-13
13,3 – 14,6	0.524 – 0.575	T-ZM3-14
14,5 – 16,1	0.571 – 0.634	T-ZM3-10
15,5 – 17,1	0.61 – 0.673	T-ZM3-11
16,5 – 18,1	0.65 – 0.713	T-ZM3-12
17,5 – 19,1	0.689 – 0.752	T-ZM3-13
18,5 – 20,1	0.728 – 0.791	T-ZM3-14
19,5 – 21,1	0.768 – 0.831	T-ZM3-15
20,5 – 22,1	0.807 – 0.87	T-ZM3-16
21,5 – 23,1	0.846 – 0.909	T-ZM3-17
22,5 – 24,1	0.886 – 0.949	T-ZM3-18
23,5 – 25,1	0.925 – 0.988	T-ZM3-19
24,5 – 26,1	0.965 – 1.028	T-ZM3-20

Ⓚ kurze Kugelschraube KS-ZM3-K-KugelØ verwenden, ab Mi=14,5 mm Standardkugelschraube KS-ZM3-KugelØ verwenden.
Achtung: Es werden immer 2 Kugelschrauben benötigt.
 Passende Triebnadel: N3-310 (Stahl), NHM3-310 (Hartmetall).
 Ⓚ Use short ball anvil KS-ZM3-K-ball Ø.
 Use standard ball anvil KS-ZM3-Ø from Mi=14.5 mm.
Attention: You always require 2 ball anvils for each probe.
 Suitable needle: N3-310 (steel), NHM3-310 (carbide).

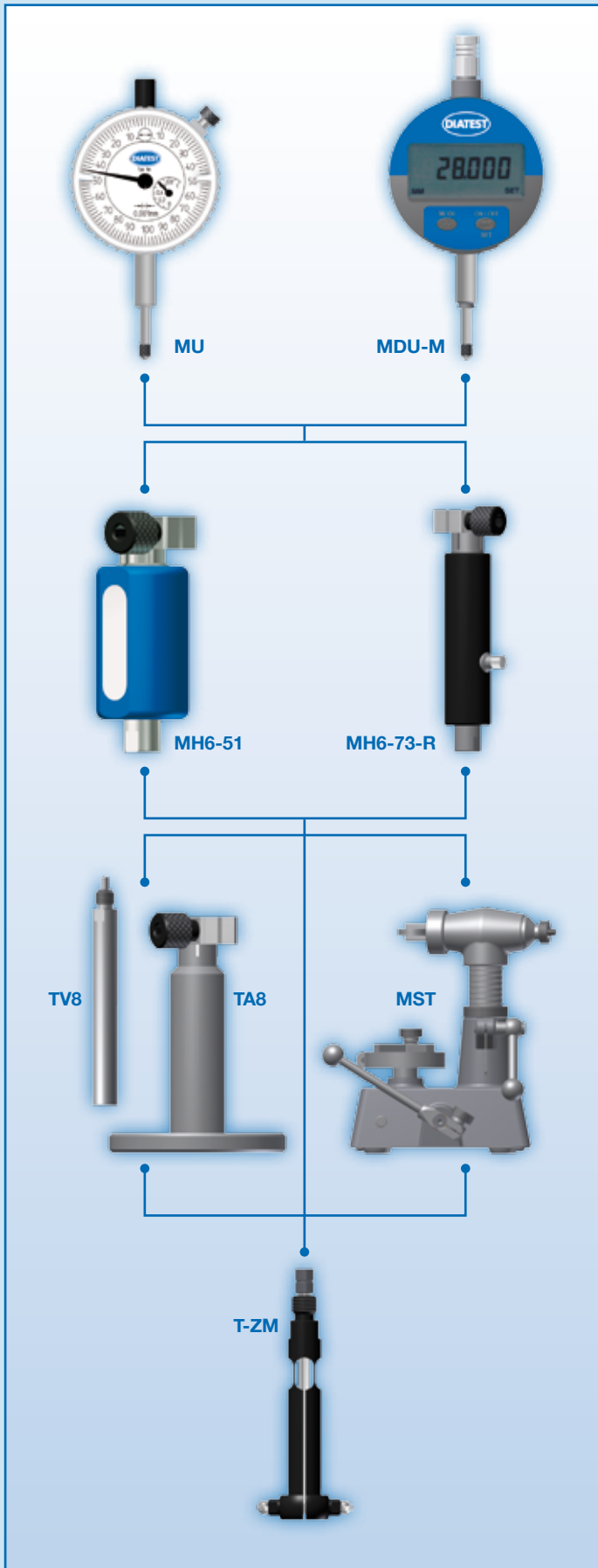
Beispiel T-ZM3 Example T-ZM3

Kugelmaß / Dimension
 Mi = 12,000 mm
 Kugel / Ball
 Ø = 2,000 mm
 Tastkopf / Split ball probe
 T-ZM3-12
 Kugelschrauben:
 2 Stück / Ball anvils: 2 p.
 KS-ZM3-K-2,000



AUSWAHLHILFE

DECISION TREE



MU	Mechanische Messuhr Mechanical indicator
MDU-M	Digitale Messuhr mit Min-Werterfassung Digital indicator with min.-detection
MH6-	Standardmessuhrhalter z.B. MH6-51 Standard indicator holder e.g. MH6-51
MH6-73-R	Messuhrhalter mit Messkraftabhebung Indicator holder with gauging pressure retraction
TV	Tiefenverlängerung TV8 Depth extension TV8
TA	Tiefenanschlag TA8-... zum Klemmen auf TV8 (nur in Verbindung mit TV8) Depth Stop TA8-...for clamping on TV8 (only in combination with TV8)
MST	Mess-Stativ <i>Optional</i> mit Schwimmhalter SH-T zum besseren Zentrieren bei größeren Werkstücken Checking stands (also with floating holder SH-T). With SH-T as an option for better centering with larger components
T-ZM	Verzahnungstastkopf Split ball for gear gauging



DIATEST Tipp
Verzahnungs-BMD
Seite 11

DIATEST Tip
BMD for gear gauging,
see page 11

MK-ZM6 UND MK-ZM7

MK-ZM6 AND MK-ZM7

Ab dem Maß $M_i=26,0$ mm kann das Messkopfsystem eingesetzt werden. Die Messköpfe der Baureihe MK6 –ZM6 und MK7-ZM7 haben einen beweglichen Messkontakt (KT-ZM-...) und einen festen (KS-ZM67-...). Die Anpassung an das entsprechende Maß M_i erfolgt über Zwischenverlängerungen (ZS-A bis ZS-E-Plus) und über verschieden lange Kugelschrauben (KS-ZM67-0 bis KS-ZM67-4). Die Zusammensetzung des Messkopfes kann den Tabellen der Seiten 8 und 9 entnommen werden.

From dimensions between balls $M_i=26.0$ mm you can use the plunger probe system. Plunger probes MK-ZM6 and MK-ZM7 are equipped with a live (KT-ZM-...) and a fixed measuring contact (KS-ZM67-...). They are assembled to the required dimension M_i using extensions (ZS-A to ZS-E-Plus) and by fitting ball anvils of different lengths (KS-ZM67-0 to KS-ZM67-4).



DIATEST Tipp

Die Verwendung einer digitalen Messuhr mit Min-Wert-Erfassung erleichtert das Ablesen des absoluten Messwertes. Die Messwerte können per Kabel oder Funk auf ein Peripheriegerät übertragen werden.

DIATEST Tip

The use of a digital indicator capturing the min.-value facilitates the reading of the absolute measured value. The measured data can be transmitted to a peripheral by cable or by radio.

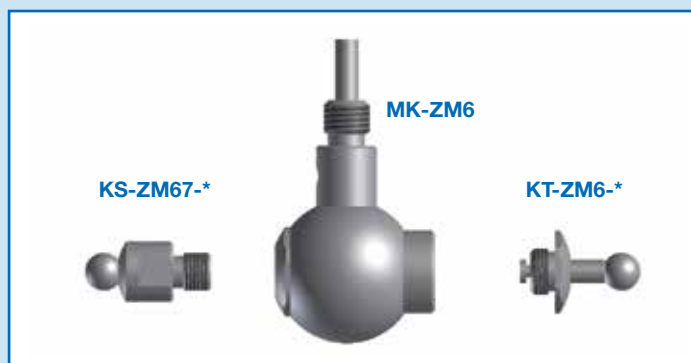


MK-ZM6 UND MK-ZM7

MK-ZM6 AND MK-ZM7

ZM6							
Kugelmaß - Mi Dimension - Mi (mm metric)	Kugelschraube Ball anvil KS-ZM67-(?)-*				Zwischenstück Extension ZS-*		
26,0 - 29,0	1						
28,5 - 31,5		2					
31,0 - 34,0			3				
33,5 - 36,5				4			
36,0 - 39,0	1				A		
38,5 - 41,5		2			A		
41,0 - 44,0			3		A		
43,5 - 46,5				4	A		
46,0 - 49,0	1					B	
47,0 - 60,0				0			
48,5 - 51,5		2				B	
51,0 - 54,0			3			B	
53,5 - 56,5				4		B	
56,0 - 59,0	1				A	B	
57,0 - 70,0				0	A		
58,5 - 61,5		2			A	B	
61,0 - 64,0			3		A	B	
63,5 - 66,5				4	A	B	
66,0 - 69,0	1						C
67,0 - 80,0				0		B	
68,5 - 71,5		2					C
71,0 - 74,0			3				C
73,5 - 76,5				4			C
76,0 - 79,0	1				A		C
77,0 - 90,0				0	A	B	
78,5 - 81,5		2			A		C
81,0 - 84,0			3		A		C
83,5 - 86,5				4	A		C
86,0 - 89,0	1					B	C
87,0 - 100,0				0			C
88,5 - 91,5		2				B	C
91,0 - 94,0			3			B	C
93,5 - 96,5				4		B	C
96,0 - 99,0	1				A	B	C
97,0 - 110,0				0	A		C
98,5 - 101,5		2			A	B	C
101,0 - 104,0			3		A	B	C
103,5 - 106,5				4	A	B	C
107,0 - 120,0				0		B	C
117,0 - 130,0				0	A	B	C

ZM7							
Kugelmaß - Mi Dimension - Mi (mm metric)	Kugelschraube Ball anvil KS-ZM67-(?)-*				Zwischenstück Extension ZS-*		
48,5 - 51,5	1						
51,0 - 54,0		2					
53,5 - 56,5			3				
56,0 - 59,0				4			
58,5 - 61,5	1				A		
61,0 - 64,0		2			A		
63,5 - 66,5			3		A		
66,0 - 69,0				4	A		
68,5 - 71,5	1					B	
70,0 - 83,0				0			
71,0 - 74,0		2				B	
73,5 - 76,5			3			B	
76,0 - 79,0				4		B	
78,5 - 81,5	1				A	B	
80,0 - 93,0				0	A		
81,0 - 84,0		2			A	B	
83,5 - 86,5			3		A	B	
86,0 - 89,0				4	A	B	
88,5 - 91,5	1						C
90,0 - 103,0				0		B	
91,0 - 94,0		2					C
93,5 - 96,5			3				C
96,0 - 99,0				4			C
98,5 - 101,5	1				A		C
100,0 - 113,0				0	A	B	
101,0 - 104,0		2			A		C
103,5 - 106,5			3		A		C
106,0 - 109,0				4	A		C
108,5 - 111,5	1					B	C
110,0 - 123,0				0			C
111,0 - 114,0		2				B	C
113,5 - 116,5			3			B	C
116,0 - 119,0				4		B	C
118,5 - 121,5	1				A	B	C
120,0 - 133,0				0	A		C
121,0 - 124,0		2			A	B	C
123,5 - 126,5			3		A	B	C
126,0 - 129,0				4	A	B	C
128,5 - 131,5	1						D
130,0 - 143,0				0		B	C
131,0 - 134,0		2					D
133,5 - 136,5			3				D
136,0 - 139,0				4			D
138,5 - 141,5	1				A		D
140,0 - 153,0				0	A	B	C
141,0 - 144,0		2			A		D
143,5 - 146,5			3		A		D
146,0 - 149,0				4	A		D
148,5 - 151,5	1						E
150,0 - 163,0				0			D
151,0 - 154,0		2					E
153,5 - 156,5			3				E
156,0 - 159,0				4			E
158,5 - 161,5	1				A		E



MK-ZM6 UND MK-ZM7

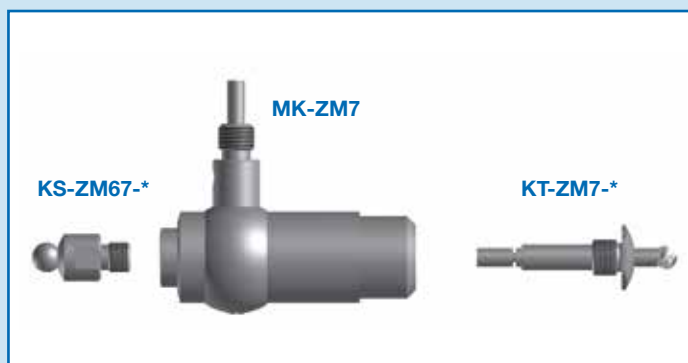
MK-ZM6 AND MK-ZM7

ZM7									
Kugelmaß - Mi Dimension - Mi (mm metric)	Kugelschraube Ball anvil KS-ZM67-(?)-*			Zwischenstück Extension ZS-*					
160,0 - 173,0				0	A				D
161,0 - 164,0		2			A				E
163,5 - 166,5			3		A				E
166,0 - 169,0			4		A				E
168,5 - 171,5	1					B			E
170,0 - 183,0				0					E
171,0 - 174,0		2			B				E
173,5 - 176,5			3		B				E
176,0 - 179,0			4		B				E
178,5 - 181,5	1				A	B			E
180,0 - 193,0				0	A				E
181,0 - 184,0		2			A	B			E
183,5 - 186,5			3		A	B			E
186,0 - 189,0			4		A	B			E
188,5 - 191,5	1						C		E
190,0 - 203,0				0	B				E
191,0 - 194,0		2					C		E
193,5 - 196,5			3				C		E
196,0 - 199,0			4				C		E
198,5 - 201,5	1				A		C		E
200,0 - 213,0				0	A	B			E
201,0 - 204,0		2			A		C		E
203,5 - 206,5			3		A		C		E
206,0 - 209,0			4		A		C		E
208,5 - 211,5	1					B	C		E
210,0 - 223,0				0			C		E
211,0 - 214,0		2			B		C		E
213,5 - 216,5			3		B		C		E
216,0 - 219,0			4		B		C		E
218,5 - 221,5	1				A	B	C		E
220,0 - 233,0				0	A		C		E
221,0 - 224,0		2			A	B	C		E
223,5 - 226,5			3		A	B	C		E
226,0 - 229,0			4		A	B	C		E
228,5 - 231,5	1							D	E
230,0 - 243,0				0	B		C		E
231,0 - 234,0		2						D	E
233,5 - 236,5			3					D	E
236,0 - 239,0			4					D	E
238,5 - 241,5	1				A			D	E
240,0 - 253,0				0	A	B	C		E
241,0 - 244,0		2			A			D	E
243,5 - 246,5			3		A			D	E
246,0 - 249,0			4		A			D	E
248,5 - 251,5	1					B		D	E
250,0 - 263,0				0				D	E
251,0 - 254,0		2			B			D	E
253,5 - 256,5			3		B			D	E
256,0 - 259,0			4		B			D	E
258,5 - 261,5	1				A	B		D	E
260,0 - 273,0				0	A			D	E
261,0 - 264,0		2			A	B		D	E
263,5 - 266,5			3		A	B		D	E
266,0 - 269,0			4		A	B		D	E

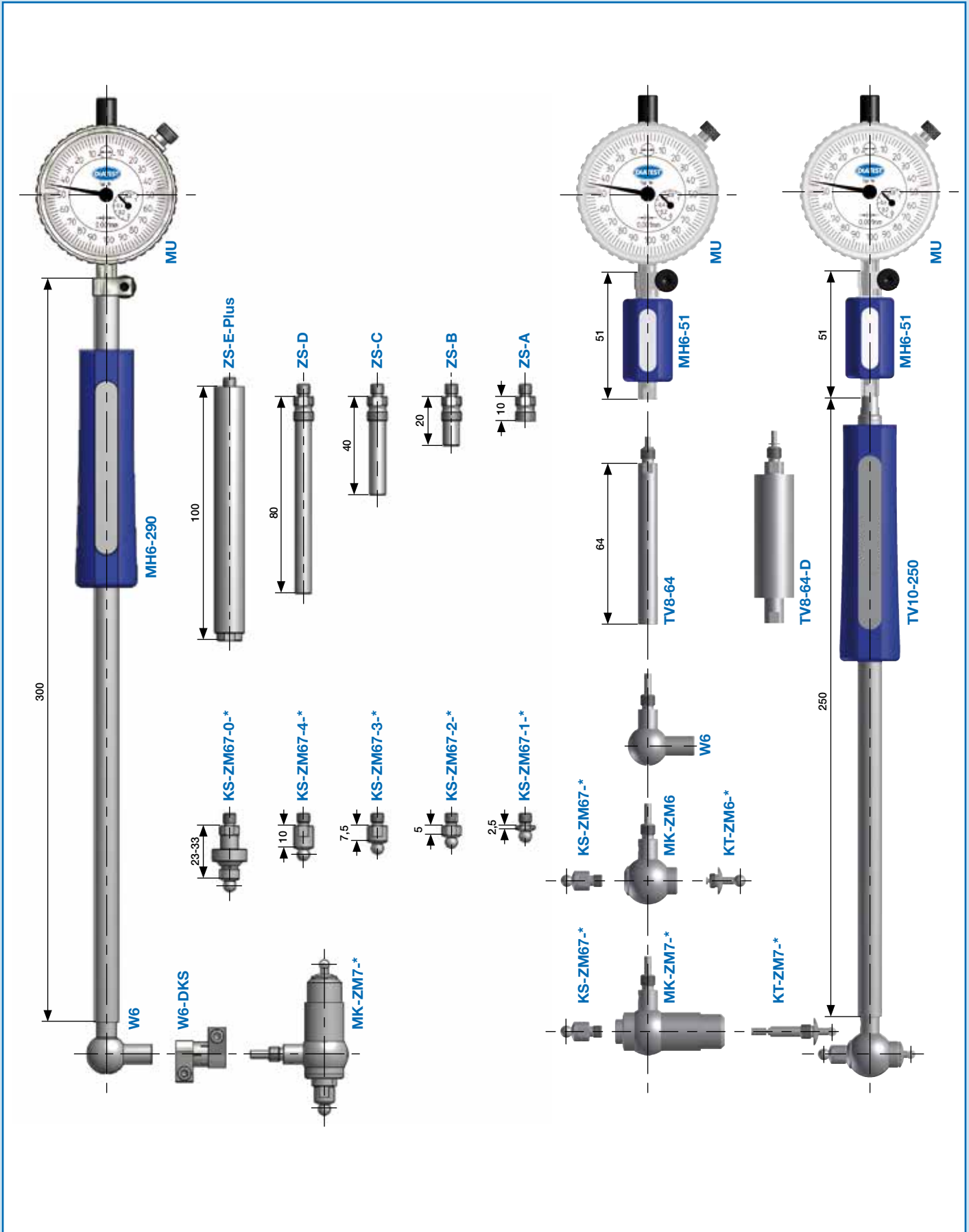
ZM7													
Kugelmaß - Mi Dimension - Mi (mm metric)	Kugelschraube Ball anvil KS-ZM67-(?)-*			Zwischenstück Extension ZS-*									
268,5 - 271,5		1							C	D	E		
270,0 - 283,0							0		B		D	E	
271,0 - 274,0			2							C	D	E	
273,5 - 276,5				3						C	D	E	
276,0 - 279,0					4					C	D	E	
278,5 - 281,5	1					A				C	D	E	
280,0 - 293,0						0		A	B		D	E	
281,0 - 284,0			2			A				C	D	E	
283,5 - 286,5				3		A				C	D	E	
286,0 - 289,0					4			A		C	D	E	
288,5 - 291,5	1								B	C	D	E	
290,0 - 303,0							0			C	D	E	
291,0 - 294,0			2						B	C	D	E	
293,5 - 296,5				3					B	C	D	E	
296,0 - 299,0					4				B	C	D	E	
298,5 - 301,5	1					A	B			C	D	E	
300,0 - 313,0						0		A		C	D	E	
301,0 - 304,0			2			A	B			C	D	E	
303,5 - 306,5				3		A	B			C	D	E	
306,0 - 309,0					4			A	B	C	D	E	
310,0 - 323,0							0		B	C	D	E	
320,0 - 333,0								0	A	B	C	D	E

Beispiele / Examples

- a) Mi=48 mm, Kugel/ball-Ø = 6,000 mm
Für/for Mi=48,0 - 49,0 mm benötigt man / you require:
- **MK-ZM-6** Messkopf / Gauge Head
 - Kugeltaster / Ball Plunger
 - **KT-ZM-6-6,000** (Kugel / ball-Ø)
 - Kugelschraube / Ball Anvil
 - **KS-ZM-67-1-6,000** (Kugel / ball-Ø)
 - **ZS-B** Zwischenstück / Extension
- b) Mi=192 mm, Kugel/ball-Ø = 9,000 mm
Für/for Mi=191,0 - 194,0 mm benötigt man / you require:
- **MK-ZM-7** Meßkopf / Gauge Head
 - Kugeltaster / Ball Plunger
 - **KT-ZM-7-9,000** (Kugel/ball-Ø)
 - Kugelschraube / Ball Anvil
 - **KS-ZM-67-2-9,000** (Kugel/ball-Ø)
 - Zwischenstück / Extension
 - **ZS-C & ZS-E-Plus**



MK-ZM6 UND MK-ZM7
MK-ZM6 AND MK-ZM7



BMD-IV

BMD-IV

BMD-IV

Die BMD-IV sind mit einem Führungszylinder versehen. Dadurch entfällt die Umkehrpunktsuche. Der Führungskörper ist auf den Innendurchmesser der Verzahnung ausgelegt. Führungsnasen verhindern das Verdrehen des BMDs im Werkstück. Der BMD ist besonders zur Serienmessung geeignet.

Für ein Angebot benötigen wir das Maß zwischen den Kugeln (Mi), den Kugeldurchmesser, Zähnezahl und den Durchmesser der inneren Bohrung mit Toleranzangabe.

Ausführung: S und D-Typ, Sonderzylinder ab \varnothing 10 mm.

HINWEIS: Im Auftragsfall benötigen wir ein Gutwerkstück oder einen vollverzahnten Einstellmeister.

BMD-IV

BMD-IV are especially designed for large series. The guiding cylinder eliminates the search for the reversal point. The nominal size of the guiding cylinder matches the minor diameter of the internal gear. Guide noses avoid twisting of the BMD in the component.

For quotation purposes we require the dimension between balls (Mi), the ball diameter, the number of teeth and the minor diameter of the gear with tolerance.

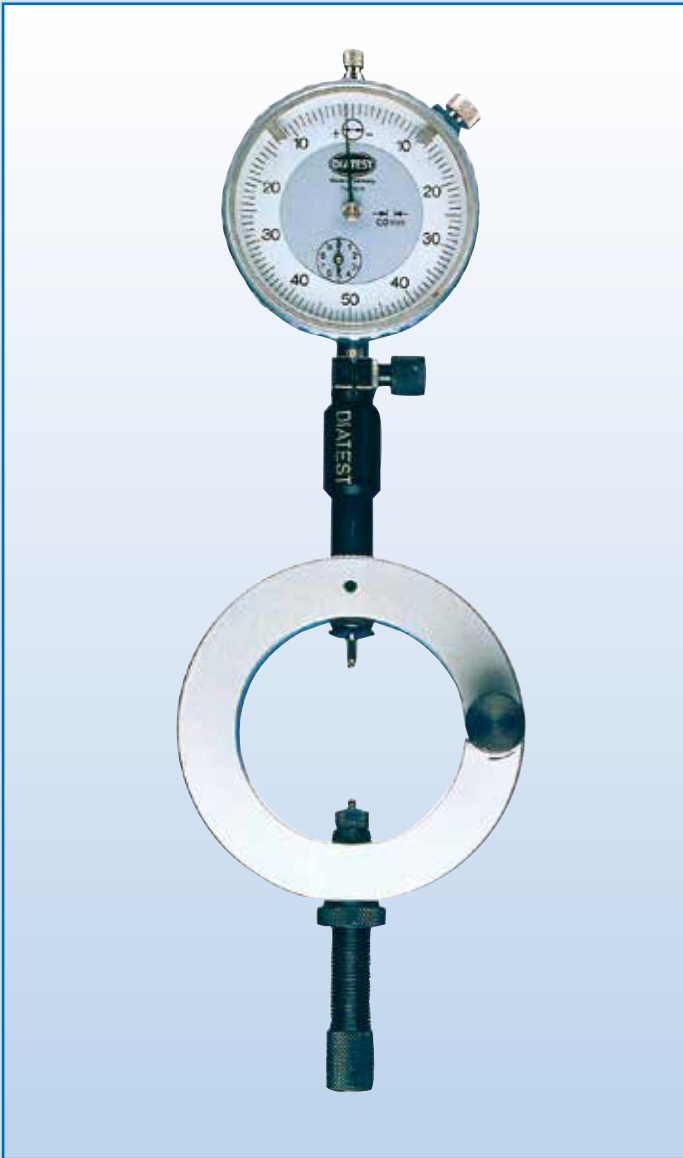
Types: S and D, special cylinder from \varnothing 10 mm.

PLEASE NOTE: With order we require a Go component or a fully geared setting master.



AUSSENMESSGERÄTE AV, EG

OUTSIDE DIAMETER GAUGES AV, EG



Außenverzahnungsmessgerät AV
(Ausführung Ring); Maß über die Kugeln $Ma=10-140$ mm

External gear gauge AV
(closed ring); dimension over balls $Ma=10-140$ mm

Messbereich Range	Bestell-Nr. Order Code
Ma=10 - 40	AV40
Ma=30 - 60	AV60
Ma=50 - 80	AV80
Ma=70 - 100	AV100
Ma=90 - 120	AV120
Ma=110 - 140	AV140

Zu dem Grundgerät muss noch ein Kugeltaster KT-ZM7-Kugel-Ø und eine Kugelschraube KS-ZM67-2-Kugel-Ø hinzugefügt werden.
Add a ball plunger KT-ZM7-ball Ø and a ball anvil KS-ZM67-2-ball Ø to the basic device.

AV-Gerät mit einem Ma größer als 140 mm auf Anfrage.
AV gauges with Ma over 140 mm on request.



Außenverzahnungsmessgerät EG
(offene Ausführung); Maß über die Kugeln $Ma=10-140$ mm

External gear gauge EG
(open version); dimension over balls $Ma=10-140$ mm

Messbereich Range	Bestell-Nr. Order Code
Ma=0 - 30	EG30
Ma=0 - 70	EG70
Ma=30 - 70	EG30-70
Ma=70 - 140	EG70-140
Mess-Stativ für EG (optional)	MST-EG

Zu dem Grundgerät müssen noch 2 Stück KS-MU-Kugel-Ø hinzugefügt werden. EG-Geräte mit einem Ma größer als 140 mm oder EG-Geräte mit Rollenmesseinsätzen auf Anfrage.

Add 2 pieces KS-MU-ball Ø to the basic device. EG gauges with Ma over 140 mm or EG gauges with roller anvils on request.

SONDERMESSEINSÄTZE

SPEZIAL MEASURING INSERTS

Für viele Anwendungen werden entsprechend geformte Kugel- oder Rollenmesseinsätze für z. B. Messvorrichtungen, Handmessmittel usw. benötigt. Die Messkugeln oder Messrollen sind aus Hartmetall.

Toleranz der Messkugel: $\pm 0,001\text{ mm}$
 Toleranz Messrolle: h6 (genauer auf Anfrage)

For many applications specially shaped ball or roller anvils are required for e.g. measuring devices, hand-held measuring instruments etc. The measuring balls or roller anvils are made of carbide.

Tolerance of the measuring ball: $\pm 0.001\text{ mm}$
 Tolerance of roller anvil: h6 (more precise on request)



STANDARD-MESSEINSATZ MIT KUGEL

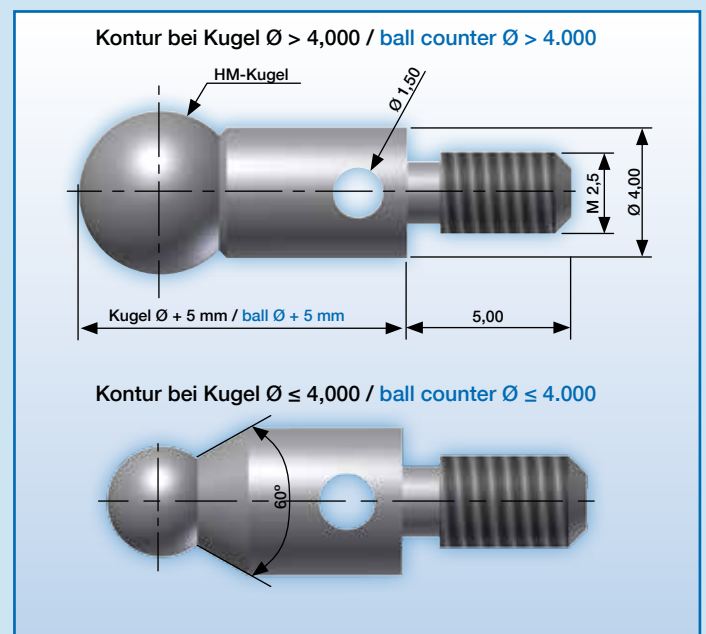
STANDARD MEASURING INSERT WITH BALL

Die Kugelschraube KS-MU eignet sich zur Verwendung in z. B. Messuhren und Vorrichtungen.

Das Anschlussgewinde M2,5 kann direkt in die meisten Messuhren geschraubt werden. Die Messkugeln aus Hartmetall haben eine Toleranz von $\pm 0,001\text{ mm}$.

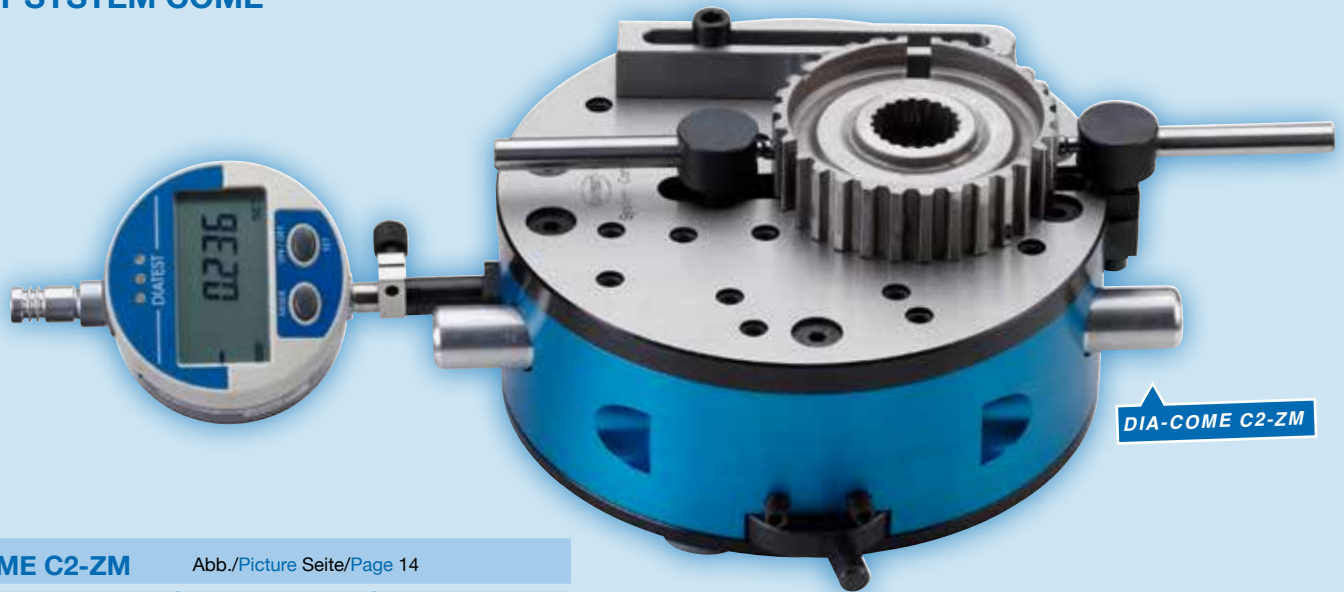
The ball anvil KS-MU is suited for use in e.g. dial indicators and measuring devices.

The connection thread M2.5 can be directly screwed onto most dial indicators. The carbide balls have a tolerance of $\pm 0.001\text{ mm}$.



DIA TEST SYSTEM COME

DIA TEST SYSTEM COME



DIA-COME C2-ZM

DIA-COME C2-ZM		Abb./Picture Seite/Page 14	
Messbereich Basisgerät Range of basic gauge	Mi=70 – 120 mm	Ma=0 – 80 mm	
Inhalt Grundgerät Content of basic gauge	Messtisch mit 2 Kugelftträgern und Anschlag <i>Zusätzlich benötigt: 2 x Kugelftträger-Ø (Kugeldurchmesser angeben)</i> Measuring table with 2 supports for ball pins, 1 stop bar <i>Additionally required: 2 ball pins (indicate Ø of balls)</i>		
C2-ZM Kit 1	Mi=18 – 120 mm	Ma=0 – 80 mm	
Kleine Werkstücke Zubehör Grundgerät Small work pieces Accessories to basic gauge	1 Träger für Adapter; 2 Adapter für Kugelschraubenhalter; 2 Kugelschraubenhalter; Tischzusatz für kleine Werkstücke <i>Zusätzlich benötigt: 2 x KS-ZM3-Ø (Kugeldurchmesser angeben)</i> 1 support for adaptor; 2 adaptors for ball anvil holder; 2 support tables for small work pieces <i>Additionally required: 2 KS-ZM3-Ø (indicate Ø of balls)</i>		
C2-ZM Kit 2	Mi=70 – 120 mm	Ma=0 – 80 mm	
hohe Werkstücke Zubehör zu Grundgerät High work pieces Accessories to basic gauge	2 x Kugelftträger lang 2 x long supports for ball pins		
C2-ZM Kit 3	Mi=70 – 120 mm	Ma=0 – 80 mm	
Anschlag höhenverstellbar Zubehör zu Grundgerät Stop adjustable in height Accessories to basic gauge	1 x Träger; 1 x Anschlag mit Gewinde M2,5 (zum Einschrauben beliebiger Einsätze; Einsätze nicht in Option enthalten) 1 x basic part; 1 x stop with thread M2,5 (to screw in any type of inserts; inserts are not included!)		
C2-ZM Kit 4	Mi=70 – 120 mm	Ma=0 – 80 mm	
Kugelschraubenträger Zubehör zu Grundgerät Ball anvil support Accessories to basic gauge	2 Kugelschraubenträger für z.B. KS-MU-Ø oder andere Einsätze mit Gewinde M2,5 (KS-MU nicht in Option enthalten) 2 x supports for ball anvil for e.g. KS-MU-Ø or any other insert with thread M2,5 (KS-MU is not included)		



Die Maße Mi und Ma sind abhängig von der Länge des Kugelfttrages. Die Standard-Länge beträgt 30 mm.
 Measurements Mi and Ma depend on length of ball pins. Standard length is 30 mm.

DIA TEST SYSTEM COME

DIA TEST SYSTEM COME

Die Messtische DIA-COME sind in 3 Größen verfügbar. Sie können zur einfachen Messung von Innen- und Außenverzahnungen verwendet werden *). Insgesamt wird ein Messbereich von Mi ca. 11,5-300 mm und Ma von 0 – 275 mm abgedeckt. Die Messtische der Serie DIA-COME sind extrem robust und speziell für den rauen Fertigungsalltag geeignet. Einfache Handhabung und flexibler Aufbau zeichnen die Geräte aus. Ein Umbau für ein geändertes Mi-Maß oder von Innen- auf Außenmessung erfolgt mit wenigen Handgriffen.

Das Gerät besitzt einen beweglichen und einen festen Messkontakt. Durch die variable Montage des festen Messkontaktes erfolgt die Anpassung auf das entsprechende Mi/Ma-Maß. Der bewegliche Messkontakt hat einen Messbereich von 20 mm. Der Messweg wird direkt 1:1 auf eine Messwertanzeige übertragen. Es können nahezu alle Messwertanzeigen mit einer Klemmung \varnothing 8h7 eingesetzt werden. Für die korrekte Messwertanzeige ist eine Messuhr für die Außenmessung notwendig! Die Messgenauigkeit beträgt +/- 0,002 mm.

**) Das gleiche Grundgerät mit anderen Messeinsätzen eignet sich ebenfalls sehr gut für das Messen von Innen- und Außendurchmessern sowie Einstichen (innen/außen) und konischen Werkstücken!*

Measuring tables DIA-COME are available in 3 different sizes. They are used to simplify measurements of internal and external gear gauges *) and will cover in total a measuring range of Mi from 11.5-300 mm and Ma from 0-275 mm. Due to its sturdy construction, the measuring tables DIA-COME are suited perfectly for use in workshops. These instruments stand out by their ease of use and flexibility. Conversion for measurement of different sizes (Mi) and to change from internal to external diameters is very fast and easy.

The instrument has one fixed and one mobile measuring contact. The fixed measuring contact can be adjusted to adapt to measurements Mi or Ma. The mobile measuring contact has a measuring range of 20 mm. Travel is transferred directly 1:1 to indicator unit. Virtually all types of indicators with clamping of 8h7 may be used. You will need an indicator for external measurements to display the values correctly ! Accuracy is ± 0.002 mm.

**) The same basic gauge combined with other measuring pins is also suitable for measurement of internal and external diameters, recesses (internal and external) and conical parts.*

DIA-COME C2-ZM AL ohne Abb./ w/o Picture

Messbereich Basisgerät Range of basic gauge	Mi=70 – 195 mm	Ma=0 – 155 mm
Zubehör Grundgerät	Messtisch mit 2 Kugelstiftträgern und Anschlag <i>Zusätzlich benötigt: 2 x Kugelstift-\varnothing (Kugeldurchmesser angeben)</i>	
Content of basic gauge	Measuring table with 2 supports for ball pins, 1 stop bar <i>Additionally required: 2 ball pins (indicate \varnothing of balls)</i>	
C2-ZM Kit 1-4	wie für Grundgerät As for basic gauge	

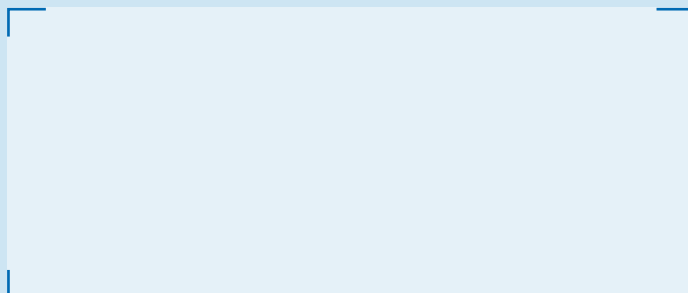
DIA-COME C2-ZM JS Abb./Picture Seite/Page 15

Messbereich Basisgerät Range of basic gauge	Mi=70 – 275 mm	Ma=0 – 245 mm
Zubehör Grundgerät	Messtisch mit 2 Kugelstiftträgern und Anschlag <i>Zusätzlich benötigt: 2 x Kugelstift-\varnothing (Kugeldurchmesser angeben)</i>	
Content of basic gauge	Measuring table with 2 supports for ball pins, 1 stop bar <i>Additionally required: 2 ball pins (indicate \varnothing of balls)</i>	
C2-ZM Kit 1-4	wie für Grundgerät As for basic gauge	
C2-ZM-JS Kit 1	Mi=70 – 300 mm	Ma=0 – 275 mm
Zubehör zu Grundgerät	Messkontaktträger L = 110 mm	
Accessories to basic gauge	Support of measuring contacts L = 110 mm	



DIA-COME C2-ZM JS

QUALITÄTSPRODUKTE – WELTWEIT
QUALITY PRODUCTS – WORLDWIDE



DIATEST
Hermann Költgen GmbH

Schottener Weg 6
64289 Darmstadt
Germany

Tel.: +49 61519790
Fax: +49 6151979111
E-Mail: info@diatest.com
www.diatest.com

DIATEST (U.K.) Ltd.

18, Avondale Avenue,
Hinchley Wood, Surrey,
KT10 ODA England

Phone +44 2083981100
Fax +44 2083989887
E-Mail: sales@diatest.co.uk
www.diatest.co.uk

DIATEST –
France S.A.R.L.

Z.I. de la Malnoue, 41,
Avenue de L'Europe
77184 Emerainville
France

Phone +33 (0) 160951277
Fax +33 (0) 160174798
E-Mail: info@diatest.fr
www.diatest.fr

DIATEST Sverige

AB Hans Ehlers
Ranhammarsvägen 24
168 67 Bromma
Sweden

Tel.: +46 856470188
Fax: +46 8362279
E-Mail: m.ehlers@diatest.se
www.diatest.se

DIATEST USA

11 West College Drive
Suite I
Arlington Heights, IL 60004
USA

Phone +1 8003428378
Fax +1 8473922197
E-Mail: diatest@aol.com
www.diatest.us

DIATEST JAPAN Ltd.

15-29, 1-Chome Hitotsuya
580-0003 Matsubara City,
Osaka
Japan

Phone +81 723306661
Fax +81 723338223
E-Mail: d-info@diatest-j.co.jp
www.diatest-j.co.jp

DIATEST do BRASIL

Produtos de Medição LTDA
R. Ulisses Cruz, nº 1.050/1052 -
3º.andar – CJ.06 – Tatuapé
ZIP: 03077-000 – São Paulo – SP
– Brazil

Phone +55 1120918811
Fax +55 1120918801
E-Mail: info@diatest.com.br
www.diatest.com.br

DIATEST MEASURING
INSTRUMENTS
(BEIJING) CO., LTD

Room 1010, Building 61, No.1,
Balizhuang Xili, Chaoyang District,
Beijing, VRC

Phone +86 1085865481
Fax +86 1085865483
E-Mail: info@diatest.cn
www.diatest.cn